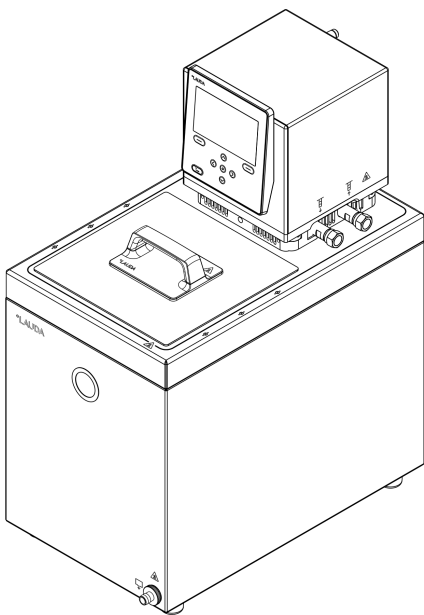


Instrucciones de servicio

LAUDA Universa MAX y Universa PRO

Termostatos de inmersión, termostatos de calefacción y termostatos de refrigeración

MAX: U 8 M, U 12 M, U 16 M, U 20 M, U 40 M, U 845 M, U 855 M, U 890 M, U 1245 M, U 1645 M, U 2040 M, U 4230 M. **PRO:** U 4 P, U 8 P, U 16 P, U 40 P, U 6 TP, U 15 TP, U 20 TP, U 420 P, U 630 P, U 635 P, U 845 P, U 855 P, U 890 P, U 1245 P, U 1635 P, U 1645 P



Fabricante:

LAUDA DR. R. WOBSEY GMBH & CO. KG

Laudaplatz 1

97922 Lauda-Königshofen

Alemania

Téléphone: +49 (0)9343 503-0

Correo electrónico: info@lauda.de

Internet: <https://www.lauda.de>

Traducción de las instrucciones de servicio originales

Q4DT-E_13-020, 3, es_ES © LAUDA 2025

sustituye a la ediciones V3R15, V2R17, V1R132

09/04/2026

Índice de contenido

1	Seguridad.....	7
1.1	Indicaciones generales.....	7
1.2	Uso adecuado.....	7
1.3	Obligaciones de la entidad explotadora.....	9
1.4	Prohibición de modificaciones en el equipo.....	9
1.5	Cumplimiento de las instrucciones de funcionamiento adicionales.....	9
1.6	Requisitos de CEM.....	9
1.7	Versiones del software.....	9
1.8	Materiales.....	10
1.9	Refrigerante natural.....	10
1.10	Requisitos que deben cumplir los líquidos caloportadores.....	10
1.11	Requisitos respecto a las mangueras.....	11
1.12	Requisitos respecto al agua de refrigeración.....	11
1.13	Condiciones ambientales y de uso.....	11
1.14	Límites temporales.....	12
1.15	Condiciones de garantía.....	12
1.16	Copyright.....	12
1.17	Contacto LAUDA.....	13
1.18	Dispositivos de protección del equipo.....	13
1.19	Estructura de las indicaciones de advertencia.....	13
1.20	Capacitación del personal.....	14
1.21	Aparato de protección personal.....	15
1.22	Símbolos de advertencia.....	15
2	Desembalaje.....	17
3	Descripción del equipo.....	19
3.1	Estructura.....	19
3.1.1	Estructura de la unidad de bombeo y regulación MAX.....	19
3.1.2	Estructura del termostato de calefacción MAX.....	22
3.1.3	Estructura termostato de refrigeración MAX.....	24
3.1.4	Estructura de la unidad de bombeo y regulación PRO.....	26
3.1.5	Estructura del termostato de calefacción PRO.....	29
3.2	Elementos de control.....	30
3.2.1	Teclas del panel de manejo.....	30
3.2.2	Conmutador de alimentación.....	30
3.2.3	Conmutador para caudal impelido de la bomba.....	31
3.3	Elementos de funcionamiento.....	31
3.3.1	Interfaces de serie y adicionales.....	31

3.3.2	Circuito hidráulico.....	33
3.3.3	Grupo de refrigeración.....	34
3.3.4	Ventilación del borde del baño.....	35
3.4	Placas de características y números de serie.....	35
3.5	Servicio de nube LAUDA.LIVE.....	38
3.6	Servidor web LAUDA Command.....	40
4	Antes de la puesta en servicio.....	44
4.1	Montaje del equipo y montaje de accesorios.....	44
4.1.1	Montaje de la unidad de bombeo y regulación.....	44
4.1.2	Montaje del serpentín de refrigeración.....	45
4.1.3	Montaje del juego de conexión de bomba.....	47
4.2	Emplazamiento del equipo.....	49
4.3	Montaje del módulo de interfaz.....	57
4.4	Mangueras.....	59
4.5	Líquidos caloportadores LAUDA.....	60
4.6	Requisitos respecto al agua de refrigeración.....	62
5	Puesta en funcionamiento.....	64
5.1	Establecimiento del suministro de corriente.....	64
5.2	Visualizaciones en la pantalla y navegación básica.....	66
5.2.1	Ventana básica, navegación y teclas softkey.....	66
5.2.2	Ventana de gráficos.....	67
5.3	Primera puesta en marcha del equipo.....	68
5.4	Ajustes básicos para la puesta en servicio.....	70
5.4.1	Orden y límite de las entradas.....	70
5.4.2	Ajuste del líquido caloportador.....	70
5.4.3	Ajuste del punto de desconexión por exceso de temperatura (T _{max}).....	71
5.4.4	Ajuste de los valores límite de temperatura.....	72
5.4.5	Ajuste de la temperatura nominal.....	74
5.5	Llenado del equipo.....	74
5.6	Menú de ajuste básico.....	77
5.7	Ajustes operativos.....	81
5.7.1	Ajustes para la función de seguridad Nivel excesivo.....	81
5.7.2	Ajuste para unidad de baño.....	82
5.7.3	Ajuste para Nivel de alerta.....	82
5.7.4	Limitación del consumo de corriente.....	82
5.7.5	Arranque automático.....	83
5.8	Configuración de la interfaz de red.....	83
5.9	Conexión con una red inalámbrica (WLAN).....	89
5.10	Restablecimiento de los ajustes de fábrica.....	91

6	Funcionamiento.....	95
6.1	Indicaciones de seguridad para el funcionamiento.....	95
6.2	Estructura del menú.....	103
6.3	Menú Atemperado.....	108
6.4	Menú Ajuste.....	108
6.4.1	Fundamentos de la regulación.....	109
6.4.2	Acceder al menú Parám. de control.....	111
6.4.3	Vista general de los parámetros de regulación internos.....	112
6.4.4	Vista general a través de parámetros de regulación externos.....	112
6.4.5	Activación de la regulación externa y desactivación de la regulación interna.....	113
6.4.6	Modificación de los parámetros de regulación.....	115
6.4.7	Ajuste de la compensación del valor nominal.....	115
6.4.8	Limitación dinámica de la potencia calorífica.....	116
6.4.9	Limitación de calefacción y refrigeración (limitación de magnitud de ajuste).....	117
6.5	Menú Bomba.....	118
6.6	Modo de operativo.....	119
6.6.1	Refrigeración.....	119
6.7	Programador.....	119
6.7.1	Nociones básicas.....	119
6.7.2	Crear y editar programas.....	124
6.8	Calibración del sensor de temperatura.....	126
6.9	Menú Mantenimiento.....	128
6.10	Visualización del estado del equipo.....	128
6.11	Manejo del equipo mediante interfaz.....	129
6.12	Sensor T_{ext2}	131
6.13	Comandos de lectura y comandos de escritura de la interfaz.....	135
6.13.1	Protocolo de la interfaz.....	135
6.13.2	Comandos de lectura.....	135
6.13.3	Comandos de escritura.....	140
6.14	Importación y exportación de datos.....	142
7	Mantenimiento.....	143
7.1	Indicaciones de seguridad de mantenimiento.....	143
7.2	Intervalos de mantenimiento.....	144
7.3	Limpieza de los condensadores refrigerados por aire.....	145
7.4	Comprobación del líquido caloportador.....	146
7.5	Comprobación del dispositivo de protección por nivel bajo.....	148
7.6	Comprobación del dispositivo de protección contra exceso de temperatura.....	149
8	Fallos.....	151
8.1	Indicaciones de seguridad para búsqueda de fallos, subsanación de averías y reparación.....	151

8.2	Alarma, fallo y advertencias.....	151
8.3	Alarmas.....	152
9	Puesta fuera de servicio.....	154
9.1	Cambio/vaciado del líquido caloportador.....	154
10	Eliminación de residuos.....	156
10.1	Desechar el refrigerante.....	156
10.2	Eliminación del aparato.....	156
10.3	Desechar embalaje.....	156
11	Datos técnicos.....	157
11.1	Datos técnicos generales.....	157
11.2	Termostatos de baño de calefacción.....	159
11.3	Termostatos de baño de refrigeración.....	163
11.4	Datos hidráulicos.....	165
11.5	Consumo de corriente y potencia calorífica.....	166
11.6	Potencia de frío.....	169
11.7	Refrigerante y volumen de llenado.....	172
11.8	Curvas de calentamiento.....	174
11.9	Curvas de enfriamiento.....	175
11.10	curva característica de la bomba.....	176
12	Accesorios.....	178
13	Declaración de conformidad.....	183
14	Devolución de mercancías y declaración de no objeción.....	187
15	Índice.....	188

1 Seguridad

1.1 Indicaciones generales

Manual de instrucciones



IMPORTANTE LEER ATENTAMENTE ANTES DEL USO CONSERVAR PARA POSTERIORES CONSULTAS

- Lea este manual de instrucciones con detenimiento antes del uso.
- Las personas que manejan el equipo deben haber leído y entendido este manual de instrucciones.
- Siga todas las indicaciones de advertencia y seguridad que se encuentran en el equipo y en el manual de instrucciones.
- Guarde el manual de instrucciones siempre a mano cerca del equipo.
- El manual de instrucciones es parte del equipo. Nunca entregue el equipo a terceros sin el manual de instrucciones.
- El equipo solo puede utilizarse para su uso previsto conforme a las indicaciones especificadas en este manual de instrucciones. Cualquier otro tipo de funcionamiento es considerado uso no adecuado. El fabricante no asume ninguna responsabilidad o garantía por un uso no adecuado.

Estado seguro

Se entiende por "estado seguro" la siguiente definición:

- Se trata de un estado de funcionamiento de un sistema en el que el riesgo para personas, medioambiente o instalaciones está minimizado.

El equipo de termostato pasa al "estado seguro":

- en caso de exceso de temperatura,
- en caso de nivel bajo
- o si se producen una o varias alarmas.

Tab. 1: El "estado seguro" está establecido con:

Equipo	Calefacción desconectada	Bomba desconectada	Señal óptica	Señal acústica
Universa PRO	✓	✓	✓	✓
Universa MAX	✓	✓	✓	✓

1.2 Uso adecuado

Los equipos solo pueden utilizarse para su uso apropiado y bajo las condiciones indicadas en este manual de instrucciones. Cualquier otro modo de funcionamiento se considera no adecuado. Es responsabilidad de la entidad explotadora garantizar el uso adecuado.

Uso adecuado

El presente equipo se debe utilizar exclusivamente para regular la temperatura de líquidos caloportadores inflamables y no inflamables.

Se emplea un termostato de calefacción y refrigeración para regular la temperatura de líquidos en un recipiente de baño y para transportar y regular la temperatura de líquidos en un circuito externo.

Se emplea un termostato de calefacción para calentar líquidos caloportadores en un recipiente de baño y para calentar y transportar líquidos caloportadores en un circuito externo. El termostato de calefacción puede funcionar con un serpentín de refrigeración. En este caso, el termostato de calefacción también puede usarse para enfriar líquidos caloportadores.

Mal uso razonablemente previsible

 ¡PELIGRO! Fuente de ignición colocada en una atmósfera explosiva	
Explosión	<ul style="list-style-type: none"> ● No utilice el equipo en zonas con peligro de explosión.
 ¡PELIGRO! Contacto con elementos bajo tensión	
Descarga eléctrica	<ul style="list-style-type: none"> ● No ponga en funcionamiento el equipo en exteriores.
 ¡ADVERTENCIA! Las normas pertinentes no se cumplen	
Daños personales	<ul style="list-style-type: none"> ● No utilice el equipo con fines médicos. ● No utilice el equipo en el sector de la alimentación.

Entre otros, los siguientes modos de utilización se consideran mal uso razonablemente previsible:

- Funcionamiento del equipo sin líquido caloportador
- Funcionamiento del equipo con un líquido caloportador inadecuado
- Funcionamiento de la unidad de bombeo y regulación sin baño de calefacción o refrigeración o dispositivo de inmersión
- Punto de desconexión por exceso de temperatura T_{max} mal ajustado
- Ajuste de una etapa de la bomba demasiado elevada
- Utilización con fines médicos
- Uso en áreas expuestas a peligro de explosión
- Para regular la temperatura de alimentos
- Con un reactor de vidrio sin protección contra sobrepresión
- Instalación en exteriores
- Funcionamiento con consumidor externo descubierto (en el caso de la variante de equipo PRO)
- Funcionamiento con consumidor externo descubierto en caso de utilizar una bomba exclusivamente de presión (en caso de la variante de equipo MAX)
- Funcionamiento con cables de conexión de red defectuosos, inadecuados o que no cumplen las normas

- Funcionamiento con mangueras defectuosas o inadecuadas
- Funcionamiento con la unidad de bombeo y regulación colocada al revés en el baño

Los riesgos residuales se describen mediante las indicaciones de advertencia y de seguridad en el manual de instrucciones.

1.3 Obligaciones de la entidad explotadora

Respete la normativa nacional para el funcionamiento de la instalación en el país en el que esté instalada.

En particular, debe respetarse la aplicación de las disposiciones legales sobre seguridad de funcionamiento.

1.4 Prohibición de modificaciones en el equipo

Queda prohibida cualquier modificación técnica del equipo por parte del usuario. Las consecuencias de cualquier modificación no autorizada no estarán cubiertas por el servicio al cliente ni la garantía. Los trabajos de servicio solo pueden ser realizados por el servicio de LAUDA o por un socio de servicio autorizado de LAUDA.

1.5 Cumplimiento de las instrucciones de funcionamiento adicionales

Accesorios

El equipo puede equiparse con accesorios adicionales como, por ejemplo, módulos de interfaz, válvulas magnéticas, carriles normalizados, etc. Si se montan y utilizan accesorios, es preciso leer y observar el manual de instrucciones correspondiente del accesorio.

1.6 Requisitos de CEM

Tab. 2: Clasificación conforme a los requisitos de CEM

Equipo	Requisitos respecto a la resistencia a interferencias	Categoría de emisiones	Fuente de alimentación del cliente
Termostato de calefacción Universa MAX Termostato de calefacción Universa PRO	Tabla 2 (industria) conforme a EN 61326-1	Categoría de emisiones B conforme a CISPR 11	en todo el mundo sin restricciones
Equipo	Requisitos respecto a la resistencia a interferencias	Categoría de emisiones	Fuente de alimentación del cliente
Termostato de refrigeración Universa MAX Termostato de refrigeración Universa PRO	Tabla 2 (industria) conforme a EN 61326-1	Categoría de emisiones B conforme a CISPR 11	en todo el mundo sin restricciones

1.7 Versiones del software

Este manual de instrucciones es válido para equipos a partir de las versiones de software siguientes.

Software	Válido a partir de la versión
Sistema de regulación (U_R)	1.00
Sistema de protección (U_S)	1.00
Sistema de refrigeración (U_T)	2.00
Módulo Pt100 externo (E_E)	1.48
Módulo de E/S analógicas (P_A)	3.54

1.8 Materiales

Todas las piezas del equipo que pueden entrar en contacto con el líquido caloportador están fabricadas en materiales de alta calidad adaptados a la temperatura de funcionamiento. Se utilizan aceros inoxidables de alta calidad y plásticos de alta calidad resistentes a la temperatura.

1.9 Refrigerante natural



Los equipos están llenos de refrigerante natural.

En el caso de equipos con refrigerante natural, se trata de sistemas cerrados permanentemente con menos de 0,15 kg de refrigerante del grupo de seguridad A3. Estos refrigerantes presentan una elevada inflamabilidad. Debido al poco volumen de llenado y a su ejecución cerrada permanentemente, la instalación no debe cumplir ninguna condición especial.

La clasificación del área de aplicación, en función del lugar de instalación y los requisitos para el uso de los espacios, solo se lleva a cabo a partir de un peso de llenado de más de 0,15 kg.

La denominación y el volumen de llenado del refrigerante se indican en la placa de características y en el [Capítulo 11.7 «Refrigerante y volumen de llenado»](#) en la página 172.

1.10 Requisitos que deben cumplir los líquidos caloportadores

El equipo está diseñado para líquidos caloportadores inflamables y no inflamables de la clasificación FL según la norma DIN 12876.

- Los líquidos caloportadores se utilizan para la regulación de la temperatura.
- Se recomiendan líquidos caloportadores de LAUDA. Los líquidos caloportadores de LAUDA son líquidos caloportadores probados y autorizados por la empresa LAUDA DR. R. WOBSEY GMBH & CO. KG.
- En la hoja de datos de seguridad del líquido caloportador, se encuentran especificados los posibles peligros y sus respectivas medidas para la manipulación del líquido. La hoja de datos de seguridad del líquido caloportador debe utilizarse, por tanto, para el uso conforme a lo prescrito del equipo.
- Los líquidos caloportadores cubren, en cada caso, un rango determinado de temperatura. Elija un líquido caloportador cuyo margen de temperatura sea adecuado para el margen de temperatura de su aplicación.

- Si desea usar sus propios líquidos caloportadores, debe comprobar que los líquidos sean adecuados para los materiales empleados. El líquido caloportador debe contar con una protección contra la corrosión. Debe comprobar la idoneidad del líquido caloportador mediante una prueba de funcionamiento en el rango de temperatura deseado. Durante la prueba de funcionamiento, debe comprobar también la protección por nivel bajo.
- No use ningún líquido caloportador por encima del punto de inflamación.
- No use ningún líquido caloportador a más de 25 K por debajo del punto de fuego.
- No use ningún líquido caloportador a más de 100 K por debajo de la temperatura de encendido.
- No use ningún líquido caloportador que sea radioactivo, tóxico o perjudicial para el medioambiente.
- No utilice etanol ni metanol, puesto que su punto de inflamación está por debajo de la temperatura ambiente normal.
- No utilice agua desionizada como líquido caloportador.
- Utilice líquidos caloportadores que durante el funcionamiento presenten una viscosidad cinemática por debajo de 100 mm²/s.
- Utilice un líquido caloportador con una densidad dentro del rango de 0,75 a 1,8 g/cm³.
- Utilice solo líquidos caloportadores que estén autorizados para los equipos de transmisión de calor.

1.11 Requisitos respecto a las mangueras

Utilice mangueras con

- resistencia a la temperatura,
- resistencia a la presión y
- resistencia a sustancias que se correspondan con su aplicación.

Encontrará las mangueras recomendadas en [↗](#) Capítulo 4.4 «Mangueras» en la página 59.

1.12 Requisitos respecto al agua de refrigeración

Existen determinados requisitos respecto a la pureza del agua de refrigeración.

En función de las impurezas del agua de refrigeración, se debe aplicar un procedimiento adecuado para el tratamiento y los cuidados del agua.

1.13 Condiciones ambientales y de uso

El equipo solo debe utilizarse en los siguientes sectores:

- En el ámbito de producción, control de calidad, investigación y desarrollo en el entorno industrial
- Uso solo en interiores
- Uso a una altura de hasta 2000 m sobre el nivel del mar
- Temperatura ambiente de 5 °C a 40 °C

- Humedad relativa máxima del aire del 80 % con temperaturas de hasta 31 °C, decreciente linealmente hasta una humedad relativa del aire máxima del 50 % con 40 °C
- Fluctuaciones de la tensión de alimentación, véase para los termostatos de calefacción ↗ Capítulo 11.1 «Datos técnicos generales» en la página 157 o para los termostatos de refrigeración ↗ Más información en la página 158
- Sobretensiones transitorias hasta los valores de la categoría de sobretensión II
- Sobretensiones temporales que aparecen en la corriente de alimentación
- Nivel de suciedad 2

1.14 Límites temporales

Vida útil	- Todos los equipos están diseñados para un funcionamiento continuo.
Vida útil	- El equipo está concebido para alcanzar 20 000 horas de servicio.
Intervalos de conservación	- ↗ Capítulo 7.2 «Intervalos de mantenimiento» en la página 144

1.15 Condiciones de garantía

LAUDA otorga de manera estándar un año de garantía.

1.16 Copyright

Este manual de instrucciones se ha elaborado, revisado y autorizado en alemán. En caso de divergencias en el contenido de las ediciones en otros idiomas, prevalecerá la información de la edición alemana. En caso de discrepancias, póngase en contacto con el servicio técnico de LAUDA, véase ↗ Capítulo 1.17 «Contacto LAUDA» en la página 13.

Los nombres de empresas y productos mencionados en el manual de instrucciones son, por lo general, marcas registradas de las correspondientes empresas y están sujetos a la protección de marcas y patentes. Algunas de las imágenes utilizadas pueden mostrar también accesorios que no forman parte del volumen de suministro.

Quedan reservados todos los derechos, incluidos los de modificación técnica y traducción. Bajo ningún concepto pueden modificarse, traducirse ni utilizarse este manual de instrucciones ni partes del mismo sin la autorización por escrito de LAUDA. La infracción de esta prohibición obligará a una indemnización por daños y perjuicios. Quedan reservados otros derechos.

1.17 Contacto LAUDA

Póngase en contacto con el servicio de LAUDA en los siguientes casos:

- Resolución de problemas
- Preguntas técnicas
- Pedido de accesorios y piezas de recambio

Si tiene preguntas específicas sobre la aplicación, póngase en contacto con nuestro departamento de ventas.

Datos de contacto

Servicio LAUDA

Teléfono: +49 (0)9343 503-350

Correo electrónico: service@lauda.de

1.18 Dispositivos de protección del equipo

Protección por nivel bajo




La protección por nivel bajo es un dispositivo de protección que impide que el elemento térmico pueda provocar daños en el equipo o inflamar un líquido caloportador inflamable.

- PRO
Si el nivel de llenado desciende por debajo del mínimo, se activa una alarma. Al mismo tiempo, se desconectan todos los componentes del equipo que son relevantes para la seguridad.
- MAX:
Si el nivel de llenado desciende por debajo del mínimo, se emite primero una advertencia. Si el nivel de llenado sigue descendiendo, se activa una alarma. Al mismo tiempo, se desconectan todos los componentes del equipo que son relevantes para la seguridad.

Protección contra exceso de temperatura


La protección contra exceso de temperatura es un dispositivo de protección que impide que unos valores de temperatura demasiado altos puedan inflamar un líquido caloportador inflamable. En caso de superar la temperatura máxima ajustada (T_{max}), se desconectan todos los componentes relevantes para la seguridad del equipo para evitar el peligro de incendio. Además, una señal de alarma avisa de que se ha activado una protección contra temperatura excesiva. La temperatura a la que se activa el dispositivo de protección (T_{max}) se debe ajustar en función del líquido caloportador utilizado.

1.19 Estructura de las indicaciones de advertencia

Señal de advertencia	Clase de peligro
	Riesgo eléctrico.
	Zona con riesgos de atmósferas explosivas.
	Materias explosivas.

Señal de advertencia	Clase de peligro
	Materias inflamables.
	Superficie caliente.
	Riesgo de resbalones.
	Peligro en general.

Palabra de advertencia	Significado
¡PELIGRO!	Esta combinación de símbolo y palabra de advertencia indica una situación de peligro inminente que, si no se evita, provoca la muerte o lesiones graves.
¡ADVERTENCIA!	Esta combinación de símbolo y palabra de advertencia indica una situación de peligro potencial que, si no se evita, puede provocar la muerte o lesiones graves.
¡ATENCIÓN!	Esta combinación de símbolo y palabra de advertencia indica una situación de peligro potencial que, si no se evita, puede provocar lesiones leves o moderadas.
¡AVISO!	Esta combinación de símbolo y palabra de advertencia indica una situación de peligro potencial que, si no se evita, puede provocar daños materiales y ambientales.

	¡AVISO! Origen del peligro
	Posibles consecuencias del peligro
	<ul style="list-style-type: none"> ● Medida 1 ● Medida...

1.20 Capacitación del personal

Persona cualificada

Determinadas operaciones en el equipo deben ser llevadas a cabo solo por personal especializado. El personal especializado son personas que pueden evaluar el funcionamiento y los riesgos del equipo y del uso, basándose en su formación, sus conocimientos y su experiencia.

Personal especializado certificado

Personal especializado que esté autorizado y certificado para determinados trabajos.

Personal operario

El personal operario son aquellas personas que han recibido instrucción por parte de personal especializado referente al uso previsto del equipo según las instrucciones de funcionamiento.

1.21 Aparato de protección personal



Calzado de seguridad

El calzado de seguridad sirve para proteger contra la caída de piezas pesadas y contra deslizamiento sobre suelos resbaladizos. Además, sirven para proteger los pies al retirar los revestimientos exteriores de la carcasa.



Gafas protectoras

Para algunas actividades, se requiere utilizar gafas protectoras. Las gafas protectoras deben cumplir la norma DIN EN 166. Las gafas deben quedar ajustadas herméticamente y estar equipadas con protecciones laterales.



Guantes protectores

Los guantes protectores sirven para proteger de lesiones al retirar los revestimientos exteriores de la carcasa, al desmontar componentes y al efectuar otros trabajos mecánicos.

En el caso de trabajos con un posible contacto con líquido caloportador, los guantes protectores deben ser resistentes a productos químicos y aptos para proteger frente al líquido caloportador usado.



Ropa protectora

Para algunos trabajos, se requiere el uso de ropa de protección. Esta tiene que cumplir los requisitos legales sobre equipamiento de protección individual. La ropa de protección debe ser de manga larga. No lleve anillos, cadenas ni otro tipo de joyas.

1.22 Símbolos de advertencia

Adhesivo en equipos frigorífico con certificación NRTL, colocado en el lado derecho del equipo.

This equipment is intended for use in industrial occupancies as defined in the Safety Standard for Refrigeration Systems, ANSI/ASHRAE 15.

DANGER RISK Of Fire Or Explosion. FLAMMABLE REFRIGERANT Used. To Be Repaired Only By Trained Service Personnel. Do Not Use Mechanical Devices To Defrost REFRIGERATING EQUIPMENT. Do Not Puncture REFRIGERANT Tubing.

CAUTION RISK Of Fire Or Explosion. FLAMMABLE REFRIGERANT Used. Consult Repair Manual / Owner's Guide Before Attempting To Install Or Service This Equipment. All Safety Precautions Must be Followed. Dispose Of Properly In Accordance With Federal Or Local Regulations.

Cet équipement est destiné à être utilisé dans des établissements industriels tels que définis dans la norme de sécurité pour les systèmes de réfrigération, ANSI/ASHRAE 15.

DANGER RISQUE D'Incendie Ou D'Explosion. RÉFRIGÉRANT INFLAMMABLE Utilisé. À Réparer Uniquement Par Un Personnel De Service Formé. Ne Pas Utiliser D'Appareils Mécaniques Pour Dégivrer L'Équipement De Réfrigération. Ne Pas Percer La Tuyau De Réfrigérant.


ATTENTION RISQUE D'Incendie Ou D'Explosion. RÉFRIGÉRANT INFLAMMABLE Utilisé. Consulter Le Manuel De Réparation / Guide Du Propriétaire Avant De Tenter De Réparer Ce Produit. Toutes Les Précautions De Sécurité Doivent Être Suivies. Éliminer Correctement Conformément Aux Réglementations Fédérales Ou Locales.



Fig. 1

2 Desembalaje

Personal: Personal operario



¡ADVERTENCIA!
Fuga en el circuito de refrigeración por daños durante el transporte

	Incendio
	<ul style="list-style-type: none"> ● Si detecta que el embalaje de transporte está dañado, almacene el equipo en un lugar con buena ventilación sin fuentes de ignición o bien al aire libre. Póngase en contacto con el LAUDA Service.

- Al desembalar, utilice guantes protectores.

La instrucción indicada a continuación es relevante para los termostatos de calefacción:

- Para la elevación y el transporte, sujete el equipo por la parte inferior.

La instrucción indicada a continuación es relevante para los termostatos de refrigeración:

- Para levantar y transportar, sujete por los tiradores embutidos delantero y trasero.

1. Desembale el equipo.
2. Inmediatamente después de la entrega, compruebe si el equipo está completo o si ha podido sufrir daños por el transporte.

Accesorios de serie de Universa MAX

Tab. 3: Termostato de calefacción Universa MAX

Denominación	Tipo de equipo	Cantidad
Boquilla de bomba M16 x 1; con tapón (HKN 065) y tuerca de racor (HKM 032)	U 8 M, U 12 M, U 16 M, U 20 M, U 40 M	1
Serpentín de refrigeración compl. M16 x 1; con tapa roscada (EZV 146)	U 8 M, U 12 M, U 16 M, U 20 M, U 40 M	1
Tapa para baño	U 8 M, U 12 M, U 16 M, U 20 M	1
Tapa para baño, dividida en dos	U 40 M	2
Juego de conexiones de oliva para M16 x 1 (A001781); diámetro exterior del racor 13,5 mm	Todos los equipos	1
Adhesivo de advertencia "Sustancias inflamables"	Todos los equipos	1
Manual de instrucciones	Todos los equipos	1

Tab. 4: Termostato de refrigeración Universa MAX

Denominación	Tipo de equipo	Cantidad
Boquilla de bomba M16 x 1; con tapón (HKN 065) y tuerca de racor (HKM 032)	Todos los equipos	1
Tapa para baño	Todos los equipos	1
Juego de conexiones de oliva para M16 x 1 (A001781); diámetro exterior del racor 13,5 mm	Todos los equipos	1
Adhesivo de advertencia "Sustancias inflamables"	Todos los equipos	1
Manual de instrucciones	Todos los equipos	1

Accesorios de serie de Universa PRO

Tab. 5: Termostato de calefacción Universa PRO

Denominación	Tipo de equipo	Cantidad
Serpentín de refrigeración compl. M16 x 1; con tapa roscada (EZV 146)	U 4 P, U 8 P, U 16 P, U 40 P U 6 TP, U 15 TP, U 20 TP	1
Juego de conexiones de oliva para M16 x 1 (A001781); diámetro exterior del racor 13,5 mm	Todos los equipos	1
Adhesivo de advertencia "Sustancias inflamables"	Todos los equipos	1
Manual de instrucciones	Todos los equipos	1

Tab. 6: Termostato de refrigeración Universa PRO

Denominación	Tipo de equipo	Cantidad
Boquilla de bomba M16 x 1; con tapón (HKN 065) y tuerca de racor (HKM 032)	Todos los equipos	1
Tapa para baño	Todos los equipos	1
Juego de conexiones de oliva para M16 x 1 (A001781); diámetro exterior del racor 13,5 mm	Todos los equipos	1
Adhesivo de advertencia "Sustancias inflamables"	Todos los equipos	1
Manual de instrucciones	Todos los equipos	1

3 Descripción del equipo

3.1 Estructura

3.1.1 Estructura de la unidad de bombeo y regulación MAX

Parte delantera

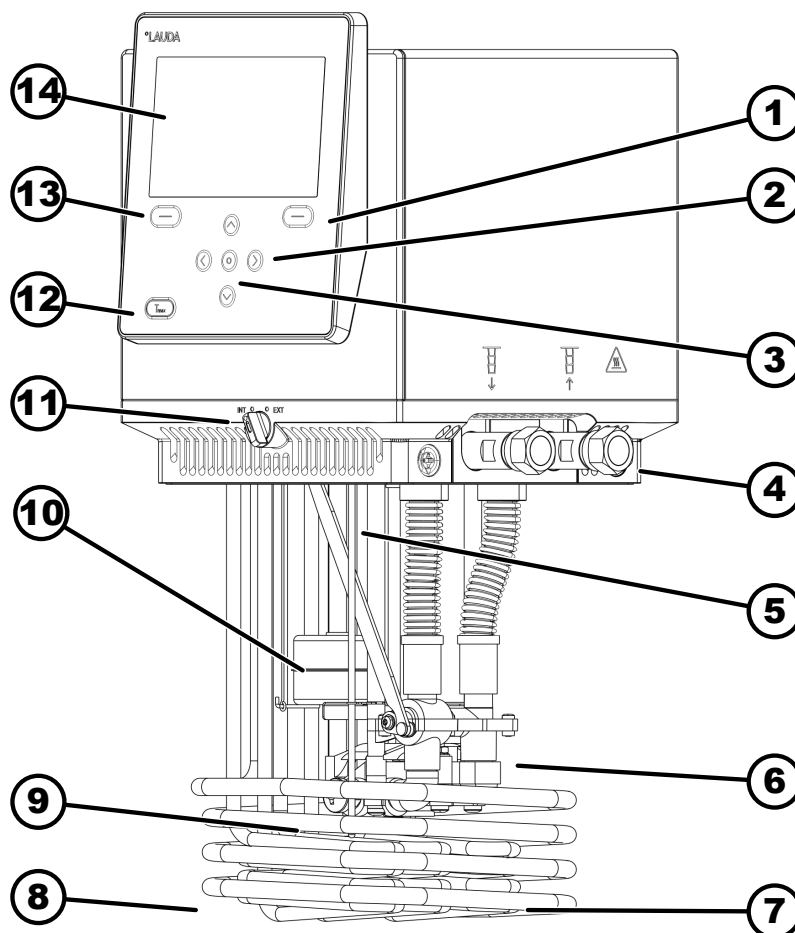


Fig. 2: Unidad de bombeo y regulación Universa MAX

- 1 Tecla softkey derecha
- 2 Tecla de flecha (derecha, izquierda, arriba y abajo)
- 3 Tecla de introducción de datos
- 4 Boquilla de bomba (avance a izquierda y retroceso a derecha), conexión para aplicación
- 5 Sensor de temperatura (Pt1000)
- 6 Cámara de la bomba con rodete
- 7 Elemento térmico
- 8 Serpentín de refrigeración para termostatos de calefacción
- 9 Salida de bomba para circulación interna del baño
- 10 Flotador para la detección de nivel
- 11 Conmutador para la salida interna y externa de la bomba (INT / EXT)
- 12 Tecla Tmax
- 13 Tecla softkey izquierda
- 14 Pantalla

Parte posterior MAX, 200 – 240 voltios

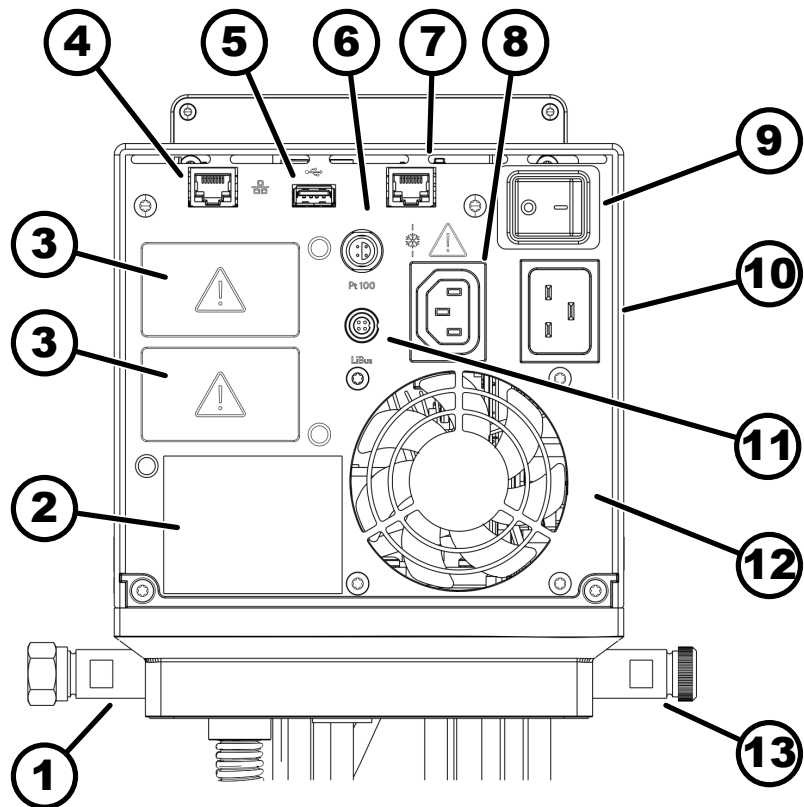


Fig. 3: Unidad de bombeo y regulación Universa MAX, vista posterior

- 1 Boquilla de bomba
- 2 Placa de características de la unidad de bombeo y regulación
- 3 Compartimento modular (aprox. 51 mm x 27 mm) para módulo de interfaz para ampliación
- 4 Interfaz Ethernet (casquillo RJ45)
- 5 Interfaz USB para actualización de software
- 6 Casquillo Lemo en tamaño 1S para sensor de temperatura Pt100 externo
- 7 Caja de conexión (casquillo RJ45) para cable de control de baño de refrigeración
- 8 Toma del equipo de refrigeración para la fuente de alimentación de la unidad de bombeo y regulación para baño de refrigeración
⚠️;Aquí solo deben conectarse baños de refrigeración Universa de LAUDA! Se admite una intensidad de corriente de 10 amperios como máximo.
- 9 Conmutador de alimentación (con disyuntor)
- 10 Fuente de alimentación mediante toma del equipo de refrigeración
- 11 Interfaz LiBus
- 12 Ventilador
- 13 Racor del serpentín de refrigeración (en termostatos de calefacción)

Parte posterior MAX, 100 – 125 voltios

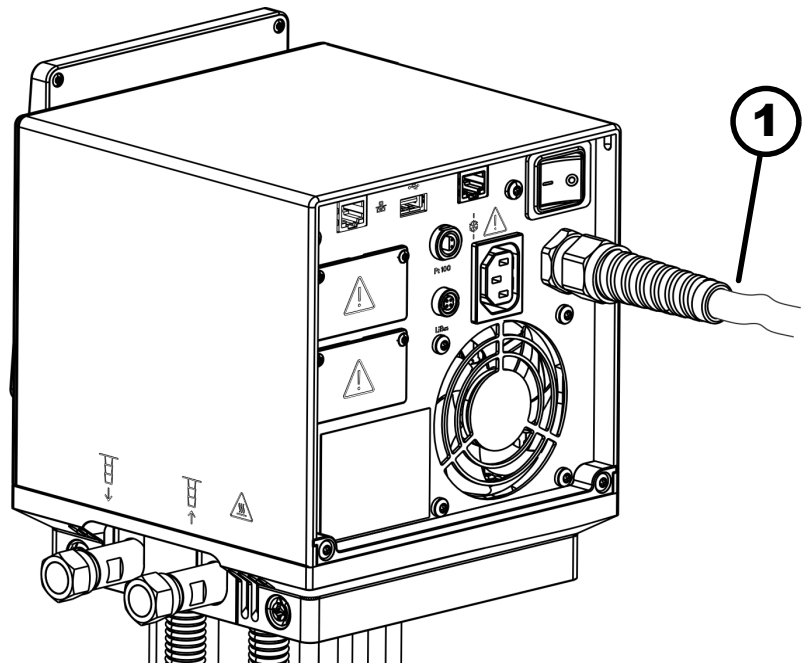


Fig. 4: Unidad de bombeo y regulación Universa MAX, vista posterior

1 Cable de alimentación, de montaje fijo

3.1.2 Estructura del termostato de calefacción MAX

Parte delantera

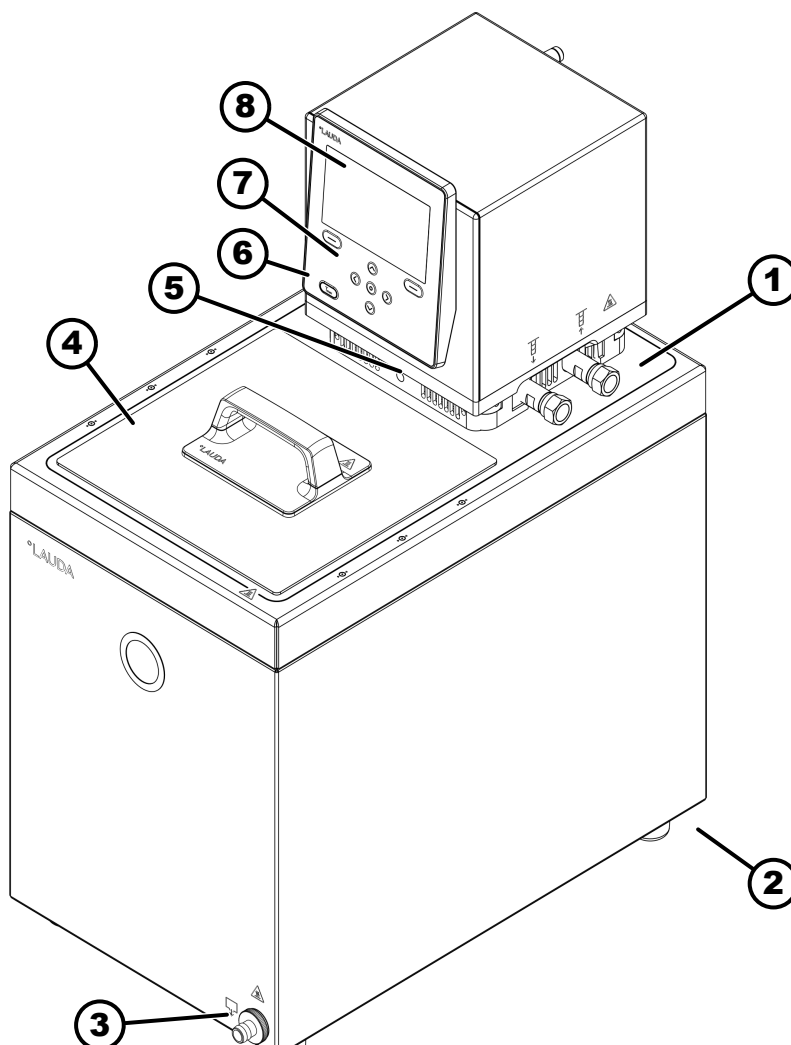


Fig. 5: Termostato de calefacción MAX, vista frontal

- 1 Boquilla de bomba para aplicación externa (avance a izquierda y retroceso a derecha), de serie para termostatos de calefacción MAX
- 2 Cuatro patas
- 3 Racor de vaciado con grifo de vaciado
- 4 Tapa para baño, de serie para termostatos de calefacción MAX
- 5 Conmutador para división del caudal impelido interno y externo de la bomba
- 6 Racor del serpentín de refrigeración (oculto), para termostatos de calefacción de serie
- 7 Panel de manejo
- 8 Pantalla

Parte trasera

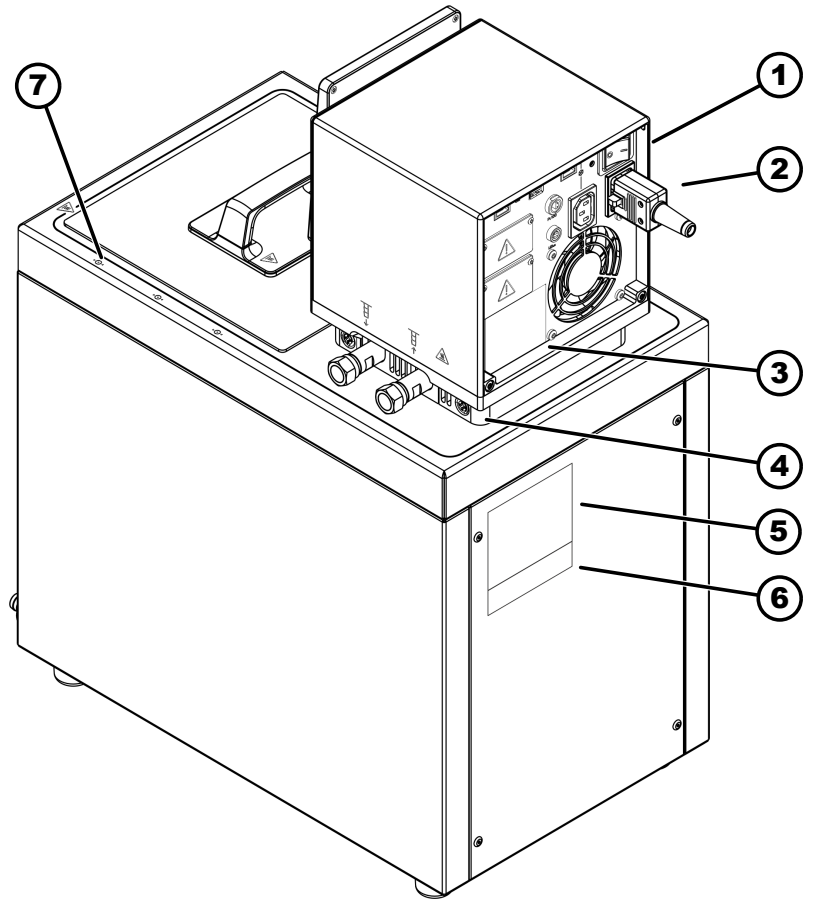


Fig. 6: Termostato de calefacción MAX, vista posterior

- 1 Conmutador de alimentación (disyuntor)
- 2 Cable de la fuente de alimentación
- 3 Placa de características de la unidad de bombeo y regulación
- 4 Bloqueo de la unidad de bombeo y regulación en el puente de baño
- 5 Placa de características del baño de calefacción
- 6 Placa de características del sistema completo
- 7 Marca para orificio en el borde del baño

3.1.3 Estructura termostato de refrigeración MAX

Parte delantera

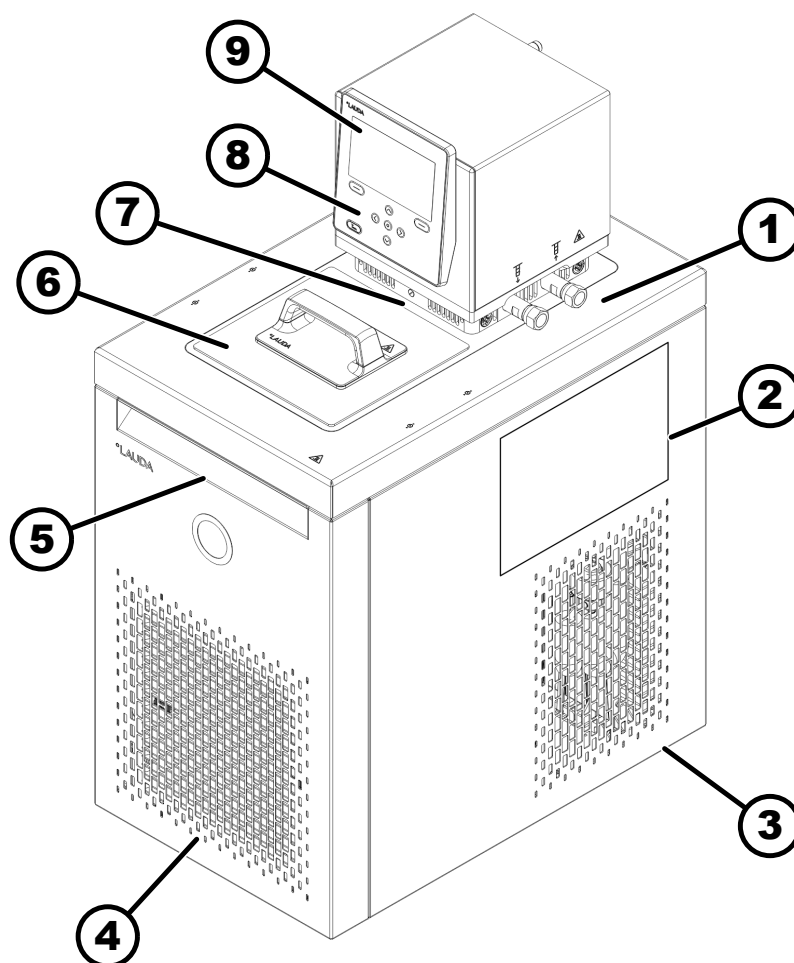


Fig. 7: Termostato de refrigeración MAX, vista frontal

- 1 Conexión para aplicación (avance a izquierda y retroceso a derecha)
- 2 Adhesivo en equipos con certificación NRTL
- 3 Ruedas detrás, patas delante; para U 2040 M y U 4230 M cuatro ruedas
- 4 Panel frontal (extraíble), debajo, racor de vaciado con grifo de vaciado
- 5 Tirador embutido delante
- 6 Tapa para baño
- 7 Conmutador para división del caudal impelido interno y externo de la bomba
- 8 Panel de manejo
- 9 Pantalla

Parte trasera

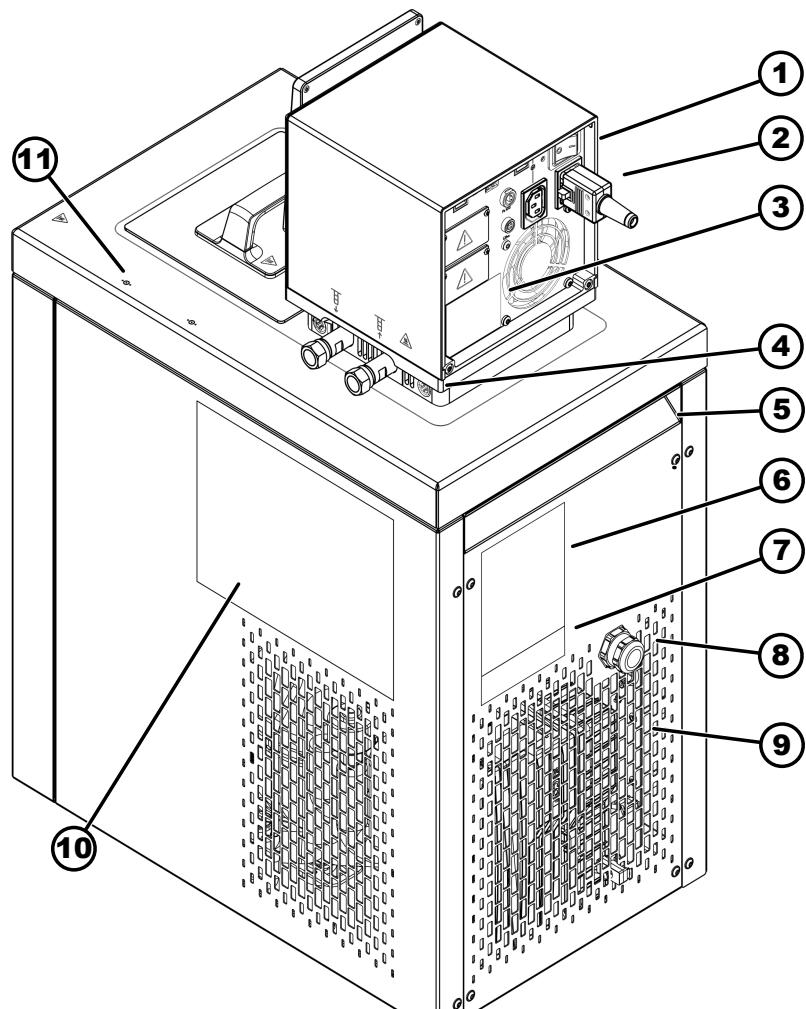


Fig. 8: Termostato de refrigeración MAX, vista posterior

- 1 Conmutador de alimentación (con disyuntor)
- 2 Cable de la fuente de alimentación
- 3 Placa de características de la unidad de bombeo y regulación
- 4 Bloqueo de la unidad de bombeo y regulación en el puente de baño
- 5 Tirador embutido detrás
- 6 Placa de características del baño de refrigeración
- 7 Placa de características del sistema completo
- 8 Cable para control y fuente de alimentación del baño de refrigeración
- 9 Rejilla de ventilación
- 10 Adhesivo en equipos con certificación NRTL
- 11 Marca para orificio en el borde del baño

3.1.4 Estructura de la unidad de bombeo y regulación PRO

Parte delantera

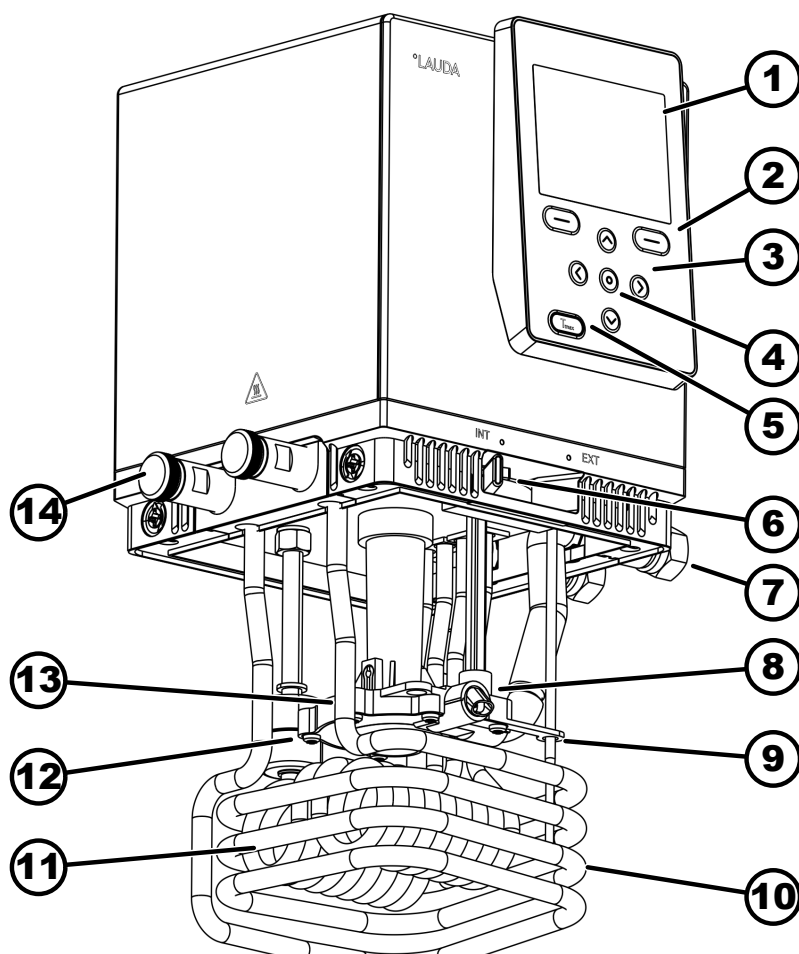


Fig. 9: Unidad de bombeo y regulación Universa PRO, vista frontal

- 1 Pantalla
- 2 Tecla softkey derecha e izquierda
- 3 Tecla de flecha (derecha, izquierda, arriba y abajo)
- 4 Tecla de introducción de datos
- 5 Tecla Tmax
- 6 Conmutador para la salida interna y externa de la bomba (INT / EXT)
- 7 Conexión para aplicación (boquilla de bomba); accesorios para termostatos de inmersión y termostatos de calefacción PRO
- 8 Salida de bomba para circulación interna del baño
- 9 Sensor de temperatura (Pt1000)
- 10 Serpentin de refrigeración para termostatos de calefacción; accesorios para termostatos de inmersión
- 11 Elemento térmico
- 12 Flotador para la detección de nivel
- 13 Cámara de la bomba con rodete
- 14 Racorde serpentín de refrigeración para termostatos de calefacción; accesorios para termostatos de inmersión

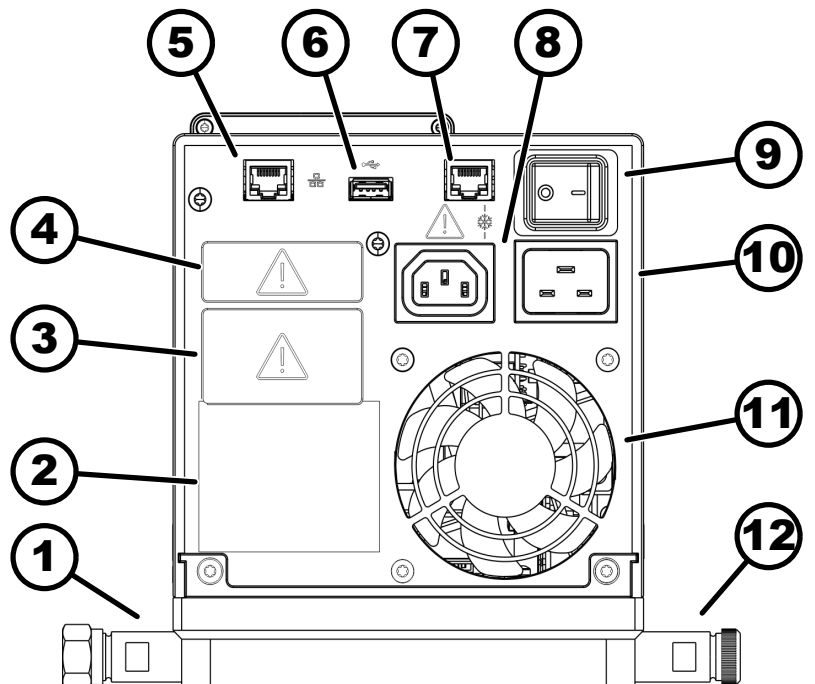


Fig. 10: Unidad de bombeo y regulación Universal PRO, vista posterior

- 1 Boquilla de bomba; accesorios para termostatos de inmersión y termostatos de calefacción PRO
- 2 Placa de características de la unidad de bombeo y regulación
- 3 Compartimento modular (aprox. 51 mm x 27 mm) mostrado con módulo de interfaz opcional
- 4 Compartimento modular (aprox. 51 mm x 17 mm) mostrado con módulo de interfaz opcional
- 5 Interfaz Ethernet (casquillo RJ45)
- 6 Interfaz USB para actualización de software
- 7 Caja de conexión (casquillo RJ45) para cable de control de baño de refrigeración
- 8 Toma del equipo de refrigeración para la fuente de alimentación de la unidad de bombeo y regulación para el baño de refrigeración
 ⚠ Aquí solo deben conectarse baños de refrigeración Universal de LAUDA! Se admite una intensidad de corriente de 10 amperios como máximo.
- 9 Conmutador de alimentación (disyuntor)
- 10 Fuente de alimentación
- 11 Ventilador
- 12 Racor de serpentín de refrigeración para termostatos de calefacción; accesorios para termostatos de inmersión.

Parte posterior PRO, 100 – 125 voltios

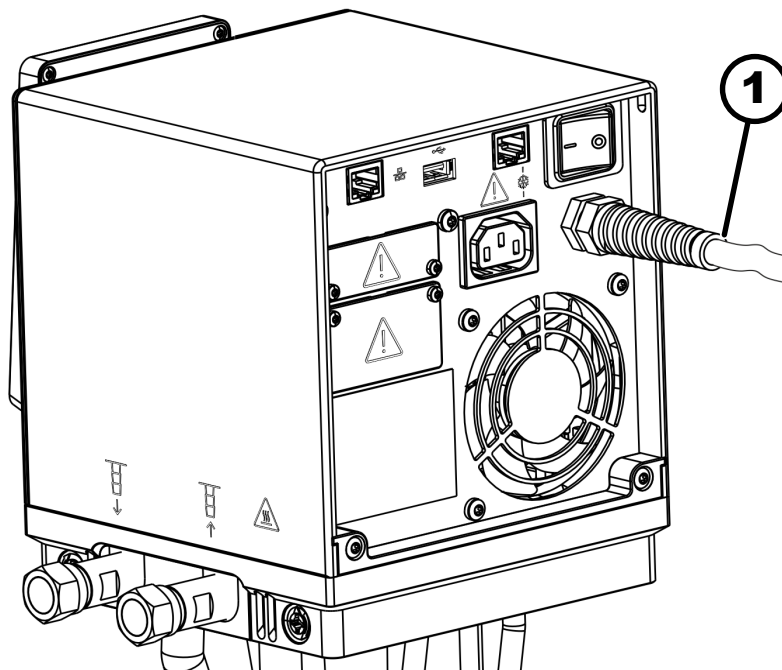


Fig. 11: Unidad de bombeo y regulación Universa PRO, vista posterior

1 Cable de alimentación, de montaje fijo

3.1.5 Estructura del termostato de calefacción PRO

Parte delantera

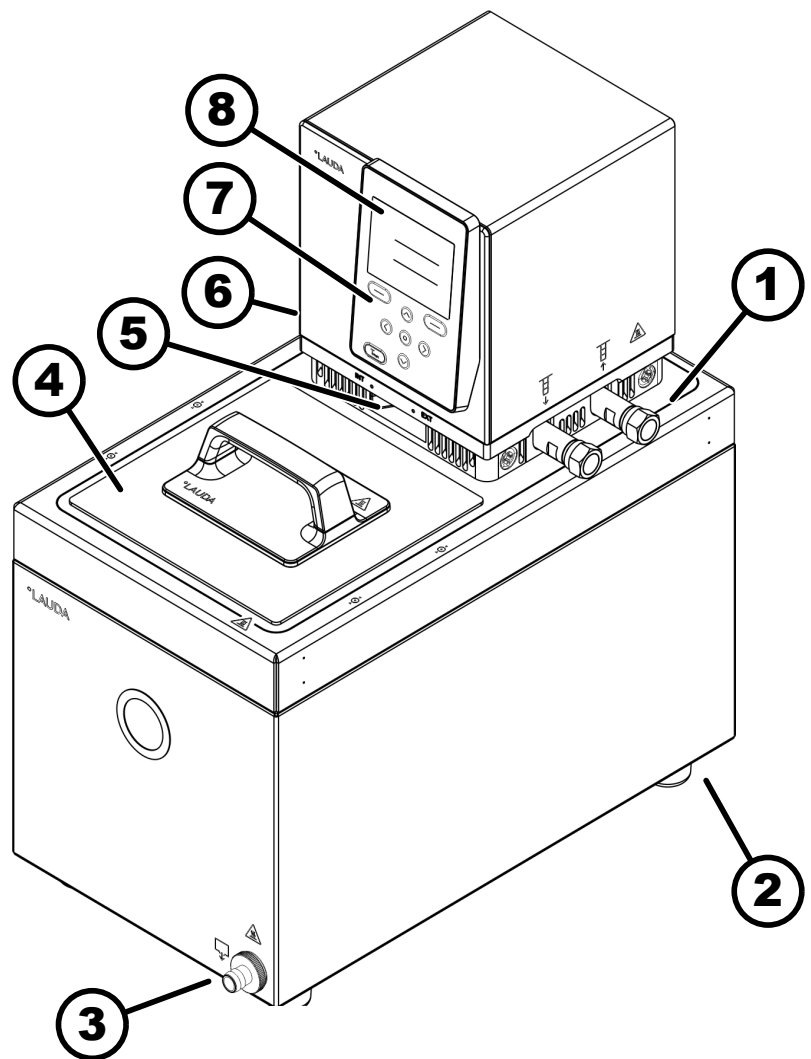
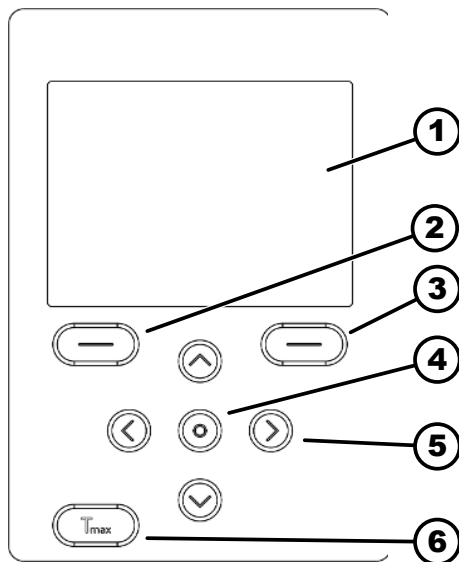


Fig. 12: Termostato de calefacción PRO, vista frontal

- 1 Conexión para aplicación (avance a izquierda y retroceso a derecha); accesorios para termostatos de calefacción
- 2 Cuatro patas
- 3 Racor de vaciado con grifo de vaciado
- 4 Tapa para baño, accesorios para termostatos de calefacción
- 5 Conmutador para división del caudal impelido interno y externo de la bomba
- 6 Racor del serpentín de refrigeración (oculto), para termostatos de calefacción
- 7 Panel de manejo
- 8 Pantalla

3.2 Elementos de control

3.2.1 Teclas del panel de manejo



- 1 Pantalla
- 2 Tecla softkey izquierda
- 3 Tecla softkey derecha
- 4 Tecla de introducción de datos
- 5 Tecla de flecha
- 6 Tecla Tmax

Con las teclas del panel de manejo se pueden controlar las funciones en la pantalla del equipo.

- Mediante las teclas softkey se pueden seleccionar las funciones visualizadas en la pantalla para estas teclas.
- Con la tecla de introducción de datos puede confirmarse una selección en la pantalla.
- Con las teclas de flecha arriba, abajo, derecha e izquierda se puede navegar por la pantalla.
- Con la tecla Tmax puede mostrarse y editarse el punto de desconexión por exceso de temperatura.

Fig. 13: Teclas del panel de manejo (en el ejemplo, PRO)

Bloqueo de teclas

Activar

Las teclas del panel de manejo pueden bloquearse para evitar un manejo incorrecto accidental.

La pantalla muestra la ventana básica.

1. Presione la [tecla de introducción de datos] y manténgala presionada.
2. Presione la tecla de flecha [abajo] y manténgala presionada.
 - ▶ El bloqueo de teclas se activará al cabo de 5 segundos.Solo conservará su función la tecla softkey izquierda [Pantalla].

Desactivar

1. Presione la [tecla de introducción de datos] y manténgala presionada.
2. Presione la tecla de flecha [arriba] y manténgala presionada.
 - ▶ El bloqueo de teclas se desactivará al cabo de 5 segundos.

3.2.2 Conmutador de alimentación

El equipo cuenta con un conmutador de alimentación. Con la posición [0] el equipo está apagado, con la posición [1] está encendido.



El conmutador de tecla basculante está ejecutado también como interruptor de seguridad. En caso de una intensidad de corriente demasiado elevada, el conmutador de tecla basculante se activa y desconecta el equipo de la alimentación de red. El equipo se puede volver a usar poniendo el conmutador de tecla basculante en la posición [1]. Si el conmutador de tecla basculante vuelve a activarse, póngase en contacto con el servicio de asistencia técnica de LAUDA ↗ Capítulo 1.17 «Contacto LAUDA» en la página 13.

3.2.3 Conmutador para caudal impelido de la bomba

El conmutador para el caudal impelido de la bomba puede ponerse en las siguientes posiciones moviéndolo hacia la derecha y la izquierda:

- La posición [EXT] determina el caudal impelido máximo en el circuito externo. Esta posición se necesita para el funcionamiento como termostato de circulación.
- En el caso de la posición [INT] se reduce el caudal impelido externo a un mínimo y se abre por completo la salida para la circulación interna del baño.

En caso de posiciones entre [INT] y [EXT], el caudal impelido se divide entre circulación interna y externa.

3.3 Elementos de funcionamiento

3.3.1 Interfaces de serie y adicionales

En las secciones siguientes se ofrece una visión general de las interfaces del equipo incluidas de serie, así como de los módulos de interfaz opcionales adicionales.



Los equipos conectados a las entradas y salidas de baja tensión deben presentar una separación segura de acuerdo a la norma DIN EN 61140 en lo que respecta a las tensiones peligrosas al contacto, p. ej., mediante un aislamiento doble o reforzado según las normas DIN EN 60730-1 o DIN 60950-1.



El manual de instrucciones de los módulos de interfaces (suministrado aparte) contiene más información sobre el montaje y el uso de estos. Para un uso apropiado debe consultarse el manual de instrucciones correspondiente.

Interfaces de serie



La interfaz USB no está concebida para la conexión de un equipo (portátil, smartphone), es solo para memorias USB.

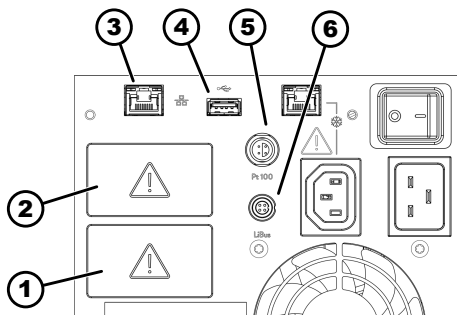


Fig. 14: Interfaces en la unidad de bombeo y regulación MAX

- 1 Compartimento modular (aprox. 51 mm x 27 mm)
- 2 Compartimento modular (aprox. 51 mm x 27 mm)
- 3 Interfaz Ethernet
- 4 Interfaz USB para actualización de software
- 5 Interfaz Pt100 (casquillo Lemo de tamaño 1S)
- 6 Interfaz LiBus

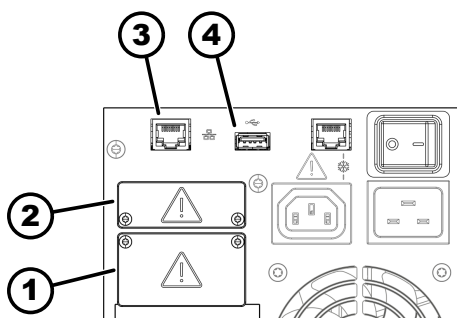


Fig. 15: Interfaces en la unidad de bombeo y regulación PRO

- 1 Compartimento modular (aprox. 51 mm x 27 mm)
- 2 Compartimento modular (aprox. 51 mm x 17 mm)
- 3 Interfaz Ethernet
- 4 Interfaz USB para actualización de software

- La **interfaz Ethernet** permite la conexión a un puesto de mando o PC. La interfaz ofrece al usuario la posibilidad de supervisar y controlar los procesos de regulación de temperatura mediante un conjunto de comandos de interfaz LAUDA (interfaz de proceso). Además, la interfaz Ethernet puede usarse para la conexión con la nube, así como para acceder al servidor web del equipo.
- El **host de la interfaz USB** (tipo A) permite la conexión a una memoria USB. Esta interfaz es útil para importar datos, exportar datos y actualizar el software (no es una interfaz de proceso).
- En la **interfaz Pt100** (solo MAX) puede conectarse un sensor de temperatura Pt100 externo (casquillo Lemo en tamaño 1S).
- La **interfaz LiBus** (solo MAX) permite conectar accesorios LAUDA. Pueden conectarse diferentes válvulas magnéticas (válvula de líquido de refrigeración, sistema automático de relleno, unidad de cierre) o la caja de módulos LiBus. La abreviatura "LiBus" significa "BUS interno de LAUDA" y se refiere al sistema de bus de campo basado en CAN que se utiliza en los equipos de LAUDA.



Limitaciones a formato FAT32 en caso de memorias USB

Al usar una memoria USB en el host de un puerto USB (tipo A) del equipo de termostatación (como para una actualización de software), esta debe tener el formato FAT32. Las memorias USB (> 32 GB) suelen estar formateadas de fábrica en exFAT y, por tanto, no funcionan en el equipo de termostatación. Utilice una memoria USB con una capacidad máxima de 32 GB para que sea posible el formateo.

Interfaces adicionales

El equipo puede equiparse con módulos de interfaz adicionales. La disponibilidad de las interfaces depende de la versión de software; en caso necesario, debe actualizar el equipo.

- El **módulo analógico** (n.º de pedido LRZ 912) dispone de una toma redonda de 6 polos con 2 entradas y 2 salidas. Las entradas y las salidas se pueden ajustar de manera mutuamente independiente como interfaces de 0 – 20 mA, 4 – 20 mA o 0 – 10 V. Para la alimentación de un sensor externo con electrónica de evaluación se dispone de una tensión de 20 V en la toma.
- El **módulo Pt100/LiBus** (n.º de pedido LRZ 925)

- El **módulo RS 232/485 Advanced** (n.º de pedido LRZ 926) está ejecutado en forma de casquillo D-Sub de 9 polos. Con aislamiento galvánico mediante optoacoplador. La interfaz RS 232 se puede conectar directamente al PC con un cable de contactos 1:1.
- El **módulo de contacto NAMUR Advanced** (n.º de pedido LRZ 927) está diseñado como conexión de enchufe según NAMUR NE28. Este módulo de contacto está ejecutado de manera idéntica al LRZ 928, aunque solo con 1 salida y 1 entrada en 2 casquillos. El enchufe de acoplamiento (n.º de pedido EQD 047) y el conector de acoplamiento (n.º de pedido EQS 048) son de 3 polos.
- El **módulo de contacto Advanced** (n.º de pedido LRZ 928) está diseñado como casquillo D-Sub de 15 polos. Cuenta con 3 salidas por contacto de relé (tipo contacto inversor, máx. 30 V/0,2 A) y 3 entradas binarias de control a través de contactos externos libres de potencial.
- El **módulo Profibus Advanced** (n.º de pedido LRZ 929) está ejecutado en forma de casquillo D-Sub de 9 polos. Profibus es un sistema de bus con una elevada velocidad de transmisión de señales para conectar hasta 256 equipos.
- **Módulo EtherCAT** (n.º de pedido LRZ 922) con casquillos M8. EtherCAT es un bus de campo basado en Ethernet con funcionalidad maestro/esclavo.
- **Módulo EtherCAT** (n.º de pedido LRZ 923) con casquillos RJ45. EtherCAT es un bus de campo basado en Ethernet con funcionalidad maestro/esclavo.
- **Módulo Profinet Advanced** (n.º de pedido LRZ 932) con casquillo RJ45. Profinet es un protocolo de comunicación industrial basado en Ethernet que permite una transmisión rápida y fiable de datos entre componentes de automatización en redes industriales.
- **Módulo CAN Advanced** (n.º de pedido LRZ 933) con casquillo D-Sub de 9 polos. CAN es un robusto sistema de bus en serie para la conexión en red de equipos de control en aplicaciones industriales que ofrece una elevada seguridad de transmisión y gran resistencia a las interrupciones.
- **Módulo OPC UA Advanced** (n.º de pedido LRZ 934) con casquillo RJ45 de 8 polos. El servidor OPC UA permite una comunicación segura y estandarizada, así como una integración sencilla del equipo de termorregulación de LAUDA en sistemas de nivel superior como MES o SCADA.
- **Módulo Modbus TCP/IP Advanced** (n.º de pedido LRZ 935) con casquillo RJ45 de 8 polos. Modbus permite una comunicación de red establecida y eficiente, así como una conexión sencilla del equipo de termorregulación de LAUDA en sistemas de automatización existentes.
- **Caja de módulos LiBus** externa (n.º de pedido LCZ 9727) con 2 compartimentos de módulos adicionales. El número de interfaces LiBus se puede ampliar mediante la caja de módulos LiBus (LCZ 9727). Así se pueden conectar más módulos. Se puede conectar, p. ej., una válvula magnética para la regulación del agua de refrigeración o un bloqueo de retroceso.

Se ofrece información más detallada para la conexión y el uso de estas interfaces en el manual de instrucciones correspondiente del módulo de interfaz LAUDA.

3.3.2 Circuito hidráulico

Circuito hidráulico

El circuito hidráulico es el circuito en el que se encuentra el líquido calportador.

El circuito se compone esencialmente de los siguientes componentes:

- **Caldera de baño** con líquido caloportador, con refrigeración integrada (en caso de termostatos de refrigeración)
- **Bomba**
 - La bomba se encarga de hacer circular el líquido caloportador en la caldera de baño. De esta manera, la temperatura se distribuye de manera homogénea.
 - La bomba puede ajustarse en 8 etapas en el modelo Universa MAX o en 6 etapas en el modelo Universa PRO para poder optimizar la circulación del baño, el caudal, la presión de elevación, la generación de ruido y la aportación de calor de origen mecánico.
 - En caso de ajuste externo, la bomba transporta el líquido caloportador a través de la conexión de bomba a la aplicación externa.
- **Calefacción** para calentar el líquido caloportador
- **Serpentín de refrigeración** para refrigerar el líquido caloportador (solo en caso de termostatos de calefacción; accesorios opcionales para termostatos de inmersión).
- **Mangueras para aplicación** externa y retorno (accesorios opcionales).

Serpentín de refrigeración del baño

- En las conexiones del serpentín de refrigeración se conecta una fuente de refrigeración, p. ej., un sistema de alimentación de agua tratada.
- La temperatura del baño del termostato se puede reducir (sin aplicación externa) hasta aprox. 5 °C por encima de la temperatura del agua de refrigeración.
- Con la válvula de líquido de refrigeración A001657 (con activación por LiBus), que se puede adquirir como accesorio, la alimentación de agua de refrigeración solo se abre según sea necesario. De esta manera se ahorran agua de refrigeración y energía calefactora y mejora la estabilidad de la temperatura.


3.3.3 Grupo de refrigeración



El grupo de refrigeración contiene refrigerante natural que es inflamable.

El grupo de refrigeración consta, entre otros, de los siguientes componentes:

- **Compresor**

El compresor es de velocidad variable y se activa según las necesidades. Durante el funcionamiento, la conexión del compresor tiene lugar de manera automática, pero también se puede conectar manualmente a través del menú de manejo (véase  Capítulo 6.6.1 «Refrigeración» en la página 119).

Siempre que se produce una avería relevante para la seguridad, el compresor se desconecta automáticamente.
- **Evaporador**

Un evaporador de serpentines de acero inoxidable absorbe calor del baño interno.

■ Sistema SmartCool

Una forma especial de refrigeración proporcional. Esta refrigeración tiene lugar mediante un compresor frigorífico de velocidad variable en combinación con válvulas de expansión controladas por motores paso a paso o un compresor frigorífico de velocidad variable en combinación con inyección capilar. La máquina frigorífica se conecta adicionalmente en función de la velocidad y solo en caso necesario.

De esta manera, se logra un gran ahorro de energía en comparación con la refrigeración convencional con calentamiento de compensación.

■ Asistente SelfCheck

Antes y durante el funcionamiento, se comprueba el sistema, en particular, las vías de desconexión de la calefacción y también los sensores y actuadores. En la pantalla no solo se muestran mensajes de alarma y error. También se señalan las tareas de mantenimiento, como la limpieza del condensador.

3.3.4 Ventilación del borde del baño

El aire que fluye de la unidad de bombeo y regulación se conduce por el borde del baño y reduce el enfriamiento o calentamiento excesivos del borde del baño en caso de que el baño esté frío o caliente. Según el estado de funcionamiento, esto reduce la formación de hielo y la condensación en el borde del baño.

El ventilador de la unidad de bombeo y regulación funciona de manera permanente. La velocidad mínima básica es tan baja que el ruido del ventilador es prácticamente imperceptible. Los siguientes criterios influyen en la velocidad del ventilador en función del estado de funcionamiento. El criterio que requiere la máxima velocidad del ventilador especifica la velocidad real del ventilador.

- Potencia calorífica:
 - Aumento de la velocidad del ventilador a partir del 50 % de potencia calorífica
- Temperatura del baño:
 - Aumento lineal de la velocidad del ventilador en caso de una temperatura del baño por debajo de 10 °C
 - Velocidad total del ventilador en caso de una temperatura del baño por debajo de -10 °C
- Potencia de la bomba, en función de:
 - Etapa ajustada de la bomba
 - Viscosidad del líquido caloportador

3.4 Placas de características y números de serie

Los termostatos de baño de la línea de equipos Universa de LAUDA están concebidos para una estructura modular. Los termostatos de calefacción y refrigeración constan de una unidad de bombeo y regulación y de una unidad de baño que pueden combinarse de manera flexible.

Tanto la unidad de bombeo y regulación como también las unidades de baño tienen placas de características propias. Las placas de características incluyen datos característicos importantes y otra información.

Placa de características de la unidad de bombeo y regulación

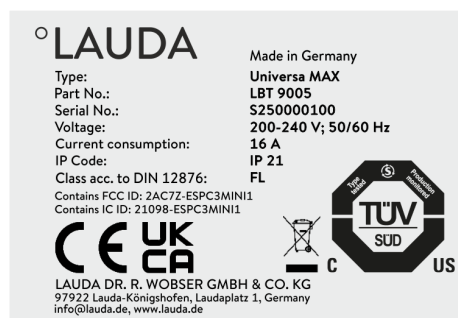


Fig. 16: Placa de características de una unidad de bombeo y regulación

La unidad de bombeo y regulación es un grupo constructivo independiente que puede colocarse sobre una unidad de baño. Cada unidad de bombeo y regulación cuenta con su propia placa de características en la que se indica la siguiente información. Determinados datos dependen del equipamiento montado.

Tab. 7: En caso de una unidad de bombeo y regulación:

Dato	Descripción
Type:	Denominación del tipo de unidad de bombeo y regulación
Part No.:	Referencia de la unidad de bombeo y regulación
Serial No.:	<ul style="list-style-type: none"> ■ El número de serie de la unidad de bombeo y regulación consta de: <ul style="list-style-type: none"> ● letra S, ● año de fabricación (se indica con dos cifras), ● un número de 7 dígitos.
Voltage:	Tensión y frecuencia de alimentación permitidas de la unidad de bombeo y regulación
Current consumption:	Consumo de corriente de la unidad de bombeo y regulación (valor máximo incluidos los baños de refrigeración conectados)
IP Code:	Grado de protección de la carcasa conforme a EN 60529
Class acc. to DIN 12876	Clasificación según DIN 12876
En equipos con módulo WLAN montado:	
Contains FCC ID:	Identificación para la autorización de equipos con módulo WLAN para la venta en EE. UU.
Contains IC ID:	Identificación para la autorización de equipos con módulo WLAN para la venta en Canadá.

Placa de características de la unidad de baño

La unidad de baño del termostato de calefacción o refrigeración es un grupo constructivo independiente y tiene su propia placa de características en la que se indica la siguiente información. Determinados datos dependen del equipamiento montado.



Fig. 17: Placa de características del baño de calefacción

Tab. 8: En caso de un termostato de calefacción:

Dato	Descripción
Type:	Denominación del tipo del baño de calefacción
Part No.:	Referencia del baño de calefacción
Serial No.:	<ul style="list-style-type: none"> ■ El número de serie del baño de calefacción consta de: <ul style="list-style-type: none"> ● letra S, ● año de fabricación (se indica con dos cifras), ● un número de 7 dígitos.



Fig. 18: Placa de características del baño de refrigeración

Tab. 9: En caso de un termostato de refrigeración:

Dato	Descripción
Type:	Denominación del tipo del baño de refrigeración
Part No.:	Referencia del baño de refrigeración
Serial No.:	<ul style="list-style-type: none"> ■ El número de serie del baño de refrigeración consta de: <ul style="list-style-type: none"> ● letra S, ● año de fabricación (se indica con dos cifras), ● un número de 7 dígitos.
Refrigerant I:	Refrigerante que se utiliza en el circuito de refrigeración 1 del equipo.
Filling charge I:	Peso de llenado del refrigerante en el circuito de refrigeración 1.
PS high pressure I:	Máxima presión de servicio permitida del lado de alta presión del circuito de refrigeración 1 (compresión, condensación).
PS low pressure I:	Máxima presión de servicio permitida del lado de baja presión del circuito de refrigeración 1 (expansión, evaporación).
Refrigerant II:	Refrigerante que se utiliza en el circuito de refrigeración 2 del equipo.
Filling charge II:	Peso de llenado del refrigerante en el circuito de refrigeración 2.
PS high pressure II:	Máxima presión de servicio permitida del lado de alta presión del circuito de refrigeración 2 (compresión, condensación)
PS low pressure II:	Máxima presión de servicio permitida del lado de baja presión del circuito de refrigeración 2 (expansión, evaporación)
Voltage:	Tensión y frecuencia de alimentación permitidos del baño de refrigeración

Dato	Descripción
Current consumption:	Consumo de corriente del baño de refrigeración
IP Code:	Grado de protección de la carcasa conforme a EN 60529
Refrigeration equipment with flammable refrigerant	Indicación: Equipo frigorífico con refrigerante inflamable



Fuente de alimentación para termostatos de refrigeración

Antes de conectar un equipo a la red eléctrica, debe comparar la tensión y frecuencia de alimentación en la placa de características de la unidad de bombeo y regulación y la placa de características del baño de refrigeración.

En caso de que los datos de los rangos permitidos de tensión de alimentación de la unidad de bombeo y regulación y del baño de refrigeración no coincidan, es válido el rango que se solapa. La tensión y frecuencia de alimentación deben encontrarse dentro de dicho rango.

Número de serie del sistema completo

Un termostato de calefacción o de refrigeración LAUDA Universa es un sistema completo que consta de una unidad de bombeo y regulación y también de una unidad de baño. Este sistema completo tiene de fábrica un número de serie propio que se indica en una etiqueta adicional situada en la unidad de baño. Este número de serie permite identificar el sistema completo.

Complete system	
Type:	U 890 M
Part No.:	L003755
Serial No.:	S250000300

Fig. 19: Placa de características de un termostato de refrigeración

Tab. 10: En caso de un sistema completo

Dato	Descripción
Type:	Denominación del tipo de termostato de calefacción o refrigeración
Order No.:	Número de pedido del termostato de calefacción o refrigeración
Serial No.:	<ul style="list-style-type: none"> ■ El número de serie del termostato de calefacción o refrigeración consta de: <ul style="list-style-type: none"> ● letra S, ● año de fabricación (se indica con dos cifras), ● un número de 7 dígitos.



Los números de serie también pueden consultarse en el menú Estado del equipo → Info. del dispositivo → Número serie.

3.5 Servicio de nube LAUDA.LIVE

Para obtener información detallada sobre LAUDA.LIVE y sus servicios, póngase en contacto con LAUDA o visítenos en Internet.

Para la realización del servicio LAUDA.LIVE, se intercambian datos del equipo a través de una conexión cifrada con la nube LAUDA.LIVE, lo que permite al servicio técnico de LAUDA llevar a cabo el mantenimiento remoto de los equipos de termorregulación.

Requisito

- Los usuarios que por motivos técnicos no puedan dar acceso a Internet/LAUDA.LIVE al equipo de termorregulación a través de su red local o cuyas directivas de TI lo prohíban, pueden utilizar de manera alternativa una puerta de enlace para telefonía móvil de LAUDA (para obtener más información, póngase en contacto con LAUDA).



Por defecto, el acceso a LAUDA.LIVE y la transmisión de datos están desactivados.

Permitir acceso a la nube LAUDA.LIVE



Fig. 20: Servicios

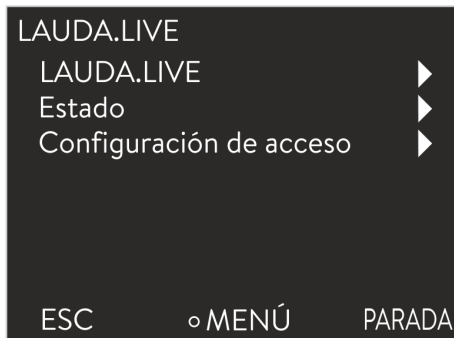


Fig. 21: Menú LAUDA.LIVE.

1. Presione la tecla de introducción de datos para acceder al menú.
2. Seleccione los puntos del menú → *Ajustes* → *Config. básica* → *Ethernet* → *Servicios* → *LAUDA live* → *LAUDA live [inactivo/activo]*.
 - ▶ En la pantalla se muestran las opciones [Desc] y [Con].
3. Elija la opción [Con] y confirme con la tecla de introducción de datos.
 - ▶ La opción introducida se ha aplicado.

Después de llevar a cabo la conexión, el equipo de termorregulación se registra y autentica en LAUDA.LIVE a través de una conexión TLS cifrada y usando un certificado X.509 específico del equipo. Por motivos de seguridad, la conexión únicamente puede iniciarse por parte del equipo de termorregulación. Si la conexión con LAUDA.LIVE se ha establecido correctamente, se indica en el mismo punto de menú en [Estado]:

conectado - Hay conexión con LAUDA.LIVE

conectar - Se establece conexión con LAUDA.LIVE

Inactivo - Desactivar LAUDA.LIVE

Configurar el acceso a LAUDA.LIVE



Fig. 22: Configuración de acceso

Puesto que LAUDA permite al usuario un control total sobre los datos que van a transmitirse, los datos del equipo no se transmiten hasta que no se haya configurado el acceso a LAUDA.LIVE.

1. Presione la tecla de introducción de datos para acceder al menú.
2. Seleccione los puntos del menú *Ajustes* → *Config. básica* → *Ethernet* → *Servicios* → *LAUDA live* → *Configuración de acceso*.
 - ▶ En la pantalla se muestran las siguientes opciones:
3. Elija la opción deseada y confirme con la tecla de introducción de datos.
 - ▶ Se pondrá una marca de verificación. El ajuste introducido se ha aplicado y la opción correspondiente se ha activado.



Con el menú de configuración de acceso, el usuario puede definir por sí mismo los datos que deben transferirse: [Leer parámetros de funcionamiento] y/o [Leer parámetros de servicio].

En la configuración de acceso se diferencia entre parámetros de funcionamiento (como, por ejemplo, temperaturas nominales/reales ajustadas, idioma, parámetros de regulación) y los parámetros de servicio. Los parámetros de funcionamiento son parámetros que se muestran al usuario a través de la pantalla del equipo y que el usuario puede modificar. Por el contrario, los parámetros de servicio están disponibles exclusivamente para el servicio técnico de LAUDA.



El usuario permite la modificación de parámetros en el equipo de termorregulación desde la nube mediante los comandos [Escribir parámetros de funcionamiento] y/o [Escribir parámetros de servicio].

Además de medidas como, por ejemplo, una autenticación de dos factores dentro de LAUDA.LIVE para la autorización del acceso y la modificación de datos del equipo, la configuración de acceso por parte del equipo sirve para que el usuario lleve a cabo limitaciones/controles fundamentales de los servicios LAUDA.LIVE.

3.6 Servidor web LAUDA Command

El servidor web integrado

El equipo LAUDA está equipado con un servidor web integrado. El servidor web sirve para visualizar datos internos del equipo relevantes para el proceso, como p. ej., la temperatura, la presión o el caudal. El alcance de la información mostrada depende del equipo, el tipo de equipo y los accesorios instalados.

Puede utilizar el siguiente software para acceder al servidor web:

- **Aplicación LAUDA Command:**
 Disponible en las tiendas de aplicaciones para dispositivos móviles con sistemas operativos iOS y Android, así como en la Tienda Windows para sistemas de PC basados en Windows.
 Para los sistemas de PC basados en Windows, la aplicación LAUDA Command también puede descargarse desde la página web de LAUDA. Abra la página web de LAUDA, pulse → *Servicios* → *Centro de descargas*. Dentro del centro de descargas, ajuste el filtro seleccionando la entrada [Software] dentro de la lista desplegable [Tipo de documento].
- **Navegador web:**
 Conexión con el equipo LAUDA con ayuda de un navegador.

Requisito

- El equipo de LAUDA y el PC/puesto de mando deben poder comunicarse entre sí a través de una conexión de red adecuada. En este caso, la configuración de red puede realizarse en el equipo bien de forma automática (*DHCP activado*), o manual (*DHCP desactivado*).



Conexión con el equipo a través de la aplicación de LAUDA Command

LAUDA recomienda utilizar la aplicación de LAUDA Command. Al utilizar esta aplicación, se utilizan automáticamente mecanismos de seguridad con la tecnología más moderna, que ofrecen un nivel muy alto de seguridad contra las amenazas digitales. Además, la aplicación dispone de un servicio de búsqueda integrado para dispositivos LAUDA en la red local, para que no sea necesario introducir manualmente un nombre de host ni la dirección IP.

Imagen de los protocolos empleados en el modelo ISO/OSI

Capas	Protocolos
7 Aplicación	HTTPs, DNS, DHCP-Server,
6 Presentación	IP automática, TLS, mDNS
5 Sesión	
4 Transporte	TCP, UDP
3 Comunicación	IP
2 Aseguramiento	Red física
1 Transmisión de bits	

Manejo del equipo con la aplicación

Usted utiliza la aplicación de LAUDA Command, que busca automáticamente los equipos disponibles en la red. Los equipos encontrados se muestran en una lista. Seleccione el equipo deseado. Se establece la conexión con el equipo. Si antes de cerrar la aplicación se estableció una conexión con un equipo, al volver a iniciarla, se restablecerá la conexión con ese equipo.

Seguridad con el navegador web

Los usuarios que no pueden utilizar la aplicación de LAUDA Command por motivos técnicos o porque las directrices de TI lo prohíben, pueden acceder al equipo de LAUDA con un navegador web.

Para lograr un alto nivel de seguridad cuando utiliza un navegador web, debe instalar los certificados CA de LAUDA (Root CA, Device CA).

Antes de utilizar un navegador web, debe llevar a cabo las siguientes actividades:

1. Antes de establecer la primera conexión, descargue los certificados CA de la página web de LAUDA.
Abra la página web de LAUDA, pulse → *Servicios* → *Centro de descargas*.
2. Dentro del centro de descargas, ajuste el filtro seleccionando la entrada [Certificado] dentro de la lista desplegable [Tipo de documento].
 - ▶ Se muestra una lista de certificados.
3. Pulse sobre el certificado correspondiente.
 - ▶ Se inicia la descarga de un archivo zip.
4. Instale los certificados en todos los dispositivos desde los que se accederá al equipo LAUDA.
5. Responda a la pregunta de si los certificados de LAUDA son de confianza con [Sí].
6. Al establecer la primera conexión, compare el nombre común del certificado del equipo con el ID del controlador de su equipo LAUDA.
Puede consultar los números en el menú del equipo, en → *Estado del equipo* → *ID del controlador*.
 - ▶ Se muestra el número de identificación de 24 dígitos. Puede consistir en números del 0 al 9 y letras de la A a la F. En la pantalla se muestra en tres bloques de dígitos (dígitos 1-8, 9-16 y 17-24).
7. Confirme la conexión.

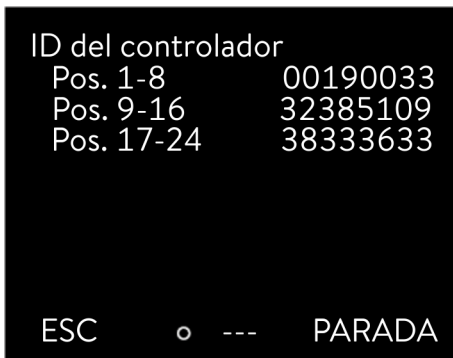


Fig. 23: ID del controlador

Manejo del equipo mediante el servidor web

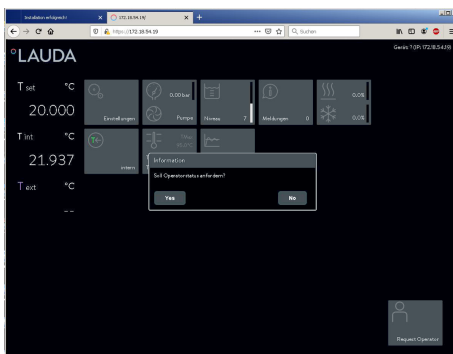


Fig. 24: Servidor web en la ventana del navegador

El manejo de los equipos LAUDA mediante el servidor web es completamente análogo al manejo mediante la unidad de mando del equipo. En caso necesario, consulte las descripciones de manejo correspondientes en este manual de instrucciones.

El manejo de la unidad mediante la aplicación LAUDA Command es muy similar al de la unidad de mando a distancia Command Touch, cuyo manual de instrucciones puede descargar en nuestro sitio web. Abra la página web de LAUDA, pulse → *Servicios* → *Centro de descargas*. Dentro del centro de descargas, ajuste el filtro seleccionando la entrada [PRO] dentro de la lista desplegable [Línea de equipos].

Si utiliza el servidor web, necesitará la dirección IP o el número de serie del equipo de termorregulación. Introduzca la dirección IP o el número de serie en la línea de dirección del navegador. Se establece la conexión con el equipo.

Ver la dirección IP

Seleccione las opciones de menú → *Interfaces* → *LAN* → *Configuración LAN* → *Dirección IP local*.

Ver el número de serie

Seleccione los puntos de menú → *Estado del equipo*
→ *Información del equipo* → *Número serie*.

Cookies

Si se utiliza un navegador web, deben estar activadas las cookies. El equipo crea una cookie con un token específico para la conexión, que se genera durante la autenticación mutua inicial. Esta información se pierde si la cookie es rechazada o eliminada. En ese caso, la autenticación debe volver a realizarse la próxima vez que se establece la conexión.

Para obtener más ayuda en la implementación de accesos seguros, póngase en contacto con el administrador de la red.

Autenticación de dos factores (2FA) para una mayor seguridad

La autenticación de dos factores es una autenticación que utiliza una combinación de dos vías diferentes e independientes. El usuario es controlado por la estación remota y la estación remota, por el usuario.

En LAUDA, durante la 2FA, se crea un usuario en el equipo de termorregulación con datos de acceso generados automáticamente. Los datos de acceso se almacenan en forma de token en la aplicación y en el navegador web como una cookie. El token tiene una validez de 6 meses. Además, todos los usuarios registrados (tokens) pueden eliminarse a través del maestro del equipo de termorregulación. En este caso, los usuarios deberán repetir la 2FA.

La 2FA debe efectuarse:

- En la primera conexión.
- Cuando el token ya no es válido.
- Cuando la cookie ya no es válida.
- Si la cookie del navegador se ha borrado o no se ha guardado.

Si es necesaria una 2FA, la aplicación o el navegador web avisan al usuario de forma automática. Cuando se realiza la 2FA, en la pantalla del equipo aparece una contraseña de 6 dígitos de un solo uso. Es válida durante 5 minutos.

Introduzca el código mostrado en el cliente web y confírmelo. Si la autenticación es correcta, se establece la conexión. Si se produce un error, compruebe que haya introducido el código correctamente.

4 Antes de la puesta en servicio

4.1 Montaje del equipo y montaje de accesorios

4.1.1 Montaje de la unidad de bombeo y regulación

A continuación, se describe cómo se monta la unidad de bombeo y regulación en una unidad de baño. Los equipos se suelen entregar desmontados. La unidad de bombeo y regulación se bloquea con cierres giratorios en el perno de bloqueo en el puente de baño.



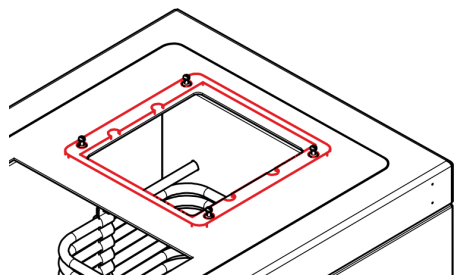
- Antes de colocar la unidad de bombeo y regulación en la unidad de baño, preste atención a que todos los cierres giratorios estén abiertos (la flecha en el cierre giratorio señala hacia abajo).
- Al colocar la unidad de bombeo y regulación en la unidad de baño, preste atención a que los componentes en la zona inferior de la unidad y los accesorios que pueda haber montados no queden colgando en la abertura del puente de baño.

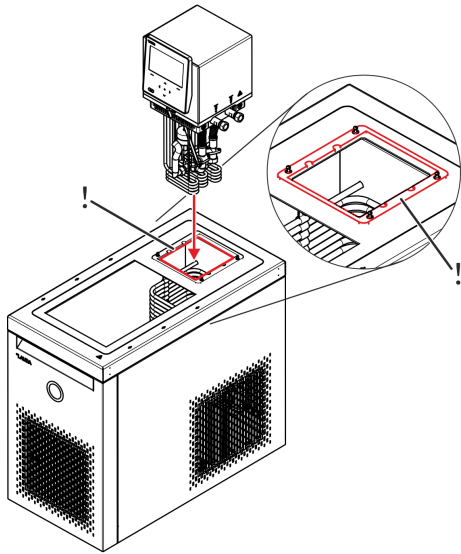
- Personal: ■ Persona cualificada
- Equipo de protección: ■ Ropa protectora
■ Guantes protectores
■ Calzado de seguridad
- Herramienta: ■ Llave macho de hexágono interior de 4 mm o destornillador de cruz PZ2

1. En la zona de los pernos de bloqueo, coloque una junta plana (n.º de pedido de LAUDA: EDF 480) en el borde del baño.



Las escotaduras de la parte interior de la junta plana no están colocadas en el centro. Asegúrese de que el lado con la distancia más corta entre las escotaduras y el borde exterior de la junta plana señale hacia delante hacia la abertura del baño.





2. Lleve con cuidado el elemento térmico y la bomba a la zona inferior de la unidad de bombeo y regulación a través de la abertura del baño y coloque la unidad en la unidad de baño.

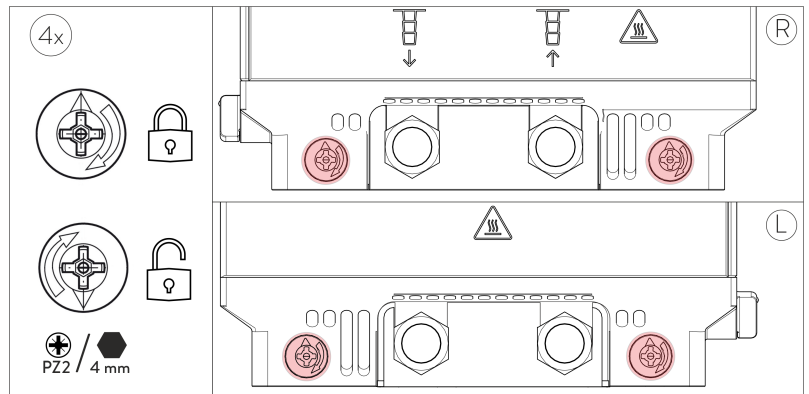
i Al colocar la unidad de bombeo y regulación, preste atención a que la empaquetadura quede bien asentada entre el borde del baño y la unidad de bombeo y regulación. La empaquetadura debe colocarse correctamente en la escotadura de la parte inferior de la unidad de bombeo y regulación y no debe quedar aplastada en la ranura entre la unidad y el borde del baño.

3. Accione los dos cierres giratorios en el lado derecho y en el lado izquierdo de la unidad de bombeo y regulación con una llave macho de hexágono interior de 4 mm o un destornillador de cruz PZ2:

Para cerrar el bloqueo - Gire el cierre giratorio en el sentido de las agujas del reloj hasta que la unidad de bombeo y regulación quede bien fijada, como máximo hasta que la flecha del cierre señale hacia arriba.

Para abrir el bloqueo - Gire el cierre giratorio en el sentido contrario al de las agujas del reloj hasta que la flecha del cierre señale hacia abajo.

i La flecha que indica el sentido de giro situada sobre los cierres giratorios indica el sentido de giro para cerrar.



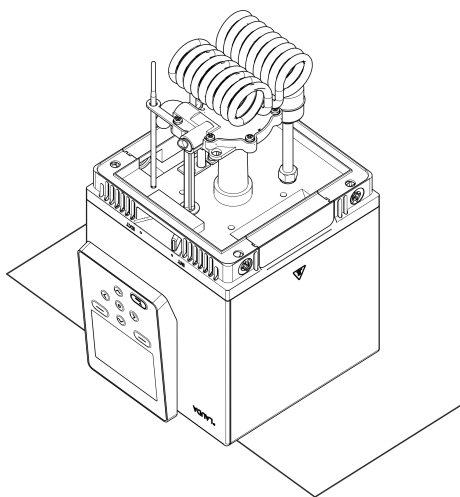
4.1.2 Montaje del serpentín de refrigeración

A continuación, se describe el montaje de un serpentín de refrigeración tomando como ejemplo la unidad de bombeo y regulación Universa PRO. Para ello, debe retirarse una brida ciega de la placa intermedia y, en su lugar, se coloca el serpentín de refrigeración con una brida cobertora. Para el montaje no se necesita ninguna herramienta.



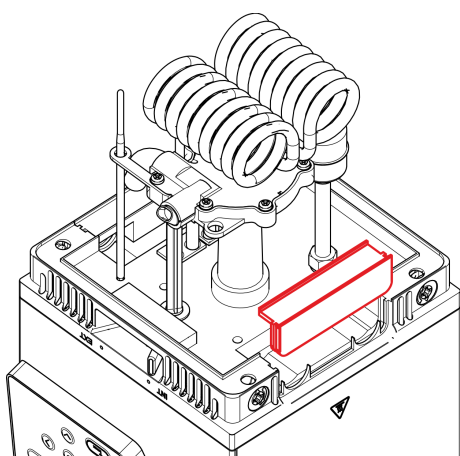
Posición de montaje

El serpentín de refrigeración se coloca simétricamente y, por tanto, puede montarse en principio en el lado izquierdo o derecho de la unidad de bombeo y regulación. Sin embargo, según el tipo de baño, el montaje solo puede ser posible en un lado.

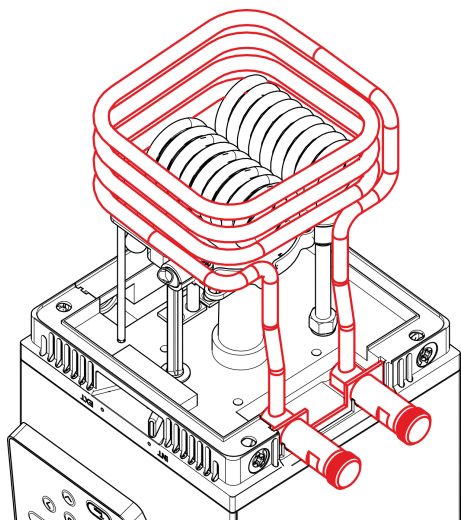


1. Elimine los restos de líquido caloportador de la unidad y asegúrese de que está seca y limpia. Coloque la unidad de bombeo y regulación boca abajo sobre una base estable y antideslizante.

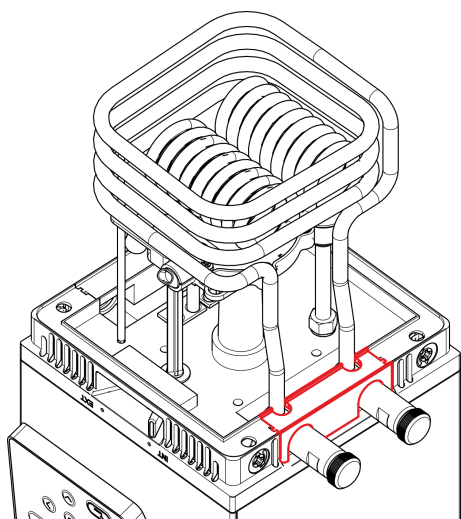
Asegúrese de que el elemento de mando sobresale de la base y que la unidad queda a ras.



2. Extraiga la brida ciega de la placa intermedia.



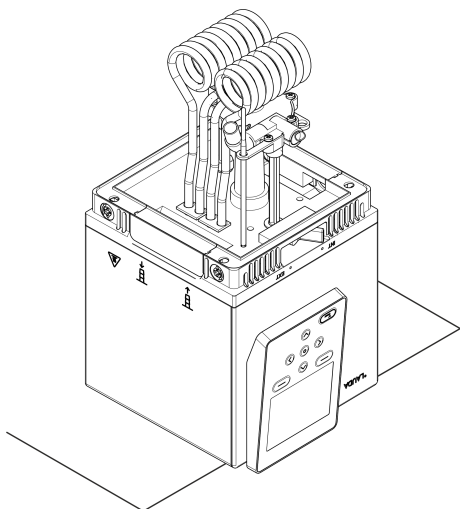
3. Coloque el serpentín de refrigeración en la placa intermedia.



4. Deslice la brida cobertora con las escotaduras sobre la placa intermedia.
5. Monte la unidad de bombeo y regulación en el baño o, en caso de un termostato de inmersión, en la chapa protectora, véase el capítulo ↗ Capítulo 4.1.1 «Montaje de la unidad de bombeo y regulación» en la página 44.

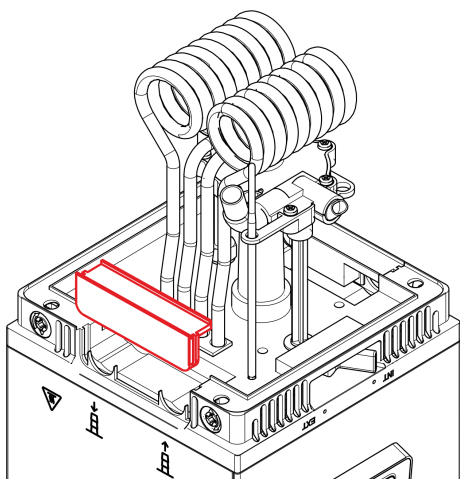
4.1.3 Montaje del juego de conexión de bomba

A continuación, se describe el montaje de un juego de conexión de bomba tomando como ejemplo la unidad de bombeo y regulación Universa PRO. Para ello, en el lado derecho de la unidad de bombeo y regulación debe retirarse de la placa intermedia una brida ciega y en su lugar se coloca el juego de conexión de bomba con una brida cobertora. Para el montaje no se necesitan herramientas.

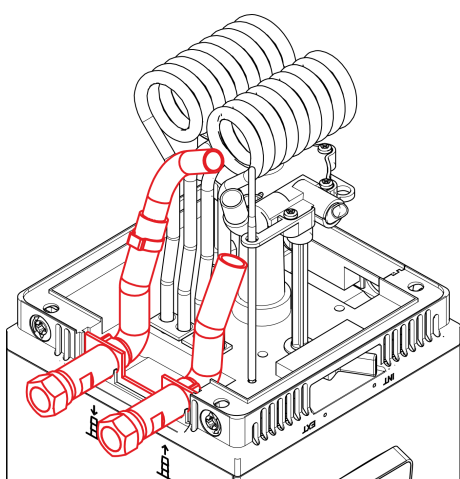


1. Retire los restos de líquido caloportador de la unidad y asegúrese de que esta está seca y limpia. Ponga la unidad de bombeo y regulación boca abajo sobre una base estable y antideslizante.

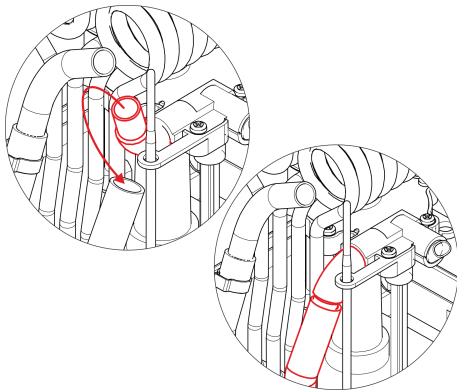
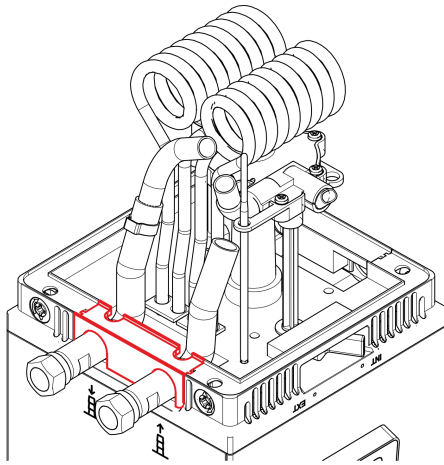
Asegúrese de que el elemento de mando sobresale de la base y la unidad queda a ras.



2. Retire la brida ciega de la placa intermedia.



3. Introduzca el juego de conexión de bomba en la placa intermedia.




4. Coloque la brida cobertora con las ranuras en la placa intermedia.

5.

Gire el codo en la salida de la cámara de la bomba en sentido de avance del juego de conexión de bomba.

Deslice el trozo de manguera en el avance sobre el codo. En este punto no debe usarse ninguna abrazadera para manguera o material similar de montaje.

6.

Monte la unidad de bombeo y regulación en el baño o, en caso de un termostato de inmersión, en la chapa protectora, véase  Capítulo 4.1.1 «Montaje de la unidad de bombeo y regulación» en la página 44.

4.2 Emplazamiento del equipo



Cada circuito de refrigeración de los termostatos de refrigeración Universa contiene menos de 150 g de refrigerante inflamable.

- Conforme a la norma EN 378-1, los equipos de refrigeración cerrados permanentemente con una cantidad de llenado por debajo de este límite no están sometidos a requisitos especiales para el lugar de instalación, volumen espacial y área de acceso.



¡PELIGRO!

Contacto con los conductores de tensión por cable de la fuente de alimentación defectuoso

Descarga eléctrica

- Utilice únicamente cables de fuente de alimentación conformes a la norma como el cable de fuente de alimentación suministrado.
- Antes de usar el cable de la fuente de alimentación suministrado, compruebe si presenta daños.



¡PELIGRO!

El acoplamiento del equipo de refrigeración se separa del conector de montaje

Descarga eléctrica

- Introducir el enchufe del equipo hasta que el bloqueo se enclave.



¡PELIGRO!

Contacto con componentes sometidos a tensión

Descarga eléctrica

- Desconecte el aparato de la red antes de montar los módulos.



¡ADVERTENCIA!

La caja de distribución/caja de enchufes múltiples es inadecuada

Incendio

- El equipo debe conectarse solo directamente a la toma de corriente de la instalación.
- No deben utilizarse cajas de distribución/cajas de enchufes múltiples.



¡ADVERTENCIA!

Desplazar o tumbar el aparato

Golpe, contusión

- No tumbe el aparato.
- Coloque el aparato en una superficie plana y antideslizante con una capacidad de carga suficiente.
- No sitúe el equipo cerca de los bordes de una mesa.
- Accione los frenos de rodillos en la instalación del equipo.
- No coloque ninguna pieza pesada sobre el aparato.



¡ADVERTENCIA!

Peligro de sobrepresión por temperatura ambiente demasiado alta

Lesiones, derrame de refrigerante, fuego

- Tenga en cuenta la temperatura ambiente y de almacenamiento permitidas.

La indicación de advertencia siguiente es relevante para Universa PRO:



¡ADVERTENCIA!

La unidad de bombeo y regulación está montada inclinada en el baño transparente

Fuego

- Preste atención a que la unidad de bombeo y regulación esté fijada de manera correcta horizontalmente en el baño transparente.



¡ADVERTENCIA!

Salida de líquido caloportador

Escaldadura, congelación

- No coloque líquidos ni objetos por encima del equipo.



¡ADVERTENCIA!

Salida de líquido caloportador

Escaldadura, congelación

- Utilice mangueras cuya resistencia a la temperatura y a las distintas sustancias se corresponda con la aplicación.
- Utilice mangueras cuya resistencia a la presión sea superior al valor máximo que puede alcanzar la presión de la bomba. Para líquidos con una densidad superior a 1 kg/dm^3 la presión de la bomba debe recalcularse conforme a la densidad.
- En el circuito hidráulico utilice válvulas de seguridad o aplicaciones externas resistentes a la presión.
- El tendido de las mangueras de la aplicación se debe efectuar de tal forma que no puedan quedar acodadas ni aplastadas.
- Las mangueras deben asegurarse siempre con fijaciones para mangueras adecuadas.



¡ADVERTENCIA!

Contacto con mangueras calientes o frías

Quemadura, congelación

- Utilice mangueras aisladas si las temperaturas son inferiores a $0 \text{ }^\circ\text{C}$ o superiores a $70 \text{ }^\circ\text{C}$.



¡ADVERTENCIA!
Líquido caloportador caliente en el baño

Fuego

- No están permitidas las aplicaciones con áreas sin circulación.
- Existe la posibilidad de que durante el funcionamiento se formen bolsas de gas que pueden hacer que el líquido caloportador caliente vuelva a la caldera de baño.
- Puede comprobarlo reduciendo en una o dos etapas la potencia de la bomba. Al hacerlo, el nivel del recipiente de baño no debería aumentar.
- Ventile el lugar de instalación. Pueden originarse vapores nocivos para la salud.

La indicación de advertencia siguiente no es relevante para Universa MAX:



¡ADVERTENCIA!
Salida del líquido caloportador durante el funcionamiento con consumidor descubierto

Escaldadura, congelación

- Utilice exclusivamente consumidores cerrados hidráulicamente.

La indicación de advertencia siguiente es relevante para Universa MAX:



¡ADVERTENCIA!
Desbordamiento de líquido caloportador durante el funcionamiento con la aplicación abierta

Escaldadura, congelación

- Utilice una aplicación con sistema hidráulico abierto solo en combinación con una bomba de presión-aspiración y el estabilizador de nivel, disponible como accesorio, en el baño.



¡ADVERTENCIA!

Explosión de la aplicación externa por una presión demasiado elevada

Escaldadura, congelación

- Si la aplicación externa es sensible a la presión y está situada a una altura inferior, tenga también en cuenta la presión adicional resultante de la diferencia de altura entre la aplicación y el equipo.
- En caso de una aplicación sensible a la presión (por ejemplo, aparatos de vidrio) con una presión de servicio máxima permitida por debajo de la presión máxima de la bomba (véase el capítulo Datos técnicos), las mangueras de la aplicación deben tenderse de modo que no se puedan doblar ni aplastar.
- Para evitar fallos de manejo debe instalarse una válvula de seguridad independiente en sentido de avance.
- Ajuste la presión de la bomba modificando la etapa de la bomba.




¡ADVERTENCIA!

Utilización de un líquido caloportador inapropiado


Incendio, mutación, intoxicación, peligro para el medio ambiente, daños en el equipo

- Se recomienda líquidos caloportadores de LAUDA.
- Si desea utilizar sus propios líquidos caloportadores, debe comprobar que los líquidos son adecuados para los materiales utilizados. El líquido caloportador debe incluir protección contra la corrosión. Debe comprobar la idoneidad con una prueba de funcionamiento en el rango de temperatura deseado. Durante la prueba de funcionamiento, debe comprobar también la protección de nivel inferior.
- Elija un líquido caloportador cuyo rango de temperatura sea adecuado para el rango de temperatura de su aplicación.
- No utilice ningún líquido caloportador por encima del punto de inflamación.
- No utilice ningún líquido caloportador por encima de 25 K debajo del punto de fuego.
- No utilice ningún líquido caloportador por encima de 100 K debajo de la temperatura de encendido.
- No utilice ningún líquido caloportador que sea radioactivo, tóxico o nocivo para el medio ambiente.
- No utilice etanol o metanol debido a su punto de inflamación por debajo de la temperatura ambiente normal.
- No utilice agua desionizada como líquido caloportador.
- Utilice únicamente líquidos caloportadores que estén autorizados para los equipos de transmisión del calor.
- Utilice líquidos caloportadores que durante el funcionamiento presenten una viscosidad cinemática inferior a $100 \text{ mm}^2/\text{s}$.
- Utilice líquidos caloportadores con una densidad en el rango de $0,75$ a $1,8 \text{ g/cm}^3$.

La indicación de advertencia siguiente es relevante para Universa MAX:

 ¡ATENCIÓN! Salida de líquido caloportador en reposo en caso de conexión de una aplicación abierta	
	Resbalones o caídas
	<ul style="list-style-type: none"> ● Si el nivel de líquido en la aplicación y en el termostato no son igual de altos, utilice además la unidad de cierre A001753, disponible como accesorio. La unidad de cierre evita que, después de desconectar el termostato, el líquido en el recipiente que esté más alto fluya al que esté más bajo.

La indicación de advertencia siguiente es relevante para Universa MAX en la versión con bomba con rodamiento de bolas:

 ¡AVISO! Utilización de líquidos caloportadores no adecuados en bomba con rodamiento de bolas	
	Daños en el equipo
	<ul style="list-style-type: none"> ● Utilice únicamente líquidos caloportadores con base de aceite mineral o aceite de silicona. ● No utilice líquidos caloportadores con base de agua: agua, mezcla de agua y monoetilenglicol, Aqua 90, Kryo 30.

- Personal: ■ Persona cualificada
- Equipo de protección: ■ Ropa protectora
■ Gafas protectoras
■ Guantes protectores

Conexión a aplicación externa

1. Tenga en cuenta lo siguiente:
 - Al conectar las mangueras:
 - Al apretar la tuerca de racor en la boquilla de bomba, sujete con una segunda llave de boca la boquilla de bomba.
 - Fije las mangueras con abrazaderas para manguera en las boquillas para manguera.
 - Ajuste el conmutador para el caudal suministrado de la bomba en *Externo*.
 - En la medida de lo posible, use mangueras cortas con el máximo diámetro posible.
Si el diámetro de la manguera es demasiado pequeño o su longitud es demasiado larga, se produce una caída de temperatura entre el equipo de termorregulación y la aplicación externa debido al bajo caudal suministrado. En tal caso, aumente en consecuencia la etapa de la bomba.
 - Si el equipo de termorregulación se regula externamente, debe haber un sensor de temperatura en la aplicación externa.
 - Si la aplicación está colocada más elevada que el equipo de termorregulación, puede pasar lo siguiente:
 - Con la bomba parada, el aire puede entrar en el circuito externo de líquido.
 - Aunque el circuito sea cerrado, esto puede llevar a que el líquido salga de la aplicación al equipo de termorregulación.
 - Por tanto, existe peligro de que el líquido se desborde del equipo de termorregulación.

Desmontaje de la aplicación externa

2. Si el equipo de termorregulación se separa de la aplicación externa, en el equipo de termorregulación
 - se debe cerrar la conexión de la bomba con tapones o
 - se deben conectar el avance y el retroceso de la conexión de bomba al equipo de termorregulación mediante una manguera de cortocircuito y
 - se debe ajustar el conmutador del caudal suministrado de la bomba en *Interno*.

4.3 Montaje del módulo de interfaz

El módulo de interfaz se conecta a un cable plano LiBus interno y se inserta en un compartimento modular libre. El número y la disposición de los compartimentos modulares varían según el equipo. Los compartimentos modulares se protegen con una tapa que se atornilla a la carcasa o se encaja en la abertura del compartimento.



¡PELIGRO!
Contacto con piezas bajo tensión durante el montaje

Descarga eléctrica

- Desconecte el equipo de la red antes de montar los módulos.
- Los módulos de interfaz solo deben montarlos/cambiarlos el personal técnico.



La descripción de la instalación del módulo se aplica, en principio, a todos los equipos de termostatación de LAUDA, los gráficos de ejemplo muestran aquí el montaje de un módulo LiBus en un equipo de termostatación de la línea de equipos Variocool.

Tenga en cuenta que un módulo de interfaz con un panel de gran tamaño solo puede montarse en un compartimento modular alto. Después del montaje, el panel debe cubrir completamente la abertura del compartimento modular.

Para fijar el módulo de interfaz, utilice los tornillos que se incluyen como accesorio con los módulos de interfaz (ISO14583-A2/70-TX10-M3X6), así como el destornillador correspondiente.

Tenga en cuenta el siguiente orden de montaje:

1. Apague el equipo de termostatación y desenchufe el conector de red.
2. En caso necesario, suelte los tornillos de la tapa del compartimento modular requerido. Si la tapa está encajada, puede levantarla con un destornillador plano.

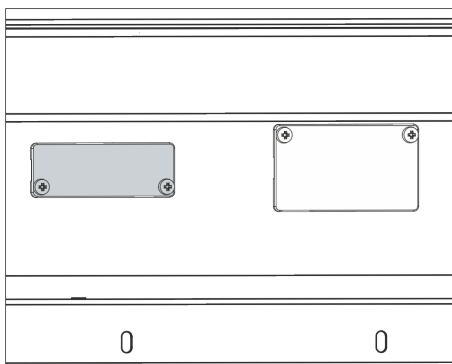


Fig. 25: Desmontar la tapa (esquema)

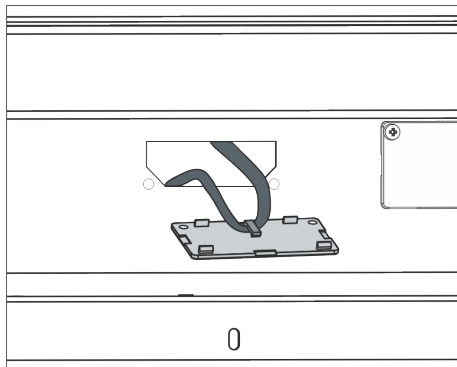


Fig. 26: Soltar el cable plano LiBus (esquema)

3. Retire la tapa del compartimento modular.
 - ▶ El compartimento modular está abierto. El cable plano LiBus está enganchado en el interior de la tapa y es fácilmente accesible.
4. Suelte el cable plano LiBus de la tapa.

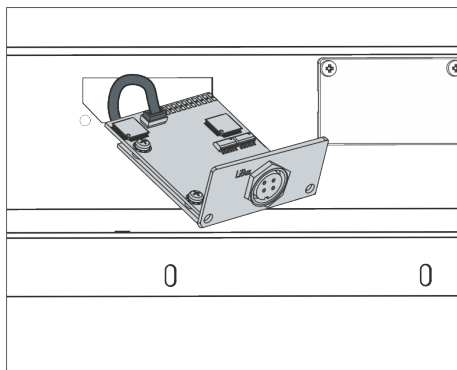


Fig. 27: Conectar el módulo de interfaz (esquema)

5. Conecte el conector rojo del cable plano LiBus al casquillo rojo de la placa del módulo de interfaz. El conector y el casquillo están diseñados con protección contra la polaridad inversa: asegúrese de que el saliente del conector apunte a la ranura del casquillo.
 - ▶ El módulo de interfaz está correctamente conectado al equipo de termorregulación.
6. Introduzca el cable plano LiBus y el módulo de interfaz en el compartimento modular.

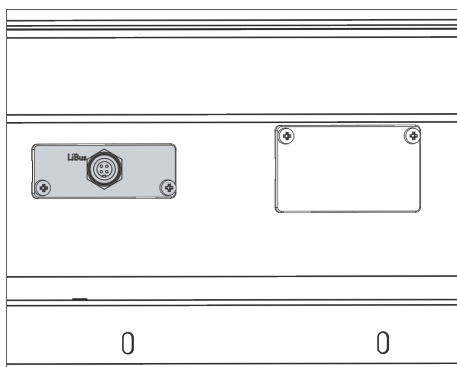


Fig. 28: Fijar el panel (esquema)

7. Atornille el panel a la carcasa con 2 tornillos M3 x 10.
 - ▶ La nueva interfaz del equipo de termorregulación está lista para funcionar.

4.4 Mangueras

Mangueras de elastómero autorizadas

Tipo de manguera	Anchura interior Ø en mm	Diámetro exterior en mm	Rango de temperatura de la manguera en °C	Ámbito de uso	Número de pedido
Manguera de EPDM, no aislada	9	13	10 – 90	Para todos los líquidos caloportadores de LAUDA, excepto los aceites minerales	RKJ 111
Manguera de EPDM, no aislada	12	16	10 – 90	Para todos los líquidos caloportadores de LAUDA, excepto los aceites minerales	RKJ 112
Manguera de EPDM, aislada	12	35	-35 – 90	Para todos los líquidos caloportadores de LAUDA, excepto los aceites minerales	LZS 021
Manguera de silicona, no aislada	11	15	10 – 100	Agua, mezcla de agua y glicol	RKJ 059
Manguera de silicona, aislada	11	33	-60 – 100	Agua, mezcla de agua y glicol	LZS 007

Mangueras metálicas autorizadas

Todas las mangueras metálicas autorizadas que se recogen a continuación son de acero inoxidable y cuentan con tuercas de racor M16 x 1. Su anchura interior es de 10 mm.

Tipo de manguera	Longitud en cm	Rango de temperatura de la manguera en °C	Ámbito de uso	número de pedido
MC 50	50	10 – 400	Con aislamiento simple, para todos los líquidos caloportadores de LAUDA	LZM 040
MC 100	100	10 – 400	Con aislamiento simple, para todos los líquidos caloportadores de LAUDA	LZM 041
MC 150	150	10 – 400	Con aislamiento simple, para todos los líquidos caloportadores de LAUDA	LZM 042
MC 200	200	10 – 400	Con aislamiento simple, para todos los líquidos caloportadores de LAUDA	LZM 043
Cortocircuito de bomba	18	10 – 400	Con aislamiento simple, para todos los líquidos caloportadores de LAUDA	LZM 044
MK 50	50	-90 – 150	Con aislamiento de espuma para zona fría, para todos los líquidos caloportadores de LAUDA	LZM 052

Tipo de manguera	Longitud en cm	Rango de temperatura de la manguera en °C	Ámbito de uso	número de pedido
MK 100	100	-90 – 150	Con aislamiento de espuma para zona fría, para todos los líquidos caloportadores de LAUDA	LZM 053
MK 150	150	-90 – 150	Con aislamiento de espuma para zona fría, para todos los líquidos caloportadores de LAUDA	LZM 054
MK 200	200	-90 – 150	Con aislamiento de espuma para zona fría, para todos los líquidos caloportadores de LAUDA	LZM 055
Cortocircuito de bomba	18	-90 – 150	Con aislamiento de espuma para zona fría, para todos los líquidos caloportadores de LAUDA	LZM 045

4.5 Líquidos caloportadores LAUDA

Tenga en cuenta:

- La viscosidad aumenta en el límite inferior del rango de temperatura del líquido caloportador, por lo que cabe contar con un empeoramiento de las propiedades de regulación de la temperatura. Por ello, utilice plenamente esa zona del rango de temperatura solo cuando sea necesario.
- No use en ningún caso líquidos caloportadores que estén contaminados. El ensuciamiento de la cámara de la bomba puede bloquear la bomba y provocar por consiguiente la desconexión del equipo.
- Tenga en cuenta la hoja de datos de seguridad de los líquidos caloportadores. Puede solicitar las hojas de datos de seguridad cuando desee.

Tab. 11: Líquidos caloportadores autorizados

Denominación	Denominación química	Rango de temperatura de trabajo en °C	Viscosidad (kin) en mm ² /s (a 20 °C)	Viscosidad (kin) en mm ² /s a una temperatura de	Punto de inflamación en °C
Kryo 95	Aceite de silicona	-95 – 60	1,6	20 a -80 °C	64
Kryo 60	Aceite de silicona	-60 – 60	3,34	25 a -60 °C	62
Kryo 51	Aceite de silicona	-50 – 120	5,6	34 a -50 °C	120
Kryo 30	Mezcla de agua y monoetilenglicol	-30 – 90	4	50 a -25 °C	---
Kryo 20	Aceite de silicona	-20 – 170	11,4	27 a -20 °C	>170
Kryo 10	Mezcla de agua y propilenglicol	-10 – 90	4,3	14 a -10 °C	---
Aqua 90	Agua descalcificada	5 – 90	1	---	---
Ultra 301 [®]	Aceite mineral	40 – 230	76,5	35,4 a 40 °C	245
Therm 250	Aceite de silicona	50 – 250	158	25 a 70 °C	>300

Denominación	Denominación química	Rango de temperatura de trabajo en °C	Viscosidad (kin) en mm ² /s (a 20 °C)	Viscosidad (kin) en mm ² /s a una temperatura de	Punto de inflamación en °C
Therm 180	Aceite de silicona	0 – 180	23	33,3 a 0 °C	225
Therm 160	Glicol de polialquilenos y aditivos	60 – 160	141	28 a 60 °C	>260

① Recomendación: Capa de nitrógeno a partir de 150 °C

- Si se usan Kryo 30 y Kryo 10:
La proporción de agua disminuye durante funcionamiento largo a altas temperaturas y la mezcla se vuelve inflamable.
El punto de inflamación de los glicoles usados en los líquidos caloportadores:).
 - Monoetilenglicol (Kryo 30): 119 °C
 - Propilenglicol (Kryo 10): 104 °C
 Compruebe la proporción de mezcla, por ejemplo, mediante el medidor de densidad.
- A temperaturas elevadas se producen pérdidas por evaporación. En tal caso, utilice una tapa para baño.
- Si las mangueras son de silicona, no utilice en ningún caso un aceite de silicona.
- Si se usan aceites minerales:
No utilizar en combinación con una manguera de EPDM.

Tab. 12: Números de pedido de los líquidos caloportadores

Denominación	Tamaño del recipiente			
	Número de pedido			
	5 l	10 l	20 l	200 l
Kryo 95	LZB 130	LZB 230	LZB 330	---
Kryo 60	LZB 102	LZB 202	LZB 302	LZB 802
Kryo 51	LZB 121	LZB 221	LZB 321	---
Kryo 30	LZB 109	LZB 209	LZB 309	LZB 809
Kryo 20	LZB 116	LZB 216	LZB 316	---
Kryo 10	LZB 132	LZB 232	LZB 332	LZB 832
Aqua 90	LZB 120	LZB 220	LZB 320	---
Ultra 301	LZB 153	LZB 253	LZB 353	---
Therm 250	LZB 122	LZB 222	LZB 322	---
Therm 180	LZB 114	LZB 214	LZB 314	---
Therm 160	LZB 106	LZB 206	LZB 306	---

Agua como líquido caloportador

- El contenido de iones alcalinotérreos en el agua debe estar entre 0,71 mmol/L y 1,42 mmol/L (lo que corresponde a 4,0 dH y 8,0 °dH, respectivamente). El agua más dura da lugar a la formación de cal en el equipo.
- El valor de pH del agua debe estar entre 6.0 y 8.5.
- El agua destilada, desionizada o completamente desalinizada tiene tendencia a reaccionar, por lo que no resulta apropiada. Tanto el agua pura como los productos destilados resultan apropiados para el uso como líquido caloportador tras añadir 0,1 g de sosa (Na_2CO_3 , carbonato de sodio) por cada litro de agua.
- El agua de mar es inapropiada por sus propiedades corrosivas.
- Cualquier contenido de cloro en el agua debe evitarse estrictamente. No añada cloro al agua. El cloro está presente, p. ej., en los productos de limpieza y de desinfección.
- El agua no debe contener ningún tipo de impurezas. El agua ferruginosa no es adecuada debido a la formación de óxido, ni tampoco el agua de río no tratada, debido a la formación de algas.
- No se permite añadir amoníaco.

4.6 Requisitos respecto al agua de refrigeración

Requisitos

Existen determinados requisitos respecto a la pureza del agua de refrigeración. En función de las impurezas del agua de refrigeración, se debe aplicar un procedimiento adecuado para el tratamiento y los cuidados del agua. Si se utiliza un agua de refrigeración inadecuada el condensador y el circuito completo del agua de refrigeración pueden obstruirse, deteriorarse o tener un escape. Se pueden generar daños derivados en todo el circuito de refrigeración y en el circuito de agua de refrigeración.

- El cloro libre, proveniente, por ejemplo, de desinfectantes, o el agua que contiene cloro da lugar a corrosión por picadura en el circuito del agua de refrigeración.
- El agua destilada, desionizada o completamente desalinizada tiene tendencia a reaccionar, por lo que no resulta apropiada y provocaría corrosión en el circuito de agua de refrigeración.
- El agua de mar tiene propiedades corrosivas, por lo que no resulta apropiada y provocaría la corrosión del circuito de agua de refrigeración.
- El agua ferruginosa, así como las partículas de hierro provocan corrosión en el circuito de agua de refrigeración.
- El agua dura contiene mucha cal, por lo que no resulta apropiada para la refrigeración y provocaría calcificaciones en el circuito de agua de refrigeración.
- El agua de refrigeración con sustancias en suspensión es inapropiada.
- El agua sin tratar ni depurar, p. ej., el agua de río o el agua de una torre de refrigeración, contiene microbios (bacterias) que podrían depositarse en el circuito de agua de refrigeración, por lo que resulta inapropiada.





Calidad de agua de refrigeración adecuada

Dato	Valor	Unidad
Valor pH	7,5 α 9,0	---
Anión bicarbonato [HCO_3^-]	70 α 300	mg/L

Dato	Valor	Unidad
Cloruro	< 50	mg/L
Sulfato [SO ₄ ²⁻]	< 70	mg/L
Relación anión bicarbonato [HCO ₃ ⁻] / sulfato [SO ₄ ²⁻]	> 1	---
Dureza total del agua	4,0 α 8,5	°dH
Conductividad eléctrica	30 α 500	μS/cm
Sulfito (SO ₃ ²⁻)	< 1	mg/L
Gas de cloro libre (Cl ₂)	< 0,5	mg/L
Nitrato (NO ₃ ⁻)	< 100	mg/L
Amoníaco (NH ₃)	no autorizado	---
Hierro (Fe), disuelto	< 0,2	mg/L
Manganeso (Mn), disuelto	< 0,05	mg/L
Aluminio (Al), disuelto	< 0,2	mg/L
Ácido carbónico agresivo libre (CO ₂)	no autorizado	---
Sulfuro de hidrógeno (H ₂ S)	no autorizado	---
Crecimiento de algas	no autorizado	---
Sustancias en suspensión	no autorizado	---

5 Puesta en funcionamiento

5.1 Establecimiento del suministro de corriente

	¡PELIGRO! Daños de transporte
	Descarga eléctrica
	<ul style="list-style-type: none">• Antes de la puesta en marcha compruebe minuciosamente el aparato en busca de daños de transporte.• No ponga nunca el aparato en funcionamiento si ha detectado un daño de transporte.
	¡PELIGRO! Contacto con los conductores de tensión por cable de la fuente de alimentación defectuoso
	Descarga eléctrica
	<ul style="list-style-type: none">• El cable de la fuente de alimentación no debe entrar en contacto con las mangueras por las que circula líquido calorportador caliente ni con las demás piezas que se encuentren a alta temperatura.
	¡PELIGRO! Formación de agua de condensación (después del transporte)
	Descarga eléctrica
	<ul style="list-style-type: none">• Después del transporte, espere al menos 24 horas antes de poner el equipo en funcionamiento. Esto permite que la temperatura se iguale con la del lugar de instalación.
	¡AVISO! Utilización de una tensión de red o frecuencia de red no adecuadas
	Daños en el equipo
	<ul style="list-style-type: none">• Compare la placa de características con la tensión de red y la frecuencia disponibles.



¡AVISO!

Tipo de unidad de baño mal configurado en el software y cable de control no conectado

Daños en el equipo

- Al cambiar la unidad de baño, ajuste siempre el tipo correcto en el menú del equipo, véase [Capítulo 5.7.2 «Ajuste para unidad de baño»](#) en la página 82
- En el caso de baños de refrigeración, conecte siempre los dos cables para la alimentación de tensión y el control con la unidad de bombeo y regulación.

Indicación sobre la conexión a la red para termostatos de refrigeración:

- Antes de conectar un equipo a la red eléctrica, debe comparar la tensión y frecuencia de alimentación en la placa de características de la unidad de bombeo y regulación y la placa de características del baño de refrigeración.
En caso de que los datos de los rangos de tensión de alimentación de la unidad de bombeo y regulación y del baño de refrigeración no coincidan, es válido el rango que se solapa. La tensión y frecuencia de alimentación deben encontrarse dentro de dicho rango.
- La alimentación del baño de refrigeración se realiza a través de la unidad de bombeo y regulación. Conecte los dos cables del control y la alimentación de tensión del baño de refrigeración a la unidad de bombeo y regulación. Los casquillos correspondientes tienen asignado un símbolo de copo de nieve en la parte posterior de la unidad de bombeo y regulación.

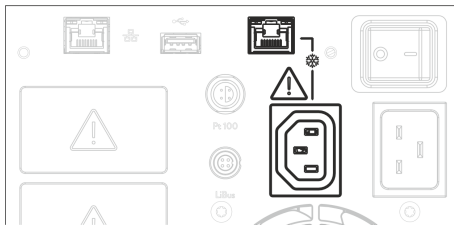


Fig. 29: Casquillos para conexión del cable y el baño de refrigeración

Indicación relativa a la instalación eléctrica del edificio:

- En la instalación, los equipos deben estar protegidos con un interruptor automático con una corriente nominal de 16 amperios como máximo.
 - Excepción: En equipos con enchufe de R. U., la corriente nominal se limita a un máximo de 13 amperios.
- Puede consultar el consumo de corriente máximo del equipo en la placa de características de la unidad de bombeo y regulación.

Tenga en cuenta:

- El conector de red del equipo es el componente seccionador de red principal.
El conmutador de alimentación (disyuntor) del equipo solo tiene una función de protección.
 - El conector de red debe ser fácilmente reconocible.
 - El conector de red debe ser fácilmente accesible.
 - El conector de red debe poder desenchufarse fácilmente de la toma de corriente.
- Utilice únicamente cables de conexión de red que cumplan las normas, como el cable de conexión de red incluido en el suministro.
- Conecte el equipo a una toma de corriente con conductor protector (PE).

5.2 Visualizaciones en la pantalla y navegación básica

5.2.1 Ventana básica, navegación y teclas softkey

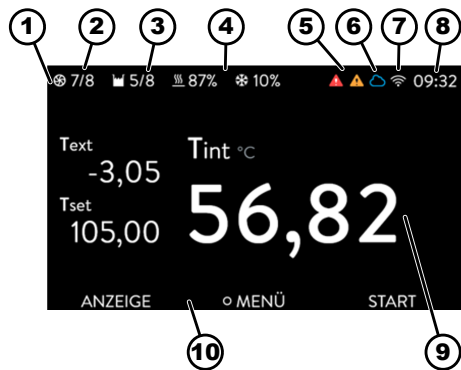


Fig. 30: Ventana básica con barra de estado, indicadores de temperatura y barra de teclas softkey

Después de encender el equipo y ejecutar los ajustes, se muestra la última vista activa. La vista básica aparece de fábrica de manera estándar si no hay mensajes activos y se ha llevado a cabo la configuración inicial.

- 1 Barra de estado
- 2 Etapa de la bomba
- 3 Nivel en la caldera de baño (solo para Universa MAX)
- 4 Datos porcentuales de calefacción y refrigeración (solo para termos-tatos de refrigeración)
- 5 Símbolo de alarma (rojo) y símbolo de advertencia (amarillo)
- 6 Símbolo de conectividad de la nube
- 7 Símbolo de conectividad WLAN (para equipos con WLAN)
- 8 Hora actual
- 9 Indicadores de temperatura (se regula a la temperatura que se muestra en grande)
- 10 Barra de softkeys

Las teclas softkey son teclas especiales que pueden accionarse en cualquier momento, pero que según el contexto pueden asumir diferentes funciones. La función correspondiente se muestra en la pantalla.

Si se pulsa la tecla softkey PANTALLA, puede ir pasando por las diferentes ventanas una detrás de otra:

- Ventana básica
- Ventana de gráficos
- Mensajes de alarma
- Mensajes de advertencia
- Mensajes de error

La ventana con mensajes de alarma, de advertencia o de error solo se muestra si realmente se han emitido dichos mensajes. Tenga en cuenta:

- Estas ventanas no aparecen mientras tenga otro menú abierto.
- Para ver los mensajes, debe cambiar activamente de ventana.

En la ventana de gráficos del equipo de termostato Universa PRO no se muestran mensajes de alarma ni de advertencia.

Ajuste de la temperatura nominal en la ventana básica

Con esta función puede ajustar la temperatura nominal en la ventana básica. En la ventana básica se muestra la temperatura nominal ajustada actualmente.

1. Pulsando las teclas de flecha «arriba» o «abajo» accede directamente de la ventana básica a la ventana de introducción de datos de la temperatura nominal.
2. Cambie la temperatura nominal con las teclas de flecha.
3. Confirme el valor nuevo con la tecla Intro.
 - ▶ La temperatura nominal nueva está activa.



- El ajuste solo es posible dentro del rango de temperatura permitido del equipo.
- Si se superan los valores límite, los valores introducidos no se aplicarán.
- La función solo está disponible si el bloqueo de teclas no está activo.

5.2.2 Ventana de gráficos

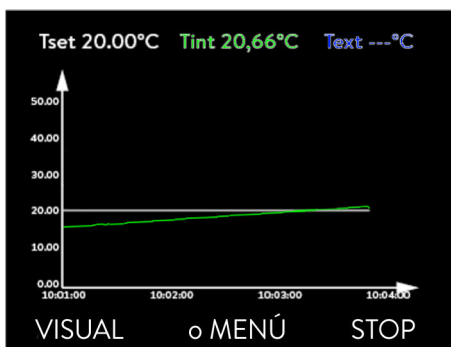


Fig. 31: Ventana de gráficos

La pantalla le ofrece la posibilidad de ver las variaciones de temperatura en forma de gráficos.

Puede acceder a la ventana de gráficos con la tecla softkey [Pantalla] en la ventana básica.

- T_{set} indica la temperatura nominal ajustada (gris).
- T_{int} indica la temperatura interna (verde) del líquido caloportador del equipo.
- T_{ext} indica la temperatura externa (azul oscuro) del líquido caloportador en la aplicación.
- Con las teclas de flecha, es posible desplazarse por el gráfico en cualquier sentido.

Adaptación de la ventana de gráficos

1. Presione la tecla de introducción de datos para acceder al menú.
2. Seleccione la opción de menú → *Gráfico*.
 - ▶ Se abre el submenú Gráfico.



Fig. 32: Menú Gráfico

En este submenú puede adaptar la ventana de gráficos a sus necesidades.

- [Valores pantalla]: T_{set} , T_{int} , T_{ext} y T_{ext2} .
Aquí define las temperaturas que desea visualizar en el gráfico.
- [Intervalo de registro]: 2 s (máximo 50 min), 10 s (máximo 4 h), 30 s (máximo 12 h), 1 min (máximo 24 h) o 2 min (máximo 48 h).
Aquí define cada cuánto tiempo se debe tomar una nueva medida de temperatura.
- [Intervalo de tiempo]: auto, 9 min, 45 min, 2 h15 min, 4 h30 min, 9 h, 24 h o 48 h.
Aquí define el intervalo de tiempo que desea visualizar dentro de la parte visible de la ventana de gráficos (corresponde al escalado del eje x).

- [Escala temp.]: automática o manual.
Aquí define el rango de temperatura que desea visualizar dentro de la parte visible de la ventana de gráficos.
 - [Autom.]: el tamaño del área de gráficos visible se adapta automáticamente a las curvas de temperatura cambiantes.
 - Si se selecciona el ajuste automático, el siguiente punto de menú (Límites temp.) no es visible.
- [Límites temp.]: Escala temp.mín. y Escala temp.máx.
Aquí define manualmente el intervalo de tiempo que desea visualizar dentro de la parte visible de la ventana de gráficos.

5.3 Primera puesta en marcha del equipo



¡ADVERTENCIA!

Inicio del equipo ejecutado a través de una unidad de mando a distancia

Quemadura, resbalones, peligro para el medioambiente

- Encienda el equipo desde el conmutador de alimentación solo si la conexión hidráulica de la aplicación se ha completado y se han tomado todas las medidas para una puesta en servicio segura.



Puede modificar los ajustes Idioma del menú, Zona horaria y Unidad de temperat. en cualquier momento a través de Menú → Parámetros → Config. básica.

Cómo encender el equipo



Fig. 33: Pantalla de inicio



Fig. 34: Idioma del menú

1. Encienda el equipo con el conmutador de alimentación. Suena una señal sonora y la pantalla de inicio aparece brevemente.
 - ▶ Se muestra el menú para seleccionar el idioma.
2. Mediante las teclas de flecha abajo y arriba puede seleccionar el [idioma del menú] deseado.

Confirme su selección con la tecla de introducción de datos (marca de verificación puesta) y, a continuación, siga con la tecla softkey [>>].

 - ▶ Se muestra el menú para seleccionar la zona horaria.
3. Mediante las teclas de flecha abajo y arriba puede seleccionar la [zona horaria] deseada.

Confirme su selección con la tecla de introducción de datos y, a continuación, siga con la tecla softkey [>>].

 - ▶ Se muestra el menú para seleccionar la unidad de temperatura.
4. Mediante las teclas de flecha abajo y arriba puede seleccionar la [unidad de temperatura] deseada.

Confirme su selección con la tecla de introducción de datos (marca de verificación puesta) y, a continuación, siga con la tecla softkey [>>].

 - ▶ Se muestra el menú para seleccionar el líquido caloportador.
5. Mediante las teclas de flecha abajo y arriba puede seleccionar el [líquido caloportador] deseado.

Confirme su selección con la tecla de introducción de datos (marca de verificación puesta) y, a continuación, siga con la tecla softkey [>>].

 - ▶ Se muestra el menú para seleccionar la unidad del baño.
6. Mediante las teclas de flecha abajo y arriba puede seleccionar la [unidad del baño] deseada.

Confirme su selección con la tecla de introducción de datos (marca de verificación puesta) y, a continuación, siga con la tecla softkey [>>].

 - ▶ Se han completado los ajustes después del primer encendido y se muestra la pantalla básica.

5.4 Ajustes básicos para la puesta en servicio

En los siguientes casos debe llevar a cabo siempre los ajustes básicos en el equipo:

- Primer encendido
- En cada puesta en servicio
- Después de cambiar el líquido caloportador.

Solo puede llenar el equipo después de haber efectuado los ajustes que se indican en los siguientes capítulos.

5.4.1 Orden y límite de las entradas

En el siguiente diagrama, puede ver el orden especificado de las entradas que es necesario por motivos de seguridad.

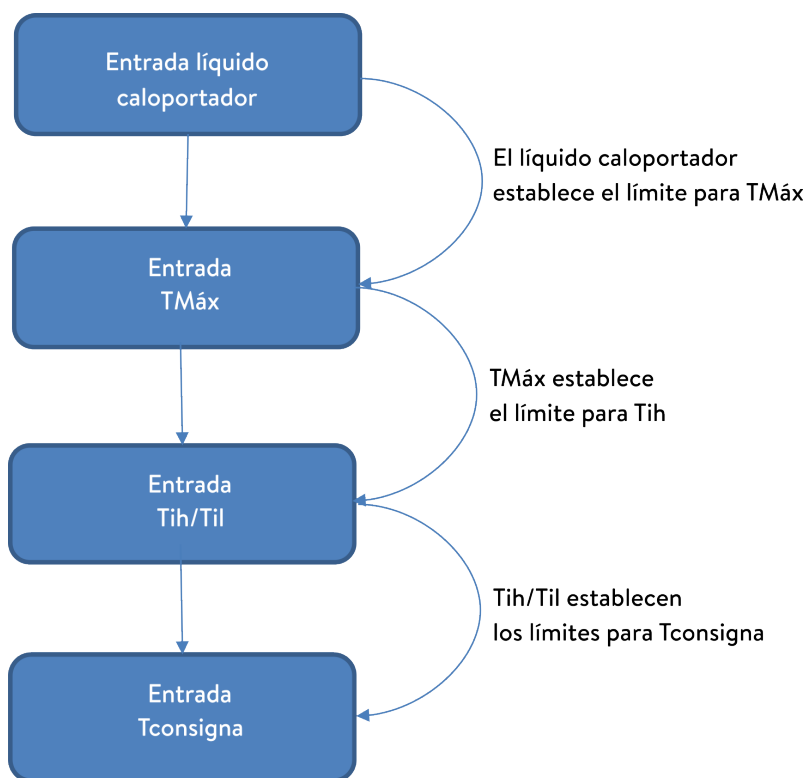


Fig. 35: Orden de las entradas

5.4.2 Ajuste del líquido caloportador

Ajuste en el menú del equipo el líquido caloportador usado. Mediante este proceso, se cargan en la unidad de control del equipo las propiedades introducidas en el software.

Las propiedades del líquido caloportador son:

- Punto de inflamación
- Tmax permitida
- Temperatura mínima
- Temperatura máxima
- Viscosidad (opcional)

- Densidad (opcional)
- Capacidad calorífica específica (opcional)

En el punto de menú [Restablecer horas] puede restablecer a 0 el tiempo de servicio del líquido caloportador.

Personal: ■ Personal operario

1. Presione la tecla de introducción de datos para acceder al menú.
2. Seleccione los puntos de menú → *Atemperado* → *Fluido* → *Seleccione fluido*.
 - ▶ Se muestra una lista con los líquidos caloportadores permitidos para el equipo.
3. Desplácese por la lista para marcar un líquido caloportador.



Pulsando la tecla [ESC] volverá a la pantalla básica sin hacer cambios.

4. Confirme la selección con la tecla de introducción de datos [OK].
 - ▶ La selección se señala mediante una marca de verificación.
5. En el punto de menú → *Mostrar propied. de fluidos* puede visualizar las propiedades del líquido caloportador.



Ajuste de Tmax de manera inmediata

Después de haber seleccionado el líquido caloportador, debe ajustar de inmediato el punto de desconexión por exceso de temperatura T_{max} . ↪ Capítulo 5.4.3 «Ajuste del punto de desconexión por exceso de temperatura (Tmax)» en la página 71.

5.4.3 Ajuste del punto de desconexión por exceso de temperatura (Tmax)

La indicación de advertencia es relevante para:

- Equipos con baños transparentes



¡ATENCIÓN!
Manejo incorrecto

Quemadura, daños en el equipo

- Al ajustar el valor Tmax, tenga en cuenta el rango de temperatura máximo de 100 °C en el caso de baños transparentes.

Personal: Persona cualificada



El dispositivo de protección contra exceso de temperatura del equipo activa una alarma de exceso de temperatura ya hasta 5 °C por debajo del valor T_{max} ajustado.

Esto sucede porque el sistema de seguridad integrado funciona con un sensor de temperatura independiente que puede desviarse ligeramente hacia abajo del valor mostrado en la pantalla.

Por lo tanto, ajuste el valor T_{max} lo suficientemente alto para garantizar un funcionamiento sin problemas.

El valor de T_{max} solo puede modificarse manualmente.

El rango permitido (valor máximo y valor mínimo) para el ajuste del valor de T_{max} se establece automáticamente en cuanto se haya seleccionado el líquido caloportador en el menú del equipo.

1. Presione la tecla T_{max} y manténgala presionada.
 - ▶ En la pantalla se muestra el valor T_{max} .
2. Presione la tecla de introducción de datos [O].
 - ▶ Se muestra la ventana de introducción de datos (Fig. 36). El cursor parpadea bajo el valor T_{max} .

3. Cambie el valor con las teclas de flecha.



Si suelta la tecla T_{max} , el proceso se interrumpe y T_{max} no se habrá modificado.

4. Confirme el valor nuevo con la tecla de introducción de datos [O].
5. Verifique si el valor que se muestra parpadeante ahora es correcto.
6. Confirme el valor nuevo con la tecla softkey [APL].
 - ▶ El nuevo valor está activo.
7. Suelte la tecla T_{max} .



Fig. 36: Introducir un nuevo valor Tmax

5.4.4 Ajuste de los valores límite de temperatura

Hay dos valores límite de temperatura:

Tih - Valor límite superior (Temperature internal high)

Til - Valor límite inferior (Temperature internal low)

Esta función sirve para ajustar los límites de temperatura Tih y Til. Los límites de temperatura acotan el margen posible del valor nominal de temperatura. Si la temperatura real interna se encuentra fuera de los límites de temperatura, se emite una advertencia y se apaga la calefacción. Los límites de temperatura deberían reflejar los límites de su aplicación. A los límites de temperatura superior e inferior se les debería sumar una tolerancia adicional de 2 K a fin de compensar las posibles sobreoscilaciones de la regulación, especialmente si esta es de tipo externo. Para definir los límites de temperatura también se debe tener en cuenta el margen de temperatura de funcionamiento del líquido caloportador.

El rango ajustable de los dos valores límite depende del líquido caloportador ajustado, el punto de desconexión por exceso de temperatura ajustado (T_{max}), la unidad de bombeo y regulación utilizada y la unidad de baño usada.

1. Presione la [tecla de introducción de datos] para acceder al menú.
2. Seleccione los puntos de menú → *Atemperado* → *Valores límites* → *Valor límite inferior (Til)* o → *Valor límite superior (Tih)*.

► Se muestra una ventana de introducción de datos. El cursor parpadea bajo el valor. Se muestran los valores límite superior e inferior.

3. Cambie el valor con las teclas de flecha.



Pulsando la tecla [ESC] vuelve al menú superior sin hacer cambios.

4. Presione la tecla de introducción de datos [OK].

► El valor se ha aplicado.



Fig. 37: Fijar los valores límites de temperatura

5.4.5 Ajuste de la temperatura nominal



Fig. 38: Ajuste de la temperatura nominal

Personal: Personal operario

1. Presione la [tecla de introducción de datos] para acceder al menú.
2. Seleccione los puntos de menú → *Atemperado* → *Temp. requerida*.
 - ▶ Se muestra una ventana de introducción de datos. El cursor parpadea bajo el valor. La temperatura nominal puede ajustarse dentro de los valores límite representados.
3. Cambie la temperatura nominal con las teclas de flecha.
4. Confirme el valor nuevo con la tecla Intro.



Mediante la tecla softkey [+/-] es posible modificar el signo algebraico.



Mediante la tecla softkey ESC se vuelve a la pantalla anterior sin cambios.

Ajuste de la temperatura nominal en la ventana básica

Con esta función puede ajustar la temperatura nominal en la ventana básica. En la ventana básica se muestra la temperatura nominal ajustada actualmente.

1. Pulsando las teclas de flecha «arriba» o «abajo» accede directamente de la ventana básica a la ventana de introducción de datos de la temperatura nominal.
2. Cambie la temperatura nominal con las teclas de flecha.
3. Confirme el valor nuevo con la tecla Intro.
 - ▶ La temperatura nominal nueva está activa.



- El ajuste solo es posible dentro del rango de temperatura permitido del equipo.
- Si se superan los valores límite, los valores introducidos no se aplicarán.
- La función solo está disponible si el bloqueo de teclas no está activo.

5.5 Llenado del equipo

LAUDA declina toda responsabilidad por los daños que se puedan derivar del uso de un líquido caloportador inapropiado. Los líquidos caloportadores autorizados se pueden consultar en Capítulo 4.5 «Líquidos caloportadores LAUDA» en la página 60.

Según la versión de software, es posible que no haya ningún líquido caloportador que pueda ajustarse libremente. En ese caso, seleccione el líquido caloportador LAUDA cuyas propiedades físicas se aproximen al máximo a las de su líquido. Observe sin falta las indicaciones sobre el ajuste del punto de desconexión por exceso de temperatura Tmax.



¡PELIGRO!
Salpicaduras del líquido caloportador

Descarga eléctrica

- Evite las salpicaduras de líquido caloportador.



¡ADVERTENCIA!
Sobrecalentamiento del líquido caloportador

Incendio

- En el menú del equipo, ajuste el líquido caloportador de LAUDA utilizado en el equipo.
- Si utiliza un líquido caloportador propio, debe introducir correctamente en el menú del equipo los parámetros del líquido.
- Ajuste el punto de desconexión por exceso de temperatura Tmax, de modo que
 - no esté por encima del punto de inflamación del líquido caloportador,
 - no esté por encima del punto de fuego del líquido caloportador menos 25 K,
 - no esté por encima de la temperatura de encendido del líquido caloportador menos 100 K y
 - no esté por encima del rango de temperatura permitido del líquido caloportador.




¡ADVERTENCIA!
Salpicaduras de líquido caloportador


Lesiones en los ojos


- Siempre que se efectúen trabajos en el equipo es preciso llevar puestas unas gafas de protección apropiadas.


Esto es relevante para MAX:

 ¡ATENCIÓN! Rebosamiento del líquido caloportador	
	Resbalamiento o caída
	<ul style="list-style-type: none">● No llene excesivamente el equipo. A este respecto, tenga en cuenta el indicador de nivel así como la expansión del volumen del líquido caloportador en el calentamiento (para el volumen total con aplicación y mangueras).

Esto es relevante para PRO:

 ¡ATENCIÓN! Rebosamiento del líquido caloportador	
	Resbalones o caídas
	<ul style="list-style-type: none">● No llene excesivamente el equipo. A este respecto, preste atención a la expansión del volumen del líquido caloportador al calentarse (para el volumen total con aplicación y mangueras).

 ¡ATENCIÓN! Derrame del líquido caloportador	
	Resbalones o caídas
	<ul style="list-style-type: none">● El grifo de vaciado debe estar cerrado.● Asegúrese de que todas las conexiones hidráulicas sean estancas.

 *Los líquidos caloportadores se dilatan al calentarse (aprox. un 10 % cada 100 °C). Si hay conectado un consumidor externo, toda la dilatación tiene lugar en el baño del termostato.*

Termostato de baño

1. Cierre la válvula de vaciado. Para ello, gírela en el sentido de las agujas del reloj.
2. Vierta con cuidado el líquido caloportador en el baño.



La altura de llenado recomendada para el termostato de baño se encuentra entre 30 y 100 mm por debajo del borde superior del baño.

Solo para Universa MAX:

La reacción a nivel alto se activa cuando la altura de llenado se encuentra 25 mm por debajo del borde superior del baño. La reacción a nivel alto puede ajustarse de manera libre. La *advertencia de nivel bajo* se activa a unos 110 mm por debajo del borde superior del baño, mientras que la *alarma de nivel bajo* lo hace a unos 120 mm.

5.6 Menú de ajuste básico

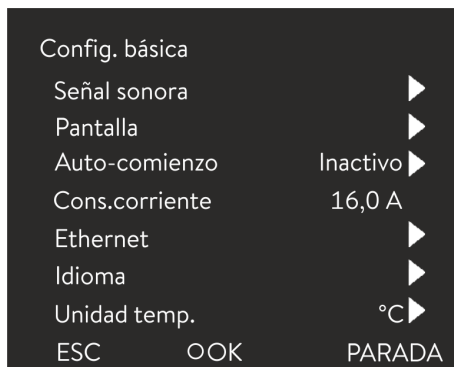


Fig. 39: Menú Config. Básica

Ajuste de la luminosidad de la pantalla

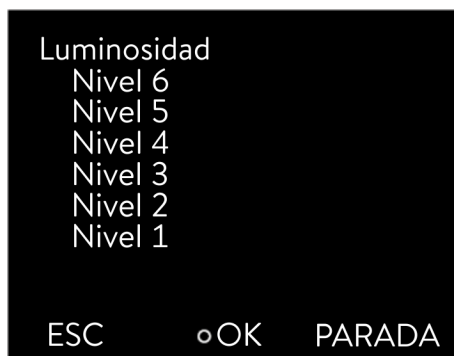


Fig. 40: Ajustar la luminosidad

Valores de temperatura mostrados en la pantalla

Personal: Personal operario

1. Presione la tecla de introducción de datos para acceder al menú.
2. Seleccione los puntos de menú → *Parámetros* → *Config. Básica*.

La configuración básica se describe en las siguientes páginas.

La luminosidad de la pantalla puede ajustarse de forma manual.

1. En el menú *Config. Básica*, seleccione el punto de menú *Pantalla* → *Luminosidad*.
 - ▶ Se abre la lista con los ajustes.
2. En la ventana se ofrecen las opciones siguientes:
 - La luminosidad también se puede ajustar manualmente mediante las entradas [Nivel 1 a 6]. La luminosidad se intensifica progresivamente a partir del [Nivel 1].
 - ▶ El ajuste nuevo se activa de inmediato.

En el menú [T-ext2 mostrada] puede seleccionar a través de qué interfaz se lee un **segundo** valor de temperatura externo en su equipo. El nuevo valor de temperatura seleccionado se muestra en la ventana básica y en la ventana de gráficos.

1. En el menú Config. Básica, seleccione el punto de menú → *Pantalla* → *T-ext2 mostrada*.
 - ▶ Se abre la lista con los ajustes.
2. Seleccione con las teclas de flecha el valor de temperatura externo que desee visualizar.
 - ▶ Se muestran los canales de medición instalados en el equipo.
3. Confirme su selección con la tecla de introducción de datos.
 - ▶ El ajuste nuevo está activo.

Ajustar el volumen de las señales acústicas

El equipo no solo señala las alarmas, advertencias y errores de forma visual, sino también por medios acústicos.

El menú permite ajustar el volumen de las señales acústicas de:

- Alarma
- Advertencia
- Error

Los ajustes del volumen son los siguientes:

- alto
- Medio
- bajo
- inactivo



Fig. 41: Ajustar el volumen

1. En el menú Config. Básica, seleccione el punto de menú → *Señal sonora*.
 - ▶ Se abre la lista de señales acústicas.
2. Use las teclas de flecha para seleccionar la señal acústica que desee ajustar.
3. Confirme su selección con la tecla de introducción de datos.
 - ▶ Se abre la lista con los ajustes de volumen.
4. Use las teclas de flecha para elegir el volumen.
5. Confirme su selección con la tecla de introducción de datos.
 - ▶ El ajuste nuevo está activo.

Seleccionar el idioma del menú

En la pantalla del equipo puede elegirse el idioma del menú entre inglés, alemán, francés, español, italiano y ruso.



Fig. 42: Selección del idioma

Selección de la unidad de temperatura

1. En el menú [Config. Básica] seleccione el punto de menú → *Idioma*.
 - ▶ Se abre la lista con los idiomas.
2. Use las teclas de flecha para elegir su idioma.
3. Confirme su selección con la tecla de introducción de datos.
 - ▶ El ajuste nuevo se activa de inmediato.

En el menú [Unidad temp.] puede seleccionar en qué unidad desea que se muestren los valores de temperatura en la pantalla. Este ajuste se aplica a todas las ventanas de la pantalla.

1. En el menú [Config. Básica] seleccione el punto de menú → *Unidad temp.*
 - ▶ Se abre la lista con las opciones.
2. Seleccione una de las siguientes opciones:
 - Con [°C], todas las temperaturas se muestran en la pantalla en la unidad °Celsius.
 - Con [°F], todas las temperaturas se muestran en la pantalla en la unidad °Fahrenheit.
3. Confirme su selección con la tecla de introducción de datos.
 - ▶ El ajuste nuevo se activa de inmediato.

Ajuste de hora

Cambie la hora y la fecha solo después de haber cambiar la zona horaria. De lo contrario, puede ser que la hora local se desplace debido al desfase horario cuando se cambia la zona horaria.

La zona horaria ajustada se utiliza para convertir entre la hora UTC (Universal Time Coordinated) y la hora local. El reloj en tiempo real interno en el equipo de termostato funciona conforme al horario UTC.

La hora y fecha solo puede obtenerse por NTP desde la red si ha ajustado correctamente su zona horaria. La dirección IP del servidor NTP debe compartirse con el equipo de termostato LAUDA mediante DHCP (opción 42).

Si DHCP está desactivado y la dirección IP está configurada de manera fija, no es posible un seguimiento de tiempo automático. (→ *Interfaces* → *LAN* → *LAN configuración* → *DHCP client*)

Ajuste del formato de tiempo

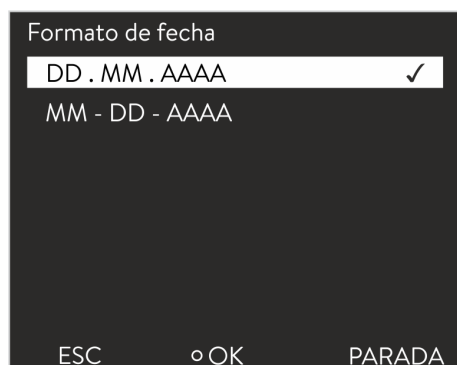


Fig. 43: Seleccionar opción

Personal: Personal operativo


La fecha se puede mostrar en dos formatos diferentes.

- El ajuste [DD.MM.AAAA] significa que el día, mes y año se muestran en este orden (formato europeo).
- El ajuste [MM - DD - AAAA] significa que el mes, día y año se muestran en este orden (formato inglés EE. UU.).


1. Presione la tecla de introducción de datos para acceder al menú.
2. Seleccione las opciones de menú → *Parámetros* → *Config. básica* → *Reloj* → *Formato de fecha*.
 - ▶ Se abre la lista de los ajustes.
3. En la ventana se dispone de las opciones siguientes:
 - Formato [DD.MM.AAAA]
 - Formato [MM - DD - AAAA]
 - ▶ El ajuste nuevo está activo de manera inmediata.

Uso del temporizador

En el equipo de termorregulación puede ajustarse un temporizador para encender o apagar el equipo de termorregulación en determinado momento.

 **¡ATENCIÓN!**
Inicio automático del equipo con el temporizador

	Escaldadura, congelación, lesiones
	<ul style="list-style-type: none">● Antes de usar el temporizador, asegúrese de que todos los preparativos necesarios para utilizar el equipo conforme al uso apropiado se hayan llevado a cabo.

 *En el modo de standby, el equipo de termorregulación no está completamente apagado. El equipo de termorregulación puede ponerse en marcha espontáneamente debido a un temporizador previamente activado.*

Acceso al menú Temporizador

1. Presione la tecla de introducción de datos para acceder al menú.
2. En el menú de ajuste básico, seleccione el punto de menú → *Parámetros* → *Config. básica* → *Reloj* → *Cronómetro*.
 - ▶ Se muestra un *Programa semanal*.
3. Con la tecla de flecha izquierda y derecha puede cambiar entre las diferentes columnas. Para editar, pulse la tecla de introducción de datos. Modifique los valores con la tecla de flecha arriba y abajo. Seleccione la opción deseada *no* o *sí*. Los valores ajustados se aplican sin accionar la tecla de introducción de datos.

	Zeit	Aktion	Zeit	Aktion
Montag	07:30	Start	17:00	-----
Dienstag	10:00	Progr. 1	17:00	-----
Mittwoch	08:00	-----	17:00	-----
Donnerstag	08:00	-----	17:00	-----
Freitag	08:00	-----	16:00	Standby
Samstag	08:00	-----	17:00	-----
Sonntag	08:00	-----	17:00	-----

Help	Menu	End	Tset	Tfix
------	------	-----	------	------

Fig. 44: Configurar el programa semanal

Configuración del *programa semanal*

- En la tabla con los días de la semana de lunes a domingo, puede establecerse en qué momentos determinados debe encenderse y apagarse el equipo de termostato. Cada día pueden ejecutarse dos acciones.
- Por ejemplo, el equipo puede encenderse siempre los lunes a las 7:00. Pero el equipo debe estar preparado de modo que sea posible un funcionamiento seguro a partir del estado de standby. La repetición empieza después de 7 días.

5.7 Ajustes operativos

5.7.1 Ajustes para la función de seguridad Nivel excesivo

Ajuste del nivel excesivo

Es posible ajustar diferentes reacciones en el menú del equipo, como la detección de nivel en un nivel excesivo en la caldera de baño.

1. Presione la tecla de introducción de datos para acceder al menú.
2. Seleccione el punto de menú → *Parámetros* → *Ajustes operativos* → *Reacción a nivel alto*.
 - ▶ Se abre el submenú.

Según la estructura, el líquido caloportador o la condición de servicio, puede ser oportuna una de las siguientes reacciones:

Tab. 13: Reacción a nivel alto

Ajuste en el menú	Significado	Reacción del equipo y recomendación de uso
Ninguna advertencia	No se emite ningún mensaje	Seleccionar solo si no hay requisitos de seguridad especiales. Por ejemplo, en caso de funcionamiento con agua.
Advertencia	Se emite una advertencia en la pantalla	Advertencia acústica y óptica continua que solo finaliza cuando el nivel ha bajado lo suficiente. Se trata de un ajuste de fábrica.
Advertencia + desconexión de la calefacción	Se emite una advertencia en la pantalla y la calefacción se apaga	<ul style="list-style-type: none"> ■ Advertencia acústica y óptica continua ■ Desconexión automática de la calefacción ■ Estas medidas permanecen activas hasta que el nivel ha bajado lo suficiente. Se recomienda en caso de un líquido caloportador <u>no</u> inflamable y temperaturas superiores a 100 °C.
Alarma	Se emite un mensaje de alarma en la pantalla	<ul style="list-style-type: none"> ■ Desconexión automática de la bomba y la calefacción ■ Se recomienda para: <ul style="list-style-type: none"> ● aplicación externa o en caso de ● utilización de un líquido caloportador inflamable

5.7.2 Ajuste para unidad de baño

Selección de la unidad de baño

La unidad de baño con la que funciona la unidad de bombeo y regulación como termostato de calefacción o refrigeración debe ajustarse en caso de cambios en la configuración del sistema.

1. Presione la tecla de introducción de datos para acceder al menú.
2. Seleccione la opción de menú → *Parámetros* → *Ajustes operativos* → *Tipo de baño*.
 - ▶ Se abre una lista para seleccionar la unidad de baño.
3. Seleccione la unidad de baño conforme a la indicación del tipo que aparece en la placa de características de la parte inferior del equipo.
4. Confirme el valor nuevo con la tecla de introducción de datos [OK].
 - ▶ El ajuste nuevo está activo.



Configuración errónea

En caso de una configuración errónea, se emiten mensajes en la vista de pantalla de los mensajes de advertencia.

5.7.3 Ajuste para Nivel de alerta

Ajuste de Nivel de alerta

Este apartado es relevante para:

- Equipos Universa MAX

Antes de que se emita la alarma de nivel bajo en caso de que el nivel de llenado esté por debajo del mínimo, se emite una advertencia. El nivel de alerta para nivel bajo puede ajustarse en el área de niveles de 1 a 3. Según la estructura, requisitos, líquido caloportador o condiciones de servicio, pueden ser oportunos diferentes niveles de alerta.

1. Presione la tecla de introducción de datos para acceder al menú.
2. Seleccione la opción de menú → *Parámetros* → *Ajustes operativos* → *Nivel de alerta*.
 - ▶ Se abre la ventana de introducción de datos.
3. Cambie el valor con las teclas de flecha
4. Confirme el valor nuevo con la tecla de introducción de datos [OK].
 - ▶ El ajuste nuevo está activo.

5.7.4 Limitación del consumo de corriente

Limitación del consumo de corriente

La protección por fusible en el lado de la instalación debe corresponder como mínimo al consumo de corriente máximo del equipo (véase la placa de características). En caso de que la protección del fusible de red sea inferior, debe reducir el consumo máximo de corriente del equipo. De esta manera, se reduce la potencia calorífica de manera correspondiente. Al ajustar el consumo de corriente, tenga en cuenta si puede haber otros consumidores conectados al mismo circuito que su equipo.



Fig. 45: Determinar el consumo de corriente

Personal: Persona cualificada

1. En el menú [Parámetros], seleccione los puntos de menú → *Ajustes operativos* → *Cons. corriente máx.*
 - ▶ Se abre una ventana para la introducción de un valor numérico. El cursor parpadea bajo el valor numérico. Se muestra el área de introducción de datos superior e inferior.
2. Cambie el valor con las teclas de flecha.

i Pulsando la tecla [ESC] puede volver al menú [Config. básica] sin hacer cambios.

3. Confirme el valor nuevo con la tecla de introducción de datos [OK].
 - ▶ El nuevo valor está activo.

i La reducción del consumo máximo de corriente del equipo reduce la potencia calorífica y puede afectar a las características de regulación.

5.7.5 Arranque automático

Inicio automático después de la interrupción de corriente

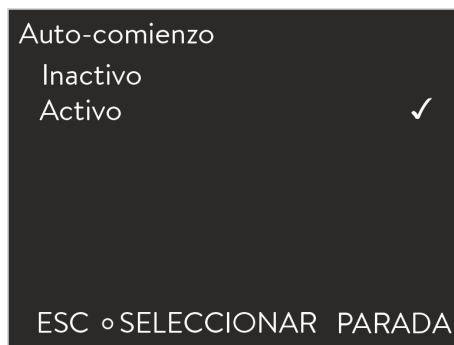


Fig. 46: Establecer el arranque automático

Después de una interrupción de la corriente y el restablecimiento del suministro de corriente, el equipo **no** se pone de nuevo en funcionamiento (ajustes de fábrica). Puede configurar el equipo para que vuelva a ponerse en funcionamiento automáticamente una vez restablecido el suministro de corriente.

1. En el menú [Parámetros], seleccione los puntos de menú → *Ajustes operativos* → *Arranque auto.*
 - ▶ Se abre la lista de los ajustes.
2. Seleccione una de las siguientes opciones:
 - Si se selecciona [inactivo], tras una interrupción del suministro eléctrico y el restablecimiento del suministro de corriente, el equipo estará en el modo de standby.
 - Si se selecciona [activo], tras una interrupción del suministro eléctrico y el restablecimiento del suministro de corriente, el equipo seguirá funcionando automáticamente.

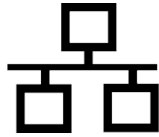
i Si el equipo sigue funcionando automáticamente, puede originarse un funcionamiento sin control.

3. Confirme su selección con la tecla de introducción de datos.
 - ▶ El ajuste nuevo está activo.

5.8 Configuración de la interfaz de red

Datos técnicos de la interfaz Ethernet

Dato	Valor	Unidad
Ethernet - Estándar	10/100	Mbit



Control por PC

- La opción de menú *Control PC* permite habilitar el acceso al equipo para un PC o un puesto de mando. Conecte esta función si desea controlar o supervisar el equipo de termorregulación a través de un puesto de mando externo.

Para poder hacer funcionar conjuntamente el equipo de termorregulación y el puesto de mando en una red local (LAN), primero se debe configurar la interfaz Ethernet.

La interfaz Ethernet se puede configurar de dos maneras:

- | | |
|--|--|
| <p>Obtener automáticamente los ajustes de la LAN</p> | <p>- Para ello es condición indispensable contar con un servidor DHCP en la red local (LAN). En caso de conexión directa, el puesto de mando debe ser compatible con el proceso de IP automática.</p> |
| <p>Configurar manualmente los ajustes de la LAN</p> | <p>- La configuración se debe efectuar manualmente si no se dispone de un servidor DHCP, si hay incompatibilidad con el proceso de IP automática o si se desea usar la interfaz Ethernet con direcciones IP fijas.</p> |

Obtener automáticamente los ajustes de red (cliente DHCP activo)

Personal: ■ Persona cualificada

1. Conecte el equipo de termorregulación.
2. Presione la [tecla de introducción de datos] para acceder al menú.
3. (a) Para configurar la interfaz LAN, seleccione este punto de menú:
→ *Interfaces* → *Network* → *LAN* → *LAN configuración*
→ *DHCP client*.

(b) Para configurar la interfaz WLAN, seleccione este punto de menú:
→ *Interfaces* → *Network* → *WLAN* → *WLAN configuración*
→ *DHCP client*.

▶ En la pantalla se muestran las opciones [inactivo] y [activo].
4. Elija la opción [activo] y confirme con [OK].

▶ Se pondrá una marca de verificación. El cliente DHCP está activo. La configuración de la interfaz Ethernet se ejecuta de manera automática.
5. Utilice la tecla de flecha izquierda para retroceder tres niveles de menú hasta [Servicios].
6. Utilice las teclas del cursor para seleccionar los elementos del menú
→ *PC control* → *PC control*.
En el menú [Control PC], elija la entrada [activo].

▶ Se pondrá una marca de verificación. El control para el puesto de mando está activado.
7. En caso necesario, adjudique el número de puerto en el menú [Control PC].

Configurar manualmente los ajustes de la red (cliente DHCP inactivo)

1. Conecte el equipo de termorregulación.
2. Presione la [tecla de introducción de datos] para acceder al menú.

3. (a) Para configurar la interfaz LAN, seleccione este punto de menú:
→ *Interfaces* → *Network* → *LAN* → *LAN configuración*
→ *DHCP client*.
(b) Para configurar la interfaz WLAN, seleccione este punto de menú:
→ *Interfaces* → *Network* → *WLAN* → *WLAN configuración*
→ *DHCP client*.
 - ▶ En la pantalla se muestran las opciones [inactivo] y [activo].
4. Elija la opción [inactivo] y confirme con la tecla de introducción de datos.
 - ▶ Se pondrá una marca de verificación. La opción introducida se ha aplicado.
5. Retroceda un nivel de menú con la tecla de flecha a la izquierda.
6. Desplácese hasta los valores numéricos del punto de menú [Dirección IP local] y pulse la tecla de introducción de datos.
 - ▶ Se abre el menú *Dirección IP local*.
7. Está marcado el byte 1. Pulse la tecla de flecha a la derecha.
 - ▶ Se abre la ventana de introducción de datos. Se muestra el rango en el que pueden introducirse los valores numéricos.
8. Introduzca el valor numérico para el byte 1. Confirme el valor con la tecla de introducción de datos [OK].



Los valores numéricos se escriben byte a byte. De arriba abajo, del byte 1 al byte 4, por ejemplo, 120.0.0.13 (Byte1.Byte2.Byte3.Byte4).

Con [ESC] cancelará la introducción de datos.

9. Introduzca los valores numéricos para byte 2, byte 3 y byte 4.
10. Una vez introducidos los valores numéricos, pulse la tecla de flecha a la izquierda.
 - ▶ (a) Se encuentra de nuevo en el menú *LAN configuración*.
 - ▶ (b) Se encuentra de nuevo en el menú *WLAN configuración*.
11. Desplácese hasta los valores numéricos del punto de menú [Máscara local] y pulse la tecla de introducción de datos.
 - ▶ Se abre el menú *Máscara local*.
12. Introduzca los valores numéricos como se describe en los puntos del 7 al 9.
13. Una vez introducidos los valores numéricos, pulse la tecla de flecha a la izquierda.
 - ▶ (a) Se encuentra de nuevo en el menú *LAN configuración*.
 - ▶ (b) Se encuentra de nuevo en el menú *WLAN configuración*.
14. En caso necesario, introduzca también los valores numéricos para [Gateway] y [DNS-Server].
15. Una vez introducidos los valores numéricos, pulse la tecla de flecha a la izquierda.
 - ▶ Se muestran los valores numéricos introducidos de [Dirección IP local], [Máscara local], [Gateway] y [DNS-Server].

16. Con la tecla softkey [EDITAR] se aplican los valores numéricos introducidos.
17. Con la tecla de cursor izquierda, retroceda un nivel de menú y acceda al punto de menú *Control PC* y, a continuación, confirme la introducción de datos.
18. Confirme una vez más la entrada [Control PC].
19. Seleccione la opción [activo] y confirme la entrada de datos.
 - ▶ El control para el puesto de mando está activado.



No se aplica ningún ajuste si se sale del menú LAN configuración / WLAN configuración antes de haber pulsado la tecla [OK].



Si ajusta el [DHCP client] de [inactivo] a [activo], todos los valores numéricos se restablecen a 0. 0. 0. 0.



Si ha establecido una conexión Ethernet entre el puesto de mando y el equipo de termorregulación, pueden pasar entre 1 y 2 minutos hasta que la conexión se establezca.

Comprobación de la red LAN y de la interfaz de proceso

1. En un PC con el sistema operativo Microsoft Windows, escriba `cmd.exe` ↵ para iniciar el procesador de comandos de Windows.
 - ▶ Se abre la ventana de introducción de datos.
2. Para llevar a cabo la comprobación cuenta con dos posibilidades:
 - Escriba el comando ping junto con la dirección IP.
`ping xxx.xxx.xxx.xxx` ↵
 Donde pone "XXX.XXX.XXX.XXX" debe figurar la dirección IP que se escribió al configurar la interfaz Ethernet.
 O bien
 - Escriba el comando ping junto con el número de serie del equipo de termorregulación (posibilidad disponible a partir de la versión 1.36 del software del sistema de regulación).
`ping número_de_serie` ↵
 - ▶ Si la interfaz Ethernet está configurada y conectada correctamente, al cabo de un tiempo muy breve se reciben cuatro respuestas procedentes de la interfaz. Véase Fig. 47.

```

Administrator: C:\Windows\system32\cmd.exe
Microsoft Windows [Version 6.1.7601]
Copyright (c) 2009 Microsoft Corporation. Alle Rechte vorbehalten.

C:\Users\Knoll>ping 172.17.20.22

Ping wird ausgeführt für 172.17.20.22 mit 32 Bytes Daten:
Antwort von 172.17.20.22: Bytes=32 Zeit=1ms TTL=64
Antwort von 172.17.20.22: Bytes=32 Zeit<1ms TTL=64
Antwort von 172.17.20.22: Bytes=32 Zeit<1ms TTL=64
Antwort von 172.17.20.22: Bytes=32 Zeit<1ms TTL=64

Ping-Statistik für 172.17.20.22:
    Pakete: Gesendet = 4, Empfangen = 4, Verloren = 0
    (<0% Verlust),
    Ca. Zeitangaben in Millisek.:
    Minimum = 0ms, Maximum = 1ms, Mittelwert = 0ms

C:\Users\Knoll>
    
```

Fig. 47: Ejemplo de entrada del comando ping

La conexión de la interfaz de procesos con un PC puede comprobarse de manera sencilla también con programas disponibles como freeware (p. ej., RealTerm o PuTTY).

Comprobación con RealTerm

1. En un PC que disponga del sistema operativo Microsoft Windows, inicie el programa "HyperTerminal" o "Programa terminal".
 - ▶ Se abre la ventana de introducción de datos.

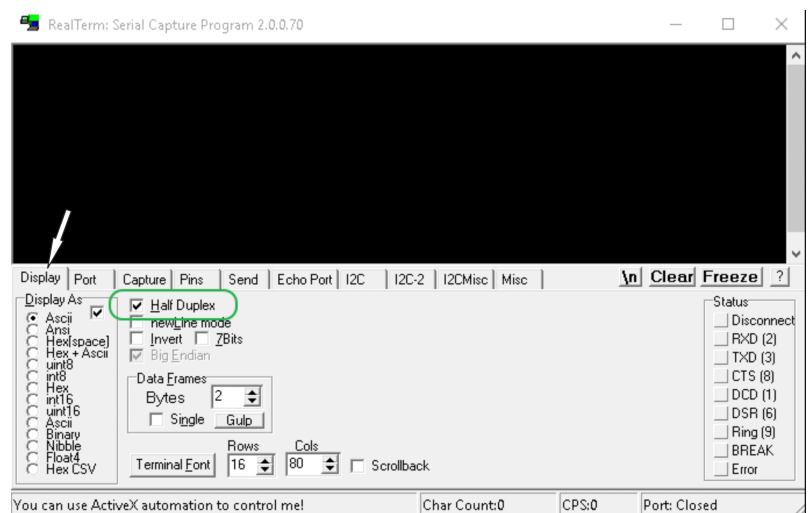


Fig. 48: Programa "RealTerm"

2. En la pestaña *Display*, active la casilla de verificación *Half Duplex*.

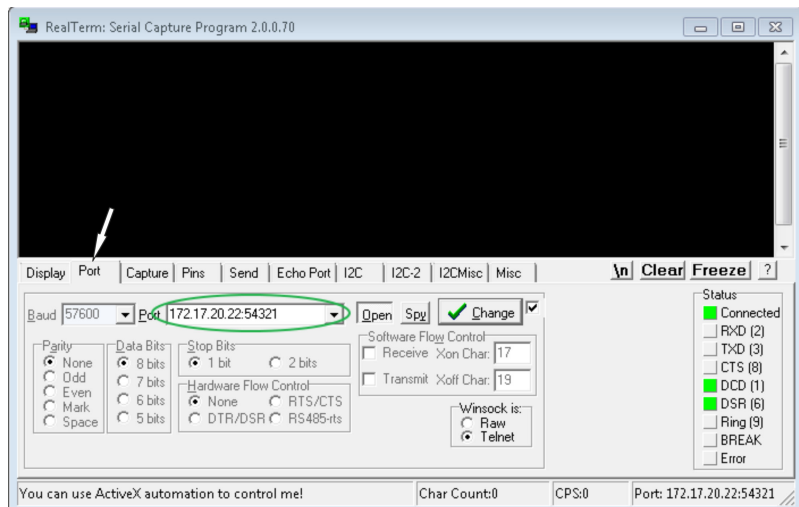


Fig. 49: Entrada en el campo Port

3. En la pestaña *Port*, escriba la dirección IP configurada y el número de puerto de la interfaz Ethernet del equipo de termorregulación. La dirección IP y el número de puerto se deben separar con dos puntos.
En vez de la dirección IP puede escribir el número de serie del equipo de termorregulación.
4. A continuación, pulse el botón [Open].
5. Abra la pestaña *Send*.
 - ▶ Hasta aquí ha llegado la configuración del programa; ahora empieza la comprobación en sí.
6. Marque las casillas de verificación *+CR* y *+LF*.

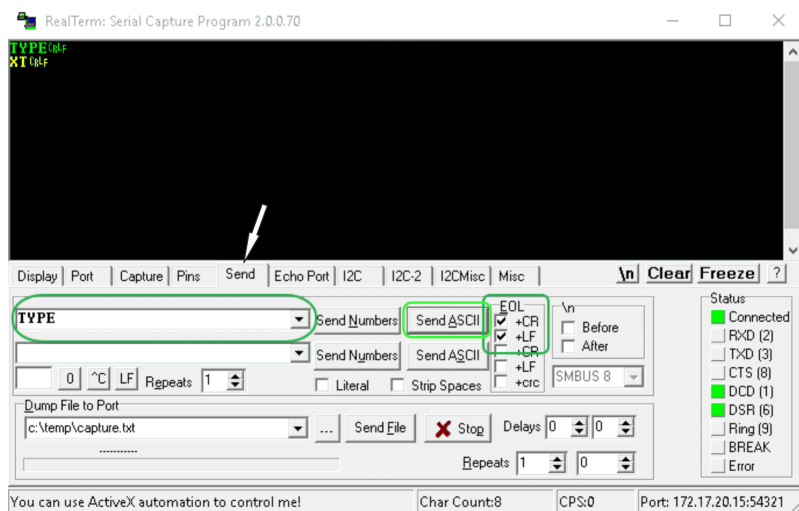


Fig. 50: Entradas para la comprobación

7. Para comprobar la comunicación es preciso enviar un comando al equipo de termorregulación. Por ejemplo, *TYPE*. Escriba el comando y pulse [Send ASCII].
 - ▶ Si la conexión funciona, el equipo de termorregulación confirma la recepción del comando.

Para comprobar la comunicación es preciso enviar un comando de lectura al equipo de termorregulación ↩ Capítulo 6.13.2 «Comandos de lectura» en la página 135.

5.9 Conexión con una red inalámbrica (WLAN)

El menú WLAN y el icono WLAN solo se ven si el equipo de termorregulación es compatible con la función WLAN.

El icono WLAN se encuentra en la barra de estado de la pantalla principal. El icono parpadea si la WLAN está activada, pero no existe conexión. Se queda encendido de manera fija si existe una conexión con un punto de acceso. No se ve si el equipo no es compatible con la función WLAN o si la WLAN está desactivada.

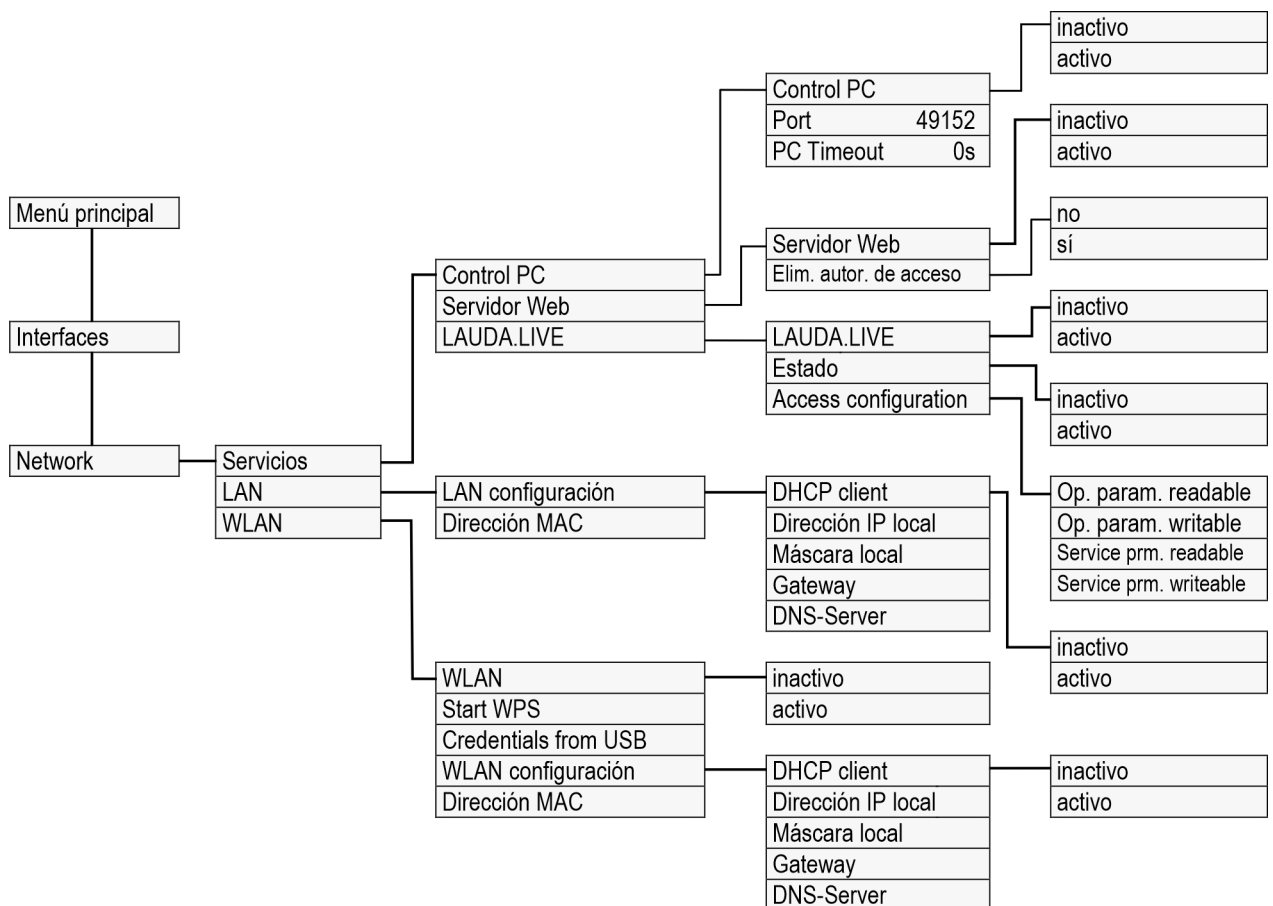


Fig. 51: Menú Interfaz WLAN

En algunos países, los termostatos de LAUDA Universa admiten la conexión con una red inalámbrica. Si se ha establecido la conexión, puede manejar el equipo de manera sencilla, por ejemplo, con dispositivos inalámbricos como tabletas y smartphones.

Los equipos compatibles con WLAN solo pueden adquirirse actualmente en las siguientes regiones:

- Unión Europea
- Reino Unido
- Suiza

- Estados Unidos
- Canadá
- India

Puede obtener una lista actualizada descargando el manual de instrucciones de la página de LAUDA. La versión ofrecida para la descarga contiene siempre una lista actualizada de los países para los que hay disponibles variantes de equipos compatibles con WLAN. Los equipos con WLAN solo deben utilizarse en los países indicados anteriormente. Para países que por el momento todavía no tienen autorización para WLAN, hay disponibles variantes de equipo sin función WLAN integrada.

Dado el caso, póngase en contacto con su socio distribuidor para obtener más información.



El equipo puede conectarse a redes inalámbricas solo en la banda de 2,4 GHz conforme a IEEE 802.11 b/g/n. El equipo admite el cifrado mediante WPA, WPA2 y WPA3 para proteger la transmisión. Al establecer la conexión, el equipo acepta el proceso de cifrado y los parámetros de conexión de su punto de acceso.



Tenga en cuenta que, dado el caso, debe conectar los servicios de red del equipo (por ejemplo, el servidor web integrado) de manera individual e independientemente de la configuración WLAN para poder controlar el equipo.

Establecimiento de la conexión con una red inalámbrica

Puede registrar el equipo mediante diferentes mecanismos de registro en la red inalámbrica. Seleccione el método que sea compatible con su infraestructura existente.

- Proceso WPS (Wi-Fi Protected Setup)
- WPA-PSK (Wi-Fi Protected Access con clave de red estática)

Conexión con procedimiento WPS

Para establecer la conexión mediante el proceso WPS, su punto de acceso debe ser compatible con WPS.

Para establecer la conexión, proceda de la siguiente manera:

1. Inicie la conexión WPS en su punto de acceso pulsando la tecla WPS.
2. Inicie la conexión WPS en su equipo LAUDA seleccionando el menú → *Interfaces* → *Network* → *WLAN* → *Start WPS*.
3. Espere hasta 2 minutos hasta que se haya establecido la conexión.
4. En la pantalla principal, compruebe si el icono WLAN se muestra de manera continua. En ese caso, existe conexión con un punto de acceso. Si el icono WLAN parpadea, hay un intento de conexión.

Conexión con clave estática (WPA-PSK)

La autenticación con una clave de red estática es el método más extendido. El equipo se integra en una red existente mediante la divulgación de la clave de red común. La información de inicio de sesión (el nombre de WLAN y la contraseña de WLAN) para su red se transmite al equipo a través de una memoria USB.

Proceda de la siguiente manera:

1. Descargue el archivo de texto con el nombre **pskCfg.txt** (formato UTF8) de la página de inicio de LAUDA.
<https://www.lauda.de/de/services/download-center/filter/Installationsanleitung/Universa>
2. Abra el archivo con el editor de texto de Windows. En SSID introduzca el nombre de su WLAN. En Password introduzca la contraseña.
3. Guarde el archivo en una memoria USB y conéctela a su equipo de termorregulación LAUDA.
4. Seleccione el menú → *Interfaces* → *Network* → *WLAN* → *Credentials from USB*.
5. Espere hasta 2 minutos hasta que se haya establecido la conexión.
6. En la pantalla principal, compruebe si el icono WLAN se muestra de manera continua. En ese caso, existe conexión con un punto de acceso. Si el icono WLAN parpadea, hay un intento de conexión.

Desconexión de la red inalámbrica

1. Para finalizar la conexión con la red, ajuste en el menú → *Interfaces* → *Network* → *WLAN* → *WLAN* → *inactivo*.
 - ▶ El icono WLAN deja de mostrarse.



Los parámetros de conexión introducidos se conservan en el equipo.

Valores límite SAR



Con el módulo WLAN montado, este equipo cumple los valores límite SAR para un entorno controlado. La distancia habitual respecto al equipo es de 20 cm o más y no debe ser inferior de manera continua.

5.10 Restablecimiento de los ajustes de fábrica

Restablecimiento del sistema de regulación



En los termostatos Universa, los valores para los parámetros de regulación están definidos según las unidades de baño. Si se cambia una unidad de baño, los parámetros de regulación se restablecen automáticamente a los ajustes de fábrica.

Si desea restablecer los ajustes de fábrica guardados del equipo, ejecute estos puntos de menú.

En el menú [Control] puede restablecer sus ajustes específicos a los ajustes de fábrica.

- Restablecer todo
- Solo parámetros de regulación
- Otros parámetros

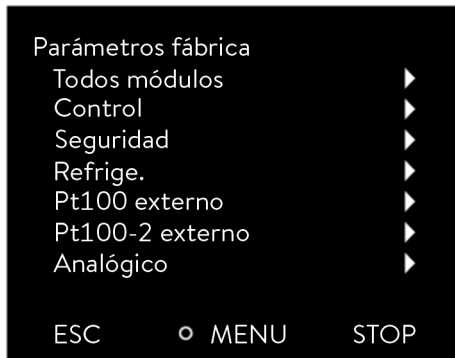


Fig. 52: Menú Parámetros fábrica

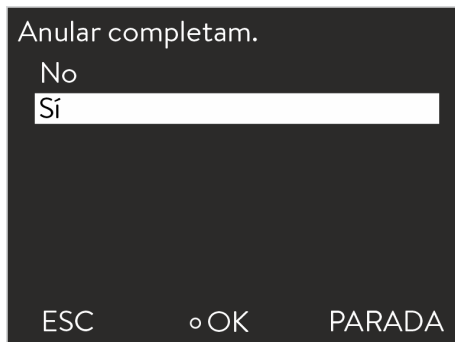


Fig. 53: Ajustes de fábrica

Navegación hasta el menú Parámetros fábrica

El punto de menú Otros parámetros incluye:

- El líquido caloportador se establece en "indefinido".
- Se desactiva el bloqueo de las teclas de manejo.
- La unidad de temperatura se establece en °C.
- El volumen de la señal sonora se establece en *alto*.
- La luminosidad de la pantalla se establece en *Nivel 5*.

En el menú [Anular completam.] se restablece lo siguiente:

- Ajuste
 - Variable controlada (Pt interno)
 - Parámetros de control (Xp, Tn, Tv...)
- Valores límites de temperatura (Tih y Til)
- Configuración básica
 - Pantalla
 - Señal sonora
 - Idioma
 - Unidad de temperatura
 - Reloj
 - Consumo de corriente
 - Nivel de alerta
 - Circuito de agua de refrigeración
 - Arranque automático: activo
- Calibración (sensor de temperatura)
- Visualización gráfica
- Ventana básica
- Modo operativo (funcionamiento)

Personal: Personal operario

1. Presione la tecla de introducción de datos para acceder al menú.
2. Seleccione los puntos de menú → *Parámetros* → *Parámetros fábrica*.
3. Seleccione un punto de menú.
4. Seleccione una de las siguientes opciones:
 - Con [no] vuelve al menú de nivel superior sin hacer cambios.
 - Con [sí] se restablecen los ajustes de fábrica, siempre que lo confirme con la tecla de introducción de datos.
 - ▶ El punto de menú seleccionado se ha restablecido a los ajustes de fábrica.

Valores de los ajustes de fábrica

Tab. 14: Sistema de regulación

Parámetros	Ajustes de fábrica
Parámetros de regulación internos	Específico del aparato
Parámetros de regulación externos	Específico del aparato
Configuración del equipo	Específico del aparato
Temperatura máxima	Específico del aparato
Temperatura mínima	Específico del aparato
Etapa de la bomba	Específico del aparato
Luminosidad de la pantalla	5
Nivel de alerta para nivel bajo (para Universa MAX)	1
Pantalla Text2	inactivo
Optimización programador	inactivo
Limitación dinámica de la calefacción	inactivo / 100 %
Limitación potencia calorífica	inactivo / 100 %
Limitación potencia de frío	inactivo / 100 %
Standby	activo
Arranque automático	inactivo
Volumen de señal	máximo
Temperatura nominal	20 °C
Máximo consumo de corriente de red	16 amperios
Fluido	indefinido
Idioma	indefinido
Magnitud controlada	interno
Limitación de corrección	500 K
Compensación del valor nominal	inactivo
Compensación del valor nominal temperatura	0 K
Gráfica intervalo de registro	2 segundos
Gráfica escalado de ejes	Automático
Gráfica parámetros que deben mostrarse	Tset / Tint / Text
Repetición de programa	1
Borrar programa	todos

Tab. 15: Sistema de refrigeración

Parámetros	Ajustes de fábrica
Sistema automático de refrigeración	Automático
Limitación de magnitud de ajuste refrigeración	100 %


Tab. 16: Red


Parámetros	Ajustes de fábrica
Servidor web	inactivo
LAUDA.LIVE	inactivo
■ Leer parámetros de funcionamiento	inactivo
■ Escribir parámetros de funcionamiento	inactivo
■ Leer parámetros de servicio	inactivo
■ Escribir parámetros de servicio	inactivo
DHCP	inactivo
Control por PC	inactivo
Número de puerto	49152


6 Funcionamiento


6.1 Indicaciones de seguridad para el funcionamiento

Todos los trabajos en el equipo

	<p>¡ATENCIÓN! Peligro debido a un conmutador de alimentación inaccesible</p>
	<p>Escaldadura, congelación</p>
	<ul style="list-style-type: none"> ● Asegúrese de que pueda accederse bien al conector de red. El conector de red debe poder desenchufarse rápidamente de la toma de corriente.

	<p>¡PELIGRO! El termostato de inmersión cae al baño</p>
	<p>Descarga eléctrica</p>
	<ul style="list-style-type: none"> ● Utilice los termostatos de inmersión exclusivamente en circuitos eléctricos con interruptor diferencial (RCD). ● Asegúrese de que el soporte del termostato de inmersión está unido de forma segura al baño. ● Utilice solo recipientes de baño que sean lo suficientemente estables para el soporte del termostato de inmersión y sean adecuados para las temperaturas de funcionamiento previstas.

	<p>¡PELIGRO! Al utilizarse como termostato de inmersión pueden formarse sedimentos en las placas de circuitos impresos</p>
	<p>Descarga eléctrica</p>
	<ul style="list-style-type: none"> ● En la medida de lo posible, utilice una tapa cerrada del baño si se originan vapores sobre el líquido caloportador. Debe evitarse que penetren vapores en la unidad de bombeo y regulación.

	<p>¡PELIGRO! Los vapores forman sedimentos sobre las placas de circuitos impresos si la unidad de bombeo y regulación está colocada al revés en el baño.</p>
	<p>Descarga eléctrica</p>
	<ul style="list-style-type: none"> ● En la medida de lo posible, utilice una tapa cerrada del baño si se originan vapores sobre el líquido caloportador. Debe evitarse que penetren vapores en la unidad de bombeo y regulación.



¡PELIGRO!

El cable de la fuente de alimentación está sometido a elevadas temperaturas si la unidad de bombeo y regulación está colocada al revés en el baño. Contacto con cables bajo tensión.

Descarga eléctrica

- Debe evitarse en cualquier circunstancia que el cable de la fuente de alimentación se sumerja en el líquido caloportador o entre en contacto con superficies calientes (> 70 °C).



¡ADVERTENCIA!

Control no autorizado

Escaldadura, congelación, fuego

- Utilice la interfaz de proceso solo en una intranet protegida (firewall).



¡ADVERTENCIA!

Salpicaduras de líquido caloportador

Lesiones en los ojos

- Siempre que se efectúen trabajos en el equipo es preciso llevar puestas unas gafas de protección apropiadas.



¡ADVERTENCIA!

Cambio no autorizado de ajustes relevantes para la seguridad

Incendio

- Manejo solo por parte de personal operario.



¡ADVERTENCIA!
Sobrecalentamiento del líquido caloportador

Fuego

Ajuste el punto de desconexión por exceso de temperatura T_{max} de manera que

- no esté por encima del punto de inflamación del líquido caloportador,
- no esté por encima del punto de fuego del líquido caloportador menos 25 K y
- no esté por encima de la temperatura de encendido del líquido caloportador menos 100 K.



¡ADVERTENCIA!
Sobrecalentamiento por encima del punto de inflamación del líquido caloportador por calefacción expuesta

Fuego

- El termostato debe utilizarse solo en una superficie horizontal.



¡ADVERTENCIA!
Sobrecalentamiento por encima del punto de inflamación del líquido caloportador

Ignición y diseminación del fuego

- Compruebe la detección de nivel bajo al cambiar el líquido caloportador, pero como muy tarde según el intervalo de conservación.



¡ADVERTENCIA!
Sobrecalentamiento por encima del punto de fuego del líquido caloportador -25 K

Ignición y diseminación del fuego

- No utilice líquidos caloportadores con un punto de fuego por debajo de 65 °C.



¡ADVERTENCIA!
Daños mecánicos en el circuito de refrigerante

Quemadura, incendio

- No utilice herramientas mecánicas para una descongelación más rápida.



¡ADVERTENCIA!
Explosión del circuito de refrigeración por sobrepresión

Quemadura, incendio

- Asegúrese de que en el equipo de termostatación no hay ninguna rejilla de ventilación del ventilador bloqueada. Se incluyen la entrada de aire delantera del baño de refrigeración y las salidas de aire.



¡ADVERTENCIA!
Fuga del circuito de refrigeración

Quemadura, incendio

- No utilice líquidos caloportadores corrosivos.



¡ADVERTENCIA!
Utilización de líquidos caloportadores inflamables

Fuego

- Los orificios de ventilación del equipo no deben estar bloqueados.
- No fumar. No generar llamas.
- No utilice piezas eléctricas que puedan originar chispas cuando trabaje cerca del equipo de termostatación y la aplicación.
- Cuando sea posible, utilice una tapa para baño.
- Para el organismo responsable de la empresa operadora: Coloque el símbolo de advertencia W021 "Advertencia de materias inflamables" de manera que quede bien visible en el equipo (adhesivo disponible en los accesorios).



¡ADVERTENCIA!
Salida de líquido caloportador en ebullición por el borde del baño

Causticación, quemadura

- Si el líquido caloportador está caliente, no se permite añadir a este líquido alguno.



¡ADVERTENCIA!

Retardo de ebullición y descomposición térmica por restos de líquido

Quemadura, escaldadura

- Cuando cambie el líquido caloportador de líquidos caloportadores acuosos u otros con bajo punto de ebullición a aceites de regulación de temperatura, elimine todos los restos de líquido, incluso de las mangueras y los consumidores. De lo contrario, existe peligro de quemaduras debido al retardo de ebullición.
- Para ello, quite también los tapones ciegos de las salidas y entradas de las bombas. Coloque el conmutador interno/ externo en la posición central y sople las boquillas de las bombas con aire comprimido. Retire también los posibles restos de líquido que haya detrás del grifo de vaciado drenando el líquido y comprobando que no queda ningún resto de líquido detectable.



¡ADVERTENCIA!

El gas expulsa oxígeno atmosférico

Peligro de asfixia

- Utilice la capa de gas inerte solo en lugares bien ventilados.



¡ADVERTENCIA!

Mal funcionamiento, defecto técnico

Fuego

- Para una desconexión segura de la red, extraer el conector de red.



¡ADVERTENCIA!

Etapa de la bomba seleccionada demasiado alta en baño pequeño

Quemadura, congelación

- Al ajustar la etapa de la bomba, preste atención a que el líquido caloportador no se desborde del baño.



¡ATENCIÓN!

Si un objeto cae al baño, el líquido caloportador salpica

Escaldadura, congelación

- No coloque objetos en la unidad de bombeo y regulación.



¡ATENCIÓN!
Conflicto en los ajustes debido en el manejo simultáneo en el equipo y a través de LAUDA.LIVE

Escaldadura, congelación

- Si el usuario autoriza el acceso a la nube para comandos de escritura, pueden darse conflictos en los ajustes (nube, terminal de manejo).



¡ATENCIÓN!
Salida de líquido caloportador a través de las conexiones de bombeo sin cerrar

Escaldadura, congelación

- Cuando no haya ninguna aplicación externa conectada, coloque tapones o una manguera de cortocircuito en las conexiones de bombeo.



¡ATENCIÓN!
Contacto con superficies calientes/frías

Quemadura, congelación

- No toque piezas que estén identificadas con el símbolo de advertencia "Superficie caliente".



¡ATENCIÓN!
Restricción del manejo o instalación

Deficiencias ergonómicas

- Coloque el termostato LAUDA sobre una mesa, un pedestal o en el suelo de forma que pueda manejar de manera óptima todos los elementos de mando (baño, conexiones, interfaces, pantalla, teclado).
- Los equipos con 4 ruedas solo son adecuados para colocarlos en el suelo para evitar que se caigan desde un lugar elevado.



¡ATENCIÓN!
Contacto con vapores del líquido caloportador

Dificultades respiratorias

- Utilice una salida de ventilación.
- Cuando sea posible, utilice una tapa para baño.



¡ATENCIÓN!

Funcionamiento del serpentín de refrigeración en un sistema central de agua de refrigeración; vapor caliente/salida de agua de refrigeración hirviendo

Escaldadura

- En caso de funcionamiento en un sistema central de agua de refrigeración, puede utilizar el serpentín de refrigeración hasta una temperatura de baño de 95 °C.



¡ATENCIÓN!

Funcionamiento del serpentín de refrigeración con agua potable; golpes de ariete de vapor caliente/vapor de agua caliente a temperaturas del baño superiores a 95 °C

Escaldadura

- Fije el extremo libre de la manguera del serpentín de refrigeración en la salida.
- En caso de funcionamiento con agua potable, puede utilizar el serpentín de refrigeración hasta una temperatura de baño de 155 °C.



¡ATENCIÓN!

La condensación gotea de la tapa al líquido caloportador caliente

Escaldadura

- Abra la tapa levantando primero un borde para que la posible condensación pueda salir hacia un lado. Observe si se producen retardos de ebullición.
- Abra la tapa por completo solo cuando no se puedan detectar retardos de ebullición.



¡AVISO!

Daños por agua debido al uso del serpentín de refrigeración

Daños en el dispositivo

- Para evitar daños por agua por una fuga del sistema de agua de refrigeración, utilice un indicador de pérdidas de agua con desconexión por agua.

La siguiente indicación es relevante para:

- Funcionamiento de una unidad de bombeo y regulación Universa PRO o MAX con los baños de refrigeración U 830, U 1225, U 1625.



¡AVISO!
Manejo incorrecto

Daños en el equipo

- Tenga en cuenta el rango de temperatura máximo del tipo de equipo al ajustar el valor T_{max} . Encontrará el rango de temperatura máximo en los datos técnicos de esos baños de refrigeración.

6.2 Estructura del menú

Estructura de menú para MAX y PRO

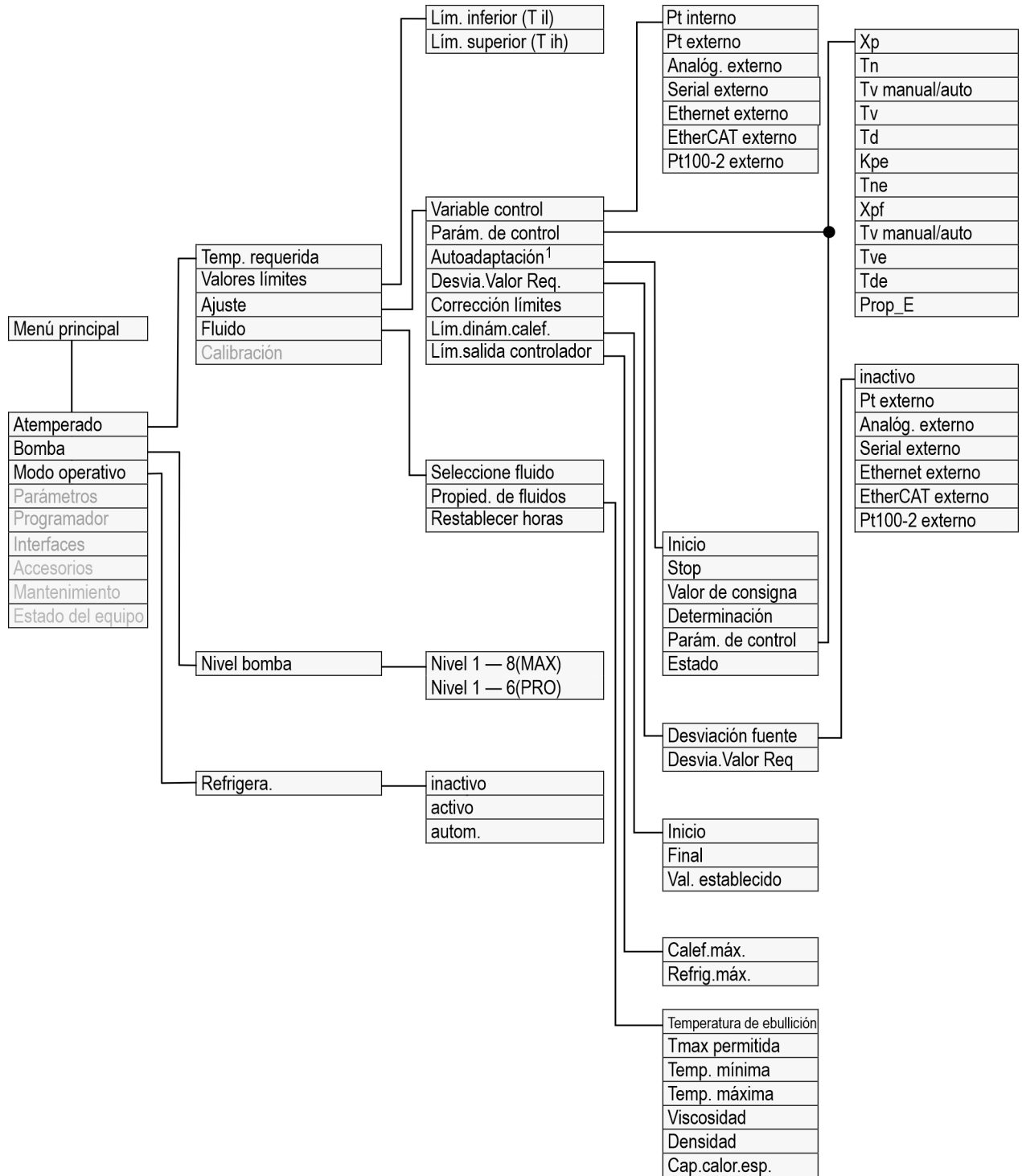


Fig. 54: Estructura de menú parte 1, MAX y PRO

¹ Solo disponible para Universa MAX

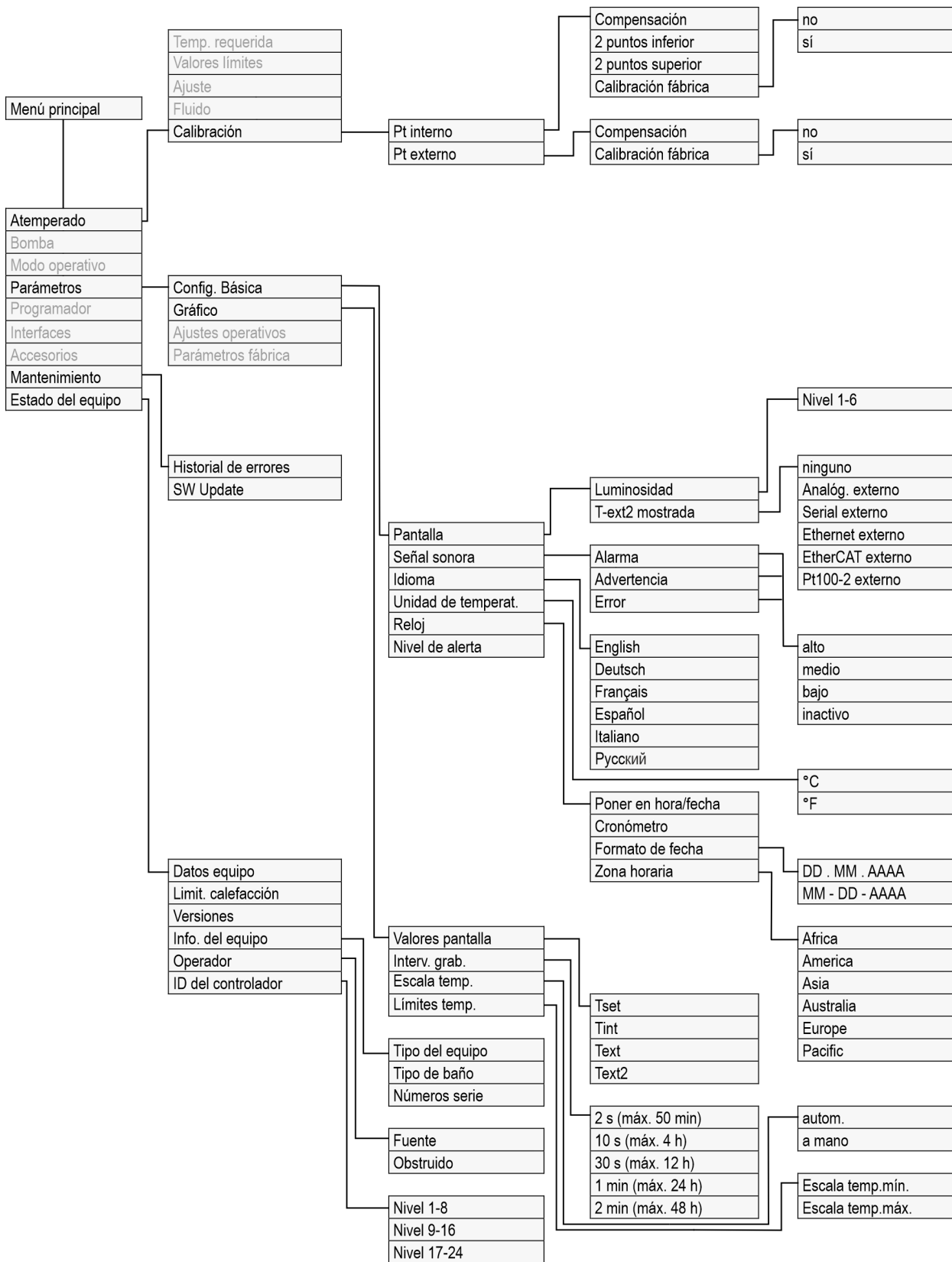


Fig. 55: Estructura de menú parte 2, MAX y PRO

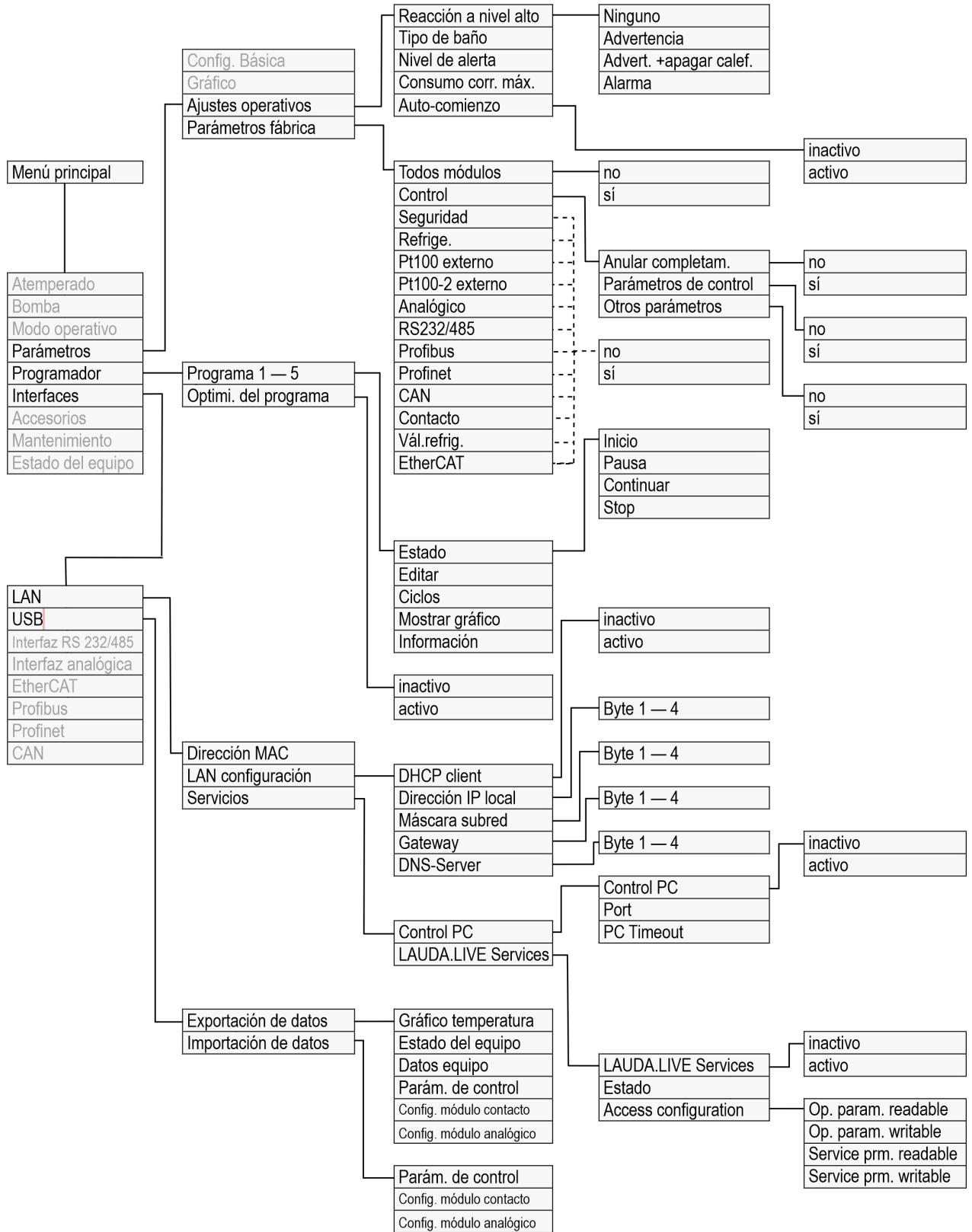


Fig. 56: Estructura de menú parte 3, MAX y PRO

Estructura de menú Interfaces

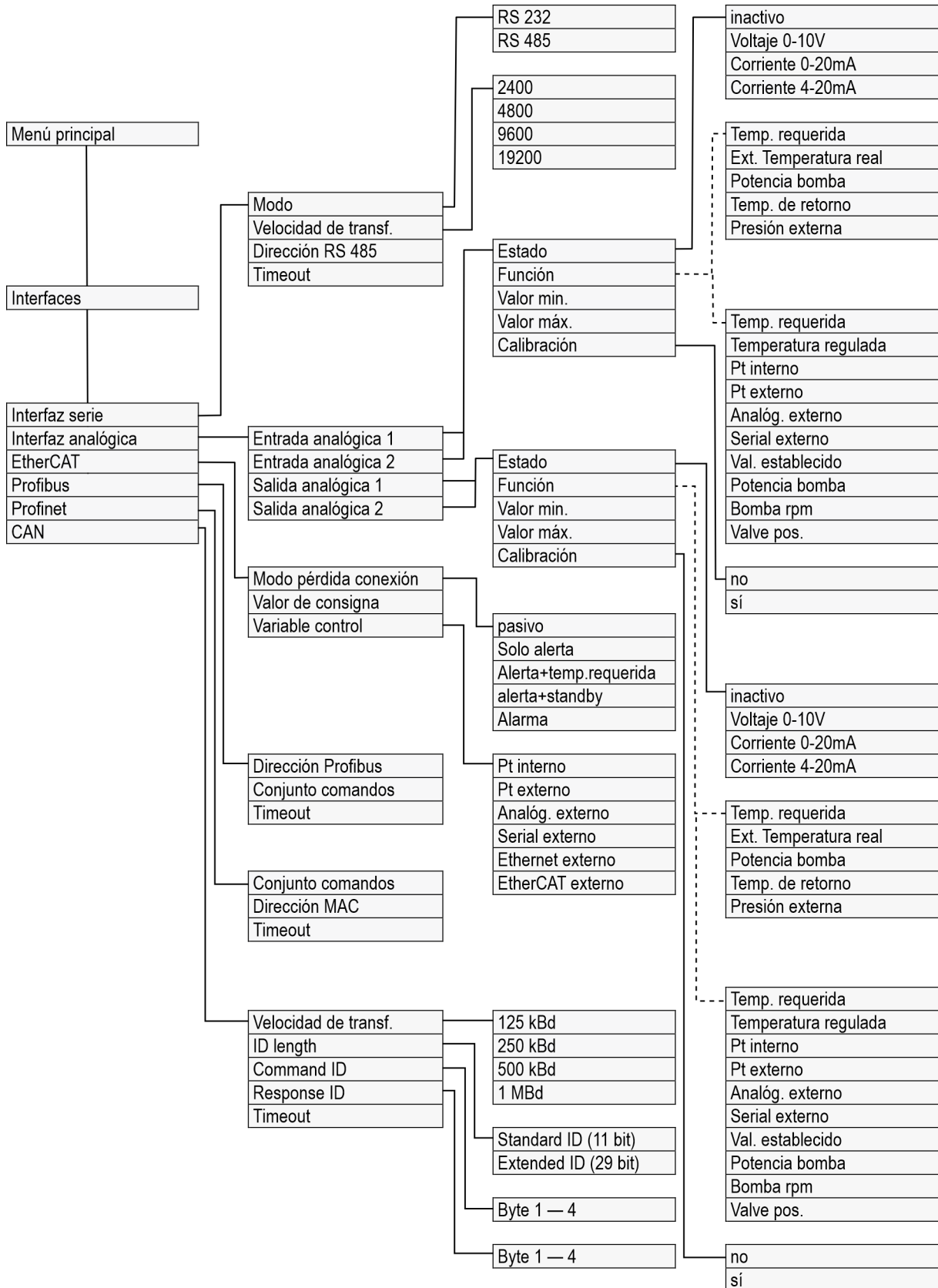


Fig. 57: Estructura de menú parte 4, MAX y PRO

Estructura de menú Accesorios

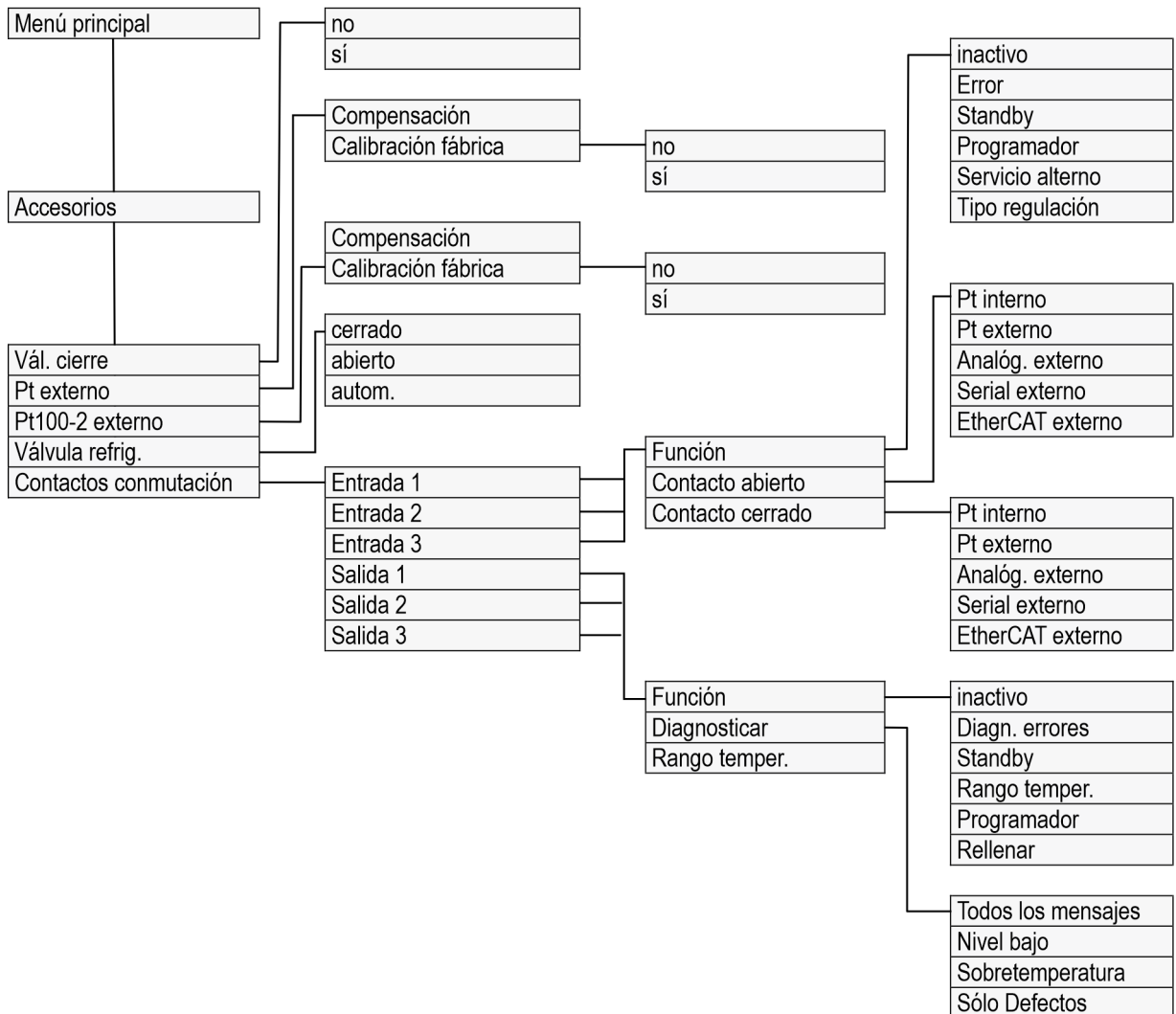


Fig. 58: Estructura de menú parte 5, MAX y PRO

6.3 Menú Atemperado



Fig. 59: Menú principal

En el menú [Atemperado] puede llevar a cabo los siguientes ajustes o abrir submenús:

- Temperatura nominal
Con esta función, ajuste la temperatura nominal para la aplicación ↪ Capítulo 5.4.5 «Ajuste de la temperatura nominal» en la página 74.
- Valores límites
Ajuste con esta función los valores límite de temperatura T_{ih} y T_{il} ↪ Capítulo 5.4.4 «Ajuste de los valores límite de temperatura» en la página 72.
- Ajuste
En el submenú [Ajuste] puede ajustar todos los parámetros relevantes para la regulación de temperatura ↪ Capítulo 6.4.2 «Acceder al menú Parám. de control» en la página 111.
- Fluido
En el submenú [Fluido] puede seleccionar el líquido caloportador con el que funciona su equipo de termostato ↪ Capítulo 5.4.2 «Ajuste del líquido caloportador» en la página 70.
Pueden verse las propiedades del líquido.
- Calibración
En el submenú [Calibración] puede llevar a cabo una compensación o una calibración de 2 puntos en el sensor de regulación interno y, en caso de estar conectado, en el sensor de regulación externo ↪ Capítulo 6.8 «Calibración del sensor de temperatura» en la página 126.

6.4 Menú Ajuste

Los parámetros de control se optimizan y guardan de fábrica para el funcionamiento del termostato de baño con agua como líquido caloportador y regulación interna.

- En función de la aplicación, puede ser necesario adaptar la configuración para cada caso concreto. Esto es relevante especialmente para aplicaciones externas.
- El comportamiento de regulación también se ve afectado por la capacidad calorífica y la viscosidad del líquido caloportador.



No modifique los parámetros de control si no dispone de conocimientos suficientes sobre la técnica de regulación.

6.4.1 Fundamentos de la regulación

Aclaración de términos

Breve explicación de los términos

Variable de ajuste	- Valor de salida del regulador para equilibrar la diferencia del valor real respecto al valor de consigna (desviación de la regulación).
Controlador PID	- El controlador PID funciona con gran precisión y rapidez y consta de tres componentes: P, I y D.
Rango proporcional Xp	- El rango proporcional Xp indica el margen de temperatura en el que el componente proporcional (P) del regulador equivale al 0 – 100 % del valor máximo de la variable de ajuste. P. ej., si el valor ajustado para Xp es 10 K y la desviación de la regulación es de 2 K, significa que el componente P equivale al 20 % del valor de la variable de ajuste. Con una desviación de la regulación de 10 K y superior, la parte P comprende el 100 % de la variable de ajuste.
Tiempo de acción integral, Tn	- El tiempo de acción integral es determinante para el componente integral (I) de la variable de ajuste. Define el intervalo en el que se integra una desviación de la regulación existente. Cuanto mayor es Tn, más despacio se integra la desviación de la regulación. De este modo, el control se ralentiza. Un Tn menor hace que el control sea más dinámico y finalmente provoca oscilaciones.
Tiempo de acción derivativa, Tv	- El componente D de la variable de ajuste se forma a partir del tiempo de acción derivativa Tv. Influye en la velocidad de aproximación del valor real al valor de consigna y contrarresta el componente P y el componente I. Cuanto mayor sea el tiempo de acción derivativa Tv, mayor es la fuerza con la que se amortigua la señal de salida. La fórmula empírica es: $T_v = T_n \times 0,75$.
Tiempo de amortiguación Td	- Tiempo de amortiguación del componente D. La fórmula empírica es: $T_d = T_v \times 0,15$.
Limitación de corrección	- Representa la máxima desviación admisible entre la temperatura reinante en la aplicación externa y la temperatura de la alimentación.

Optimización hidráulica

Un requisito importante para una regulación de calidad aceptable es una hidráulica bien diseñada. Por este motivo, es preciso establecer la mejor conexión posible entre la aplicación a atemperar y el equipo de regulación de temperatura.

- Utilizar mangueras cortas con gran sección transversal. Con ello, se reduce la resistencia al flujo. Puede circular mucho líquido caloportador en poco tiempo, consiguiendo así que el tiempo de circulación sea breve.
- Seleccionar un líquido caloportador que sea lo menos viscoso y que tenga la mayor capacidad térmica posible. Jerarquía con capacidad calorífica descendente: agua, mezcla de agua y monoetilenglicol, aceites, Fluorinert™.
- Ajustar el nivel de la bomba más alto posible.
- Si se trata de una aplicación en exterior, ajuste el caudal que circula a través de la aplicación externa a un valor lo más alto posible.
- En el caso de los termostatos de baño, asegúrese de que el baño cuente con una circulación suficiente.

Efectos de la viscosidad del líquido caloportador

Si el control con temperaturas bajas es estable, entonces será estable generalmente también a altas temperaturas. Si, en el caso contrario, un sistema es poco estable a altas temperaturas, entonces lo más probable es que a temperaturas menores se vuelva inestable, es decir, que sufra oscilaciones.

La viscosidad del líquido caloportador se modifica notablemente con la temperatura. A bajas temperaturas, los líquidos tienen una mayor viscosidad. Por este motivo, la calidad del control generalmente es peor con temperaturas bajas. De ahí que el ajuste del regulador deba llevarse a cabo en la parte baja del margen de temperatura que se desea cubrir.

Ejemplo

P. ej., si el margen de temperatura de una aplicación es de $-20 - 80\text{ }^{\circ}\text{C}$, el ajuste del regulador se debería efectuar a $-10 - 20\text{ }^{\circ}\text{C}$.

Influencia de los parámetros de control en el comportamiento de regulación

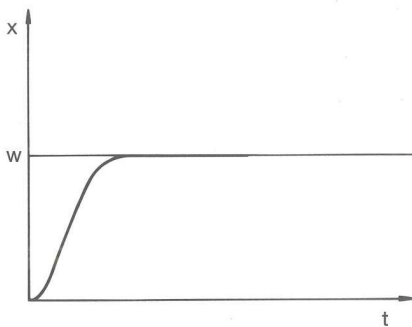


Fig. 60: Ajuste óptimo

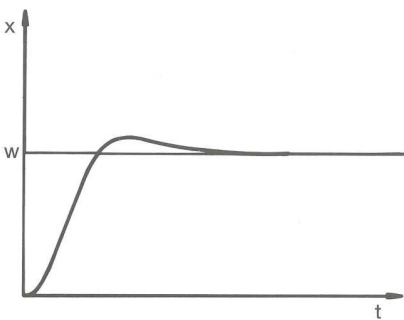


Fig. 61: Parámetro de regulación X_p demasiado alto

Si el parámetro X_p que se selecciona es demasiado alto, entonces el valor real alcanza pronto el rango proporcional y la parte P será menor que el 100% de la variable de ajuste. La aproximación al valor de consigna se ralentiza. De este modo, la parte I que realiza la integración simultánea dispone de más tiempo para generar su parte de variable de ajuste. Si se ha alcanzado el valor de consigna, la parte I sumada en exceso provoca sobreoscilaciones por encima del valor de consigna. Si el rango proporcional X_p se reduce, la parte P permanece más tiempo en el 100%. Por este motivo, el valor real se acerca más rápidamente al valor de consigna y la parte I dispone de menos tiempo para integrar la diferencia de regulación. Se reduce la sobreoscilación.

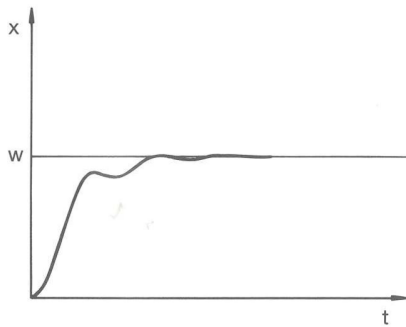


Fig. 62: Parámetro de regulación X_p demasiado bajo

Si el rango proporcional que se selecciona es demasiado bajo, entonces la parte P de la variable de ajuste está demasiado tiempo en el 100%. Por consiguiente, este valor se reduce más rápidamente dentro del rango proporcional, es decir, la variable de ajuste disminuye con celeridad y la aproximación del valor real al valor de consigna casi se detiene. Debido a que la parte I no estaba operativa hasta ahora, el valor real se aproxima lentamente al valor de consigna.

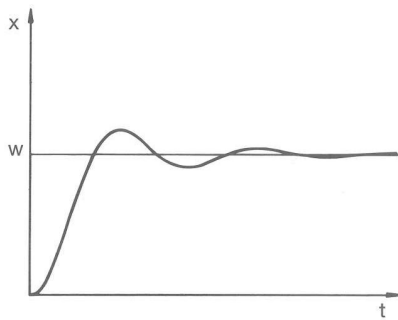


Fig. 63: Parámetros de regulación T_n y T_v demasiado bajos

En el caso que se muestra, el ajuste del componente I es demasiado alto (parámetro T_n demasiado pequeño; es preciso aumentar T_n). La parte I integra la desviación de la regulación hasta que esta sea igual a 0. Si esta integración transcurre con demasiada rapidez, entonces la variable de ajuste, es decir, la señal de salida del regulador, es demasiado alta. Como resultado, se produce una oscilación (decreciente) del valor real en torno al valor de consigna. El tiempo de acción derivativa (parámetro T_v) se debería adaptar con la fórmula siguiente: $T_v = T_n \times 0,75$.

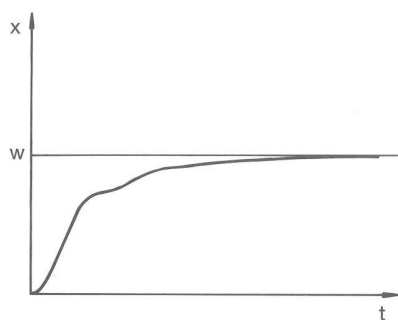


Fig. 64: Parámetros de regulación T_n y T_v demasiado altos

El valor real aumenta relativamente deprisa conforme a la especificación del valor de consigna. El rango proporcional parece estar bien ajustado. Con una desviación decreciente de la regulación, la aproximación al valor de consigna se ralentiza notablemente. La acusada reducción de la parte proporcional (parte P) debe compensarse a través de la parte de integración (parte I). En este caso, la parte I se integra con demasiada lentitud. El parámetro T_n , que indica el intervalo de acción integral, también debe reducirse. El tiempo de acción derivativa (parámetro T_v) se debería adaptar con la fórmula siguiente: $T_v = T_n \times 0,75$.

6.4.2 Acceder al menú Parám. de control

1. Presione la tecla de introducción de datos para acceder al menú.
2. Seleccione el punto de menú \rightarrow *Atemperado* \rightarrow *Ajuste* \rightarrow *Parám. de control*.
 - ▶ Se abre el submenú.

6.4.3 Vista general de los parámetros de regulación internos

La regulación interna compara la temperatura nominal T_{set} con la temperatura del baño T_{int} y calcula la magnitud de ajuste, es decir, la demanda de calor o refrigeración.

Denominación	Parámetro	Unidad
Rango proporcional	X_p	K
Tiempo de reajuste	T_n	s
Tiempo predicción	T_v	s
Tiempo de amortiguación	T_d	s



Si T_v manual/auto se encuentra en auto, T_v y T_d no se pueden modificar. En este caso, se derivan con factores fijos de T_n .

Además, los parámetros siguientes pueden influir en la regulación interna:

- Valores límites: T_{il} y T_{ih} ↪ Capítulo 5.4.4 «Ajuste de los valores límite de temperatura» en la página 72
- Límite de magnitud de ajuste: Potencia calorífica y potencia refrigerante ↪ Capítulo 6.4.9 «Limitación de calefacción y refrigeración (limitación de magnitud de ajuste)» en la página 117
- Consumo de corriente máximo del equipo reducido
- Etapa de la bomba demasiado pequeña

6.4.4 Vista general a través de parámetros de regulación externos

- El control externo se compone de un regulador piloto (regulador externo) y un regulador secundario (regulador interno). Para esto, se requiere la temperatura de la aplicación externa que se desea termorregular. Por lo general, esta se determina con un "sensor Pt100" externo.
- El regulador piloto compara la temperatura de valor nominal con la temperatura externa (temperatura de la aplicación) y, sobre esa base, calcula la temperatura nominal (nominal_interna) para el regulador secundario (regulador interno).
- El regulador secundario compara la temperatura requerida (consigna_interna) con la temperatura de avance actual y calcula la magnitud de ajuste, es decir, la medida con la que se calienta o se refrigera.

Tab. 17: En el regulador piloto (regulador externo) se pueden adaptar los siguientes parámetros de regulación:

Parámetro	Denominación	Unidad
K_{pe}	Ganancia	-
T_{ne}	Tiempo de reajuste	s
T_{ve}	Tiempo de retención	s

Parámetro	Denominación	Unidad
Tde	Tiempo de amortiguación	s
Prop_E	Rango proporcional	K

Tab. 18: En el regulador secundario (regulador interno) se pueden adaptar los siguientes parámetros de regulación:

Parámetro	Denominación	Unidad
Xpf	Rango proporcional	K



Si T_v manual/auto se encuentra en auto, T_{ve} y T_{de} no se pueden modificar. En este caso, se derivan a partir de T_{ne} con factores fijos.



Además, pueden influir en la regulación externa los parámetros siguientes:

- *Límites de temperatura: T_{il} y T_{ih}*
- *Límite de salida del controlador: Potencia de calefacción y potencia frigorífica*
- *Limitación de corrección*

Limitación de corrección

Si se define un salto de temperatura por medio de la temperatura nominal T_{set} , puede ocurrir que la regulación ajuste una temperatura de avance que se encuentre muy por encima (p. ej., 50 K, posible problema en el reactor de esmalte) de la temperatura deseada para la aplicación externa T_{ext} . Por ello se aplica una limitación de corrección que define la máxima desviación admisible entre la temperatura de la conexión de bomba del lado de presión T_{int} y la temperatura en la aplicación externa T_{ext} .

1. Presione la [tecla de introducción de datos] para acceder al menú.
2. Seleccione los puntos de menú → *Parámetros* → *Ajuste* → *Limitación de corrección*.
 - ▶ Se abre la ventana de introducción de datos para el valor numérico.
3. Introduzca el valor.
4. Confirme el valor nuevo con la [tecla de introducción de datos].
 - ▶ Se acepta el nuevo valor.

6.4.5 Activación de la regulación externa y desactivación de la regulación interna

Debe ajustar si el equipo regula en la magnitud controlada interna o la magnitud controlada externa. En ese caso, la magnitud controlada antigua se desactiva automáticamente a continuación. Puede seleccionar solo una magnitud controlada.

En la parte exterior de la unidad de bombeo y regulación MAX hay montada de serie una interfaz identificada con **Pt100**. Para ello, en el caso de la cabeza de control PRO, puede instalar posteriormente un módulo de interfaz Pt100 / LiBus opcional. Conecte aquí un sensor de temperatura Pt100 para detectar la temperatura real en la aplicación externa. La indicación estándar para la temperatura externa medida T_{ext} es siempre la magnitud controlada externa ajustada. Si es preciso mostrar otra temperatura real en la pantalla, se debe ajustar esta de manera explícita.

Si la regulación externa está activada, la regulación del equipo de termorregulación se basa en el valor de temperatura externo T_{ext} y no en la temperatura del baño T_{int} (termostato de baño).

Lista de las magnitudes controladas posibles

- [Pt interno]
- [Pt externo]
A partir de aquí, debe estar disponible la interfaz correspondiente.
- [Analóg. externo]
- [Serial externo]
 - Se incluyen los módulos de interfaz RS232/485, Profibus, ProfiNet y CAN.
- [Ethernet externo]
- [EtherCAT externo]
- [Pt100-2 externo]

Activación de la regulación externa

1. Conecte un sensor de temperatura Pt100 en el equipo de termorregulación en la interfaz Pt100 o bien el cable de interfaz en la interfaz deseada.
2. Suspense el sensor de temperatura Pt100 en el líquido caloportador de la aplicación externa y fíjelo con cuidado. En caso de regulación externa a través de una de las interfaces arriba mencionadas, asegúrese de que se lleva a cabo una especificación a través de un control externo.
3. Presione la tecla de introducción de datos para acceder al menú.
4. Seleccione el punto de menú → *Atemperado* → *Ajuste* → *Variable control*.
 - ▶ En función de las interfaces montadas, en la pantalla se muestran las magnitudes controladas seleccionables.
5. Use las teclas de flecha para elegir la magnitud controlada que desee.
 - ▶ El nuevo ajuste se señala mediante una marca de verificación.
6. Utilice la softkey [ESC] para pasar a la ventana básica.



Puede introducir su temperatura real también a través de la interfaz Ethernet u otro módulo de interfaz.

Activación de la regulación interna



Para volver a activar la regulación interna, en el submenú [Variable control.] se debe seleccionar la opción [Pt interno].

6.4.6 Modificación de los parámetros de regulación

Personal: Persona cualificada

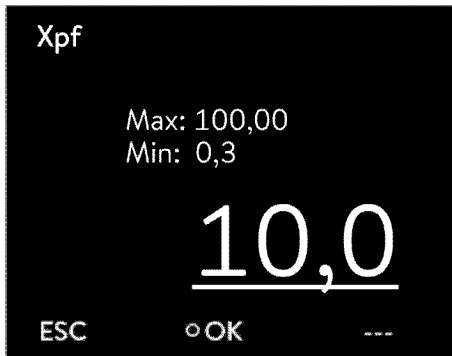


Fig. 65: Modificación de los parámetros de regulación



Mediante la tecla softkey [ESC] se vuelve a la pantalla anterior sin hacer cambios.

1. Presione la tecla de introducción de datos para acceder al menú.
2. Seleccione los puntos de menú → *Atemperado* → *Ajuste* → *Parám. de control*.
 - ▶ Si hay un parámetro de regulación **externo** activo, en la pantalla se muestran los parámetros de regulación externos.
 - ▶ Si hay un parámetro de regulación **interno** activo, en la pantalla se muestran los parámetros de regulación internos.
3. Desplácese hasta un parámetro de regulación y selecciónelo con la tecla de introducción de datos.
 - ▶ Se abre una ventana de introducción de datos. Ahora puede cambiar el valor numérico. Los valores mostrados en *Máx:* y *Mín:* indican los límites para la introducción de valores.
4. Confirme el valor nuevo con la tecla de introducción de datos [OK].
 - ▶ El nuevo valor está activo.

Habilitar parámetros de regulación para editarlos

- Mediante *Tv manual/auto* es posible determinar si los parámetros de regulación *Tv* y *Td* o *Tve*, *Tde* y *Prop_E* se ajustan manual o automáticamente. Si el ajuste automático está activo, estos parámetros de regulación se visualizan con un candado y no se pueden modificar. Para poder ajustar manualmente estos parámetros de regulación, cambie a ajuste manual el parámetro de regulación *Tv manual/auto*.

6.4.7 Ajuste de la compensación del valor nominal

Existe la posibilidad de corregir la temperatura medida por un sensor externo de temperatura con un valor de compensación y usar a continuación el resultado a modo de valor nominal. Así, p. ej., el valor nominal de la temperatura del baño se puede definir 15 K por debajo de la temperatura de un reactor medida por el sensor externo de temperatura.

Navegación hasta los ajustes

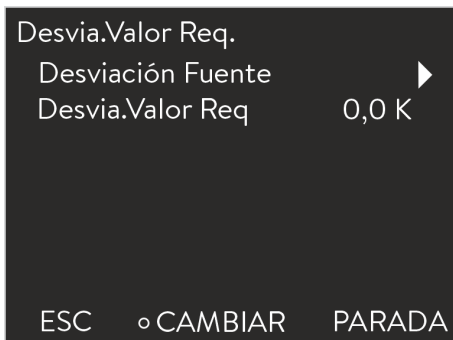


Fig. 66: Menú Desv. valor req.

Activación del menú Desviación fuente

Ejemplo de aplicación:

1. Presione la tecla de introducción de datos para acceder al menú.
2. Seleccione el punto de menú → *Atemperado* → *Ajuste* → *Comp. valor nominal*.
 - ▶ En la pantalla se muestran las opciones.
3. Seleccione una de las siguientes opciones:
 - Con [Fuente de desviación] establece qué sensor de temperatura externo debe tomarse como valor nominal.
 - Con [Desvia.Valor Req] establece qué desviación respecto al valor nominal debe añadirse.

A través de la opción [Fuente de desviación] se activa o desactiva la función. Si hay una fuente establecida, la función está activa. Con [Desvia.Valor Req] puede desplazar el valor nominal tanto en el rango positivo como en el negativo.

Al seleccionar la fuente de desviación [Pt externo] con un valor de desviación de +2,0 °C, el valor nominal se establece continuamente en el valor real del sensor Pt actual más 2,0 °C.



Esta función permite un ajuste de valor nominal automático a partir de condiciones de temperatura externas.

6.4.8 Limitación dinámica de la potencia calorífica

La limitación dinámica de la potencia calorífica permite limitar la potencia calorífica del equipo. Cuando el caudal de la calefacción es bajo, existe el riesgo de que el líquido caloportador se sobrecaliente localmente. Esto puede provocar un envejecimiento prematuro, craqueo del aceite en el caso de los aceites de silicona (despolimerización) o ebullición.

Ejemplo

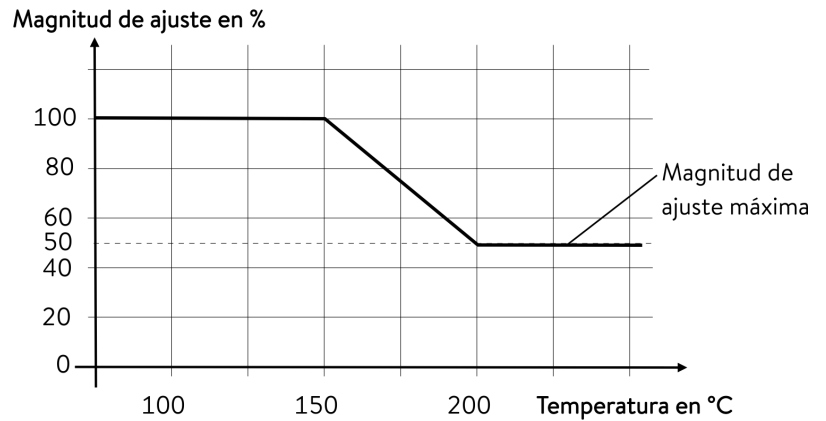


Fig. 67: Limitación dinámica de la potencia calorífica

Inicio	150 °C
Fin	200 °C
Magnitud de ajuste	50 %

Personal: Personal operario

1. Presione la tecla de introducción de datos para acceder al menú.
2. Seleccione los puntos de menú → *Regulación de temperatura* → *Ajuste* → *Lím. dinám. calef.*
 - ▶ Se abre el submenú.
3. Introduzca los valores y confirme con la tecla de introducción de datos.

Puntos de menú	Descripción
Inicio	Con los valores de inicio y fin se especifica un rango de temperatura en el que la potencia de la calefacción se limita de forma lineal al valor introducido de la magnitud de ajuste. Por encima de la temperatura final introducida ([Fin]), la calefacción funciona con una potencia reducida. Por debajo de la temperatura de inicio introducida ([Inicio]), la calefacción funciona a plena potencia.
Fin	
Magnitud de ajuste	Introduzca aquí en forma de porcentaje el valor para limitar la potencia calorífica.

- ▶ La limitación dinámica de la potencia calorífica está activa.

6.4.9 Limitación de calefacción y refrigeración (limitación de magnitud de ajuste)

La limitación de magnitud de ajuste le permite limitar la potencia calorífica máxima o la potencia refrigerante máxima (en caso de termostatos de refrigeración). El ajuste se indica en tanto por ciento respecto al valor máximo.

Si la limitación de magnitud de ajuste de la potencia calorífica está activada, se evita que la superficie del elemento térmico alcance una temperatura excesiva. Una temperatura excesiva del elemento térmico puede dañar el líquido caloportador y el aparato.

1. Presione la tecla de introducción de datos para acceder al menú.
2. Seleccione el punto de menú → *Atemperado* → *Ajuste* → *Val. de consigne*.
 - ▶ En la pantalla se muestran las opciones.
3. Elija la opción [*Calefacción máx.*] y confirme con [OK].
 - ▶ Se visualiza una ventana de introducción. La limitación de magnitud de ajuste se puede adaptar dentro de los valores límite mostrados.
4. Ajuste el valor como corresponda.
5. El botón [OK] permite retornar a la pantalla anterior con el ajuste nuevo.
 - ▶ El ajuste nuevo está activo.

6.5 Menú Bomba

Ajuste de la etapa de la bomba

La bomba puede ajustarse en 6 etapas en el caso de los termostatos Universa PRO y en 8 etapas en el caso de los termostatos Universa MAX. Cada etapa de la bomba tiene asignada una velocidad. Esta velocidad se mantiene independientemente de la viscosidad y densidad del líquido calportador mientras el motor de la bomba funcione dentro de sus límites de carga. En caso contrario, la velocidad se limita automáticamente. De esta manera, es posible la mejor circulación posible también de líquidos de alta viscosidad y líquidos muy densos. La etapa de la bomba influye en la circulación del baño, el caudal impelido, la presión impelida, la aportación de calor de origen mecánico y la generación de ruido.



En un termostato de baño pequeño sin aplicación externa es razonable usar una etapa de la bomba pequeña. En la variante de equipo MAX, serían las etapas de la bomba de 1 a 3 y en la variante de equipo PRO, las etapas de la bomba de 1 a 2. En caso de utilización como termostato de circulación tiene sentido usar un nivel de potencia superior a fin de que la diferencia de temperatura entre el baño y la aplicación externa se mantenga lo más pequeña posible.

1. Presione la tecla de introducción de datos para acceder al menú.
2. Seleccione el punto de menú → *Bomba* → *Nivel bomba*.
 - ▶ Se abre el submenú.



La etapa de la bomba seleccionada pasa a estar activa directamente. No es necesario confirmarlo aparte.

6.6 Modo de operativo

6.6.1 Refrigeración

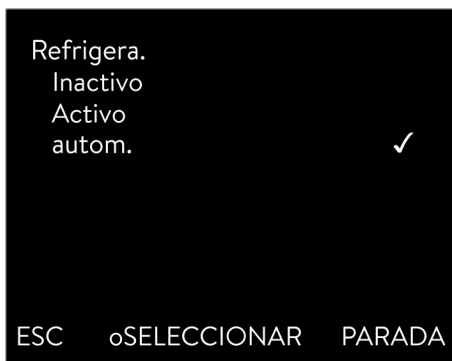


Fig. 68: Configuración de la refrigeración

El grupo de refrigeración de los equipos funciona [automáticamente] en el ajuste estándar. En función de la temperatura y el estado de funcionamiento, el grupo de refrigeración se conecta o desconecta automáticamente (funcionamiento recomendado). Puede conectar o desconectar manualmente el grupo de refrigeración de manera permanente a través del menú. En el caso de procesos de regulación sensibles, las fluctuaciones de regulación pueden evitarse encendiendo o apagando automáticamente el grupo de refrigeración.

Con el ajuste [Refrigera. inactiva] pueden alcanzarse solo temperaturas por encima de la temperatura ambiente. Con el ajuste [Refrigera. activa], en algunas circunstancias puede darse un aumento del consumo de energía debido al grupo de refrigeración en funcionamiento continuo.

1. Presione la tecla de introducción de datos para acceder al menú.
2. Seleccione los puntos de menú → *Modo operativo* → *Refrigera*.
3. Seleccione una de las opciones siguientes:
 - Mediante el ajuste [autom.] se enciende o se apaga el grupo de refrigeración automáticamente en función de las necesidades.
 - Mediante el ajuste [inactivo] el grupo de refrigeración permanece desconectado.
 - Mediante el ajuste [activo] el grupo de refrigeración refrigera de manera permanente.
4. Confirme la selección con la tecla de introducción de datos [OK].

6.7 Programador

6.7.1 Nociones básicas

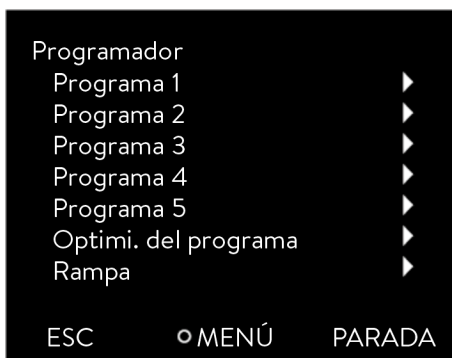


Fig. 69: Programador

El programador le permite ejecutar y memorizar un programa de temperatura en función del tiempo. Un programa consiste en varios segmentos de temperatura en función del tiempo. En un segmento se define la información sobre la temperatura final del segmento, la duración, la tolerancia de temperatura, la etapa de la bomba y la posición del conmutador (inactivo/activo) del módulo de contacto. Las distintas posibilidades que ofrece son rampas, saltos de temperatura y fases de mantenimiento de la temperatura.

El programador del equipo de termorregulación cuenta con 5 programas. Estos 5 programas cuentan en total con 150 segmentos.

Un programa ocupa al menos 1 segmento.

En un programa pueden guardarse como máximo 146 segmentos.

- Rampa

Una rampa se describe mediante su duración predefinida (desde el principio del segmento hasta el final de este) y por la temperatura objetivo, es decir, la temperatura al final del segmento.
- Salto de temperatura

La temperatura final se alcanza lo más rápidamente posible; no se especifica un tiempo de transición (el tiempo es igual a 0).
- Fase de mantenimiento de la temperatura

La temperatura no varía (la temperatura es igual al principio y al final del segmento).

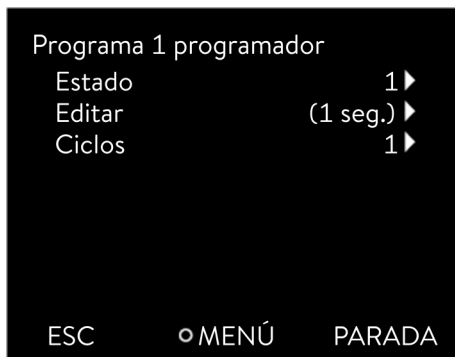


Fig. 70: Programa 1

- Nivel bomba 0

Dentro de un segmento puede seleccionarse la etapa de la bomba [---] (significa que la bomba está inactiva). Con ello, el programa termina al llegar a este segmento, con independencia de que el programa contenga más segmentos a continuación. El termostato pasa al estado "Standby". Al iniciar el programa se avisa de que el programa termina en este segmento con la etapa de la bomba 0.
 - Optimización del programa

La activación de la optimización del programa da lugar en la práctica a un muy buen comportamiento de regulación. En el caso de programas que contengan tanto rampas como otros tipos de segmentos, el gráfico de temperatura real concuerda más exactamente con el gráfico de temperatura nominal que en los programas sin optimización. Se minimizan las sobreoscilaciones. Únicamente si los parámetros de regulación son muy desfavorables puede aparecer una acusada suboscilación al final de la rampa. En tal caso, desactive la optimización.

Una *tolerancia* demasiado estrecha empeora el resultado de la regulación. Trabaje sin tolerancia siempre que sea posible.
 - Standby

Si el aparato es puesto en standby durante la ejecución de un programa, este se detiene automáticamente con una pausa.
1. Presione la tecla de introducción de datos para acceder al menú.
 2. Seleccione el punto de menú → *Programador* → *Programa X*.
 - ▶ Se abre el submenú con el programa seleccionado.
 3. Tiene las siguientes opciones:
 - [Estado]
 - Para iniciar el programa, seleccione la opción [Inicio].
 - Si el programa está iniciado, se puede detener por medio de [Pausa].
 - Si el programa está detenido, se puede reanudar con [Continuar].
 - Para finalizar el programa, seleccione la opción [Stop].
 - [Editar]
 - [Ciclos]
 - Aquí puede indicar el número de repeticiones del programa seleccionado.
 4. Seleccione la opción de menú → *Editar*.
 - ▶ En la pantalla se muestra el programa. Ahora lo puede editar.

La softkey [PARADA] permite detener el programador. Después de pulsar la tecla softkey [INICIO], el programador sigue funcionando en el modo elegido previamente (pausa o funcionamiento activo).



El programador se puede controlar o modificar por medio del temporizador.

Ajustes posibles

N.º	Tend	hh	mm	Tolerancia
Inicio	30,00	---	---	0,1
1	50,00	0	20	0,0
2	50,00	0	20	0,0
3	70,00	0	20	0,1
4	60,00	0	30	0,0
5	30,00	0	0	0,0
ESC		OK		+/-

Fig. 71: En el editor de programa

Ajuste	Descripción
N.º	Número de segmentos del programa
Tend	Temperatura final que debe alcanzarse
hh	Tiempo en horas (hh) en el que se debe alcanzar la temperatura predefinida
:mm	Tiempo en minutos (mm) en el que se debe alcanzar la temperatura predefinida
Tolerancia	Tolerancia que determina la exactitud con la que se debe alcanzar la temperatura final para pasar a procesar el segmento siguiente. 0.0 significa que no se tiene en cuenta tolerancia alguna. Esto significa que el programa pasa a la siguiente temperatura después del tiempo prefijado aunque no se haya alcanzado todavía la temperatura de salida.
Bomba	El segmento se procesa con la etapa de la bomba introducida.
S1, S2, S3	Aquí puede introducirse el estado de conmutación (inactivo o activo) de un módulo de contacto (de estar instalado). Los módulos de contacto están disponibles como accesorios.

Ejemplos de funciones de un módulo de contacto (véase el manual de instrucciones del módulo de interfaz)

- Funciones de las entradas
 - Establecer fallo
 - Establecer standby
 - Controlar programador
 - Controlar servicio alterno (2 temperaturas nominales diferentes)
 - Controlar regulación interna o externa
- Funciones de las salidas
 - Señalizar diversos estados de error
 - Señalizar standby
 - Indicar posición respecto a una ventana de temperatura (dentro o fuera)
 - Indicar estado del programador
 - Señalización de relleno

Edición de un programa de ejemplo

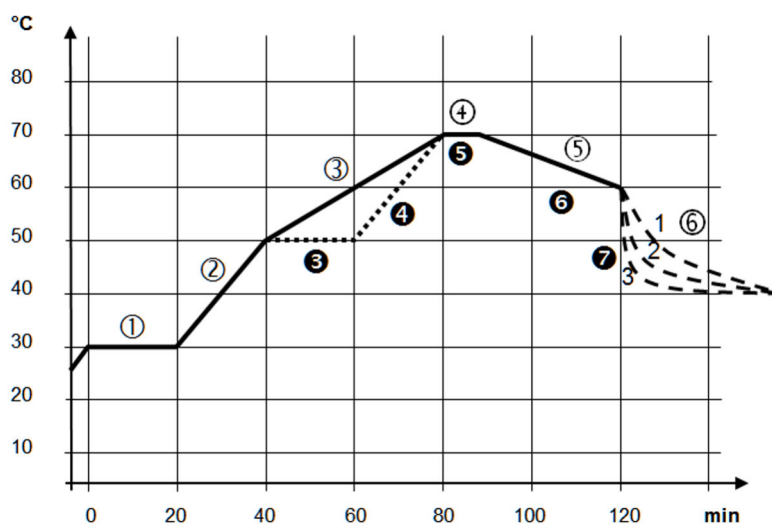


Fig. 72: Gráfico del programa (antes y después), ejemplo

El gráfico muestra a modo de ejemplo la reprogramación de un gráfico de temperatura nominal.

El tiempo de enfriamiento en el gráfico varía en función del tipo de equipo, consumidor, etc. En el segmento del ejemplo número 2 deben alcanzarse 50 °C en un plazo de 20 minutos.

Los valores originales están recogidos a continuación en la tabla "antes" y se representan en el gráfico con una línea continua, mientras que los correspondientes a la curva editada figuran más adelante en la tabla "después" y se representan con una línea discontinua.

Segmento Inicio

Todos los programas comienzan con el segmento *Inicio*. Este define a qué temperatura debe proseguir el programa en el segmento 1. La temperatura del segmento *Inicio* se alcanza tan rápidamente como resulte posible. En el segmento *Inicio* no se puede especificar ningún tiempo. Sin el segmento *Inicio*, el segmento 1 variaría en función de la temperatura del líquido caloportador al comenzar el programa.

Tab. 19: Ejemplo de programa anterior (valores de la línea continua en la figura Gráfico del programa)

N.º	Tend	hh	:mm	Tolerancia	Bomba	S1	S2	S3
Inicio	30,00	---	---	0,0	---	inactivo	inactivo	inactivo
1	30,00	0	20	0,1	2	inactivo	inactivo	inactivo
2	50,00	0	20	0,0	3	inactivo	inactivo	inactivo
3	70,00	0	40	0,0	4	inactivo	inactivo	inactivo
4	70,00	0	10	0,1	2	inactivo	inactivo	inactivo
5	60,00	0	30	0,0	2	inactivo	inactivo	inactivo
6	40,00	0	0	0,0	2	inactivo	inactivo	inactivo

En la tabla editada (tabla inferior) se ha introducido un segmento nuevo con el número 3. Además, también se han modificado el tiempo y la etapa de la bomba para el segmento con el número 4. En el segmento con el número 5 se han adaptado la tolerancia y la etapa de la bomba.

Tab. 20: Ejemplo de programa posterior (valores de la línea discontinua en la figura Gráfico del programa)

N.º	Tend	hh	:mm	Tolerancia	Bomba	S1	S2	S3
Inicio	30,00	---	---	0,0	---	inactivo	inactivo	inactivo
1	30,00	0	20	0,1	2	inactivo	inactivo	inactivo
2	50,00	0	20	0,0	2	inactivo	inactivo	inactivo
3	50,00	0	20	0,1	3	inactivo	inactivo	inactivo
4	70,00	0	20	0,0	4	inactivo	inactivo	inactivo
5	70,00	0	10	0,8	2	inactivo	inactivo	inactivo
6	60,00	0	30	0,0	2	inactivo	inactivo	inactivo
7	30,00	0	0	0,0	2	inactivo	inactivo	inactivo

Tolerancia

Tenga en cuenta las observaciones siguientes y compare con la Fig. 73:

- El campo Tolerancia permite, p. ej., cumplir de manera precisa el tiempo de permanencia a una temperatura determinada.
- El segmento siguiente no se procesa hasta que la temperatura de avance alcanza la banda de tolerancia (1), de modo que, p. ej., la rampa del segundo segmento no se inicia hasta 2 y lo hace con retardo.
- No obstante, si se selecciona una banda de tolerancia demasiado estrecha, se pueden provocar retardos no deseados. En casos extremos, la continuación del programa puede llegar a resultar imposible. No se debe elegir una banda de tolerancia demasiado estrecha, **especialmente en caso de regulación externa**. En el segmento 5 se ha introducido una tolerancia más grande, de modo que el tiempo deseado de 10 minutos se cumple pese a los transitorios (3).
- Solo las rampas llanas (lentas) deben, en caso necesario, programarse con una banda de tolerancia. Las rampas abruptas cercanas a la máxima velocidad posible de calentamiento o de refrigeración del equipo pueden ralentizarse considerablemente (4) en caso de que la banda de tolerancia (aquí en el segmento 2) sea muy estrecha.

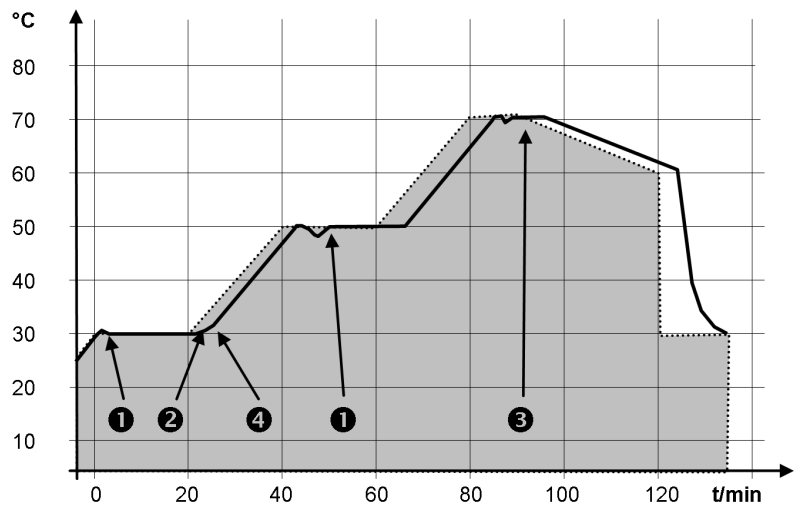


Fig. 73: Gráfico de programa temperatura nominal y temperatura real
 El gráfico de la curva editada que se muestra arriba ilustra cómo la temperatura real (línea continua) va siguiendo la temperatura nominal del programador (con fondo gris).

6.7.2 Crear y editar programas

Tenga en cuenta:

- Si se ha previsto un tiempo de segmento de > 999:59 h, entonces dicho tiempo debe distribuirse por varios segmentos consecutivos.

Iniciar la edición

N.º	Tend	hh	mm	Tolerancia
Inicio	30,00	---	---	0,1
1	50,00	0	20	0,0
2	50,00	0	20	0,0
3	70,00	0	20	0,1
4	60,00	0	30	0,0
5	30,00	0	0	0,0

ESC ○OK +/-

Fig. 74: Editar el programa

Editar el programa

Tenga en cuenta:

- Si en el campo *hh* y *:mm* se introduce el valor "0", se realiza la aproximación a la temperatura T_{end} lo más rápido posible.
- Los cambios en el nivel de la bomba se introducen en el segmento correspondiente (= línea de programa).
- El valor predeterminado del módulo de contacto es *inactivo*.

En el programa seleccionado se ofrecen las siguientes opciones:

- Si pulsa la tecla de flecha derecha 5 veces, podrá visualizar las columnas Bomba, S1, S2 y S3 del programa.
- Utilice la tecla de flecha izquierda para visualizar de nuevo las columnas Tend, hh, :mm y Tolerancia.
- Con las teclas de flecha [arriba] y [abajo] puede navegar por los segmentos (líneas) de un programa.
- La tecla de introducción de datos [OK] permite seleccionar un valor para editarlo.
- Utilice las teclas de flecha [derecha] e [izquierda] para seleccionar los dígitos del valor.
- Utilice las teclas de flecha [arriba] y [abajo] para aumentar o reducir la cifra seleccionada.
- La softkey [ESC] permite deseleccionar un valor seleccionado.
- Pulse tecla de introducción de datos [OK] para confirmar el cambio.
- Pulse la softkey [ESC] para salir del programa. Los valores introducidos se guardan.

Introducir un segmento nuevo

N.º	Tend	hh	:mm	Tolerancia
Inicio	30,00	---	---	0,1
1	50,00	0	20	0,0
2	50,00	0	20	0,0
3	70,00	0	20	0,1
4	60,00	0	30	0,0
5	30,00	0	0	0,0

ESC oNUEVO BORRAR

Fig. 75: selección del segmento de programa

1. Navegue hasta el segmento bajo el cual se debe introducir el segmento nuevo.
2. Navegue en este segmento hacia la columna con el *N.º*.
3. Presione la tecla de introducción de datos [NUEVO].
 - ▶ Se ha creado un segmento nuevo.

Borrar un segmento

1. Navegue hasta el segmento que desea borrar.
2. Navegue en este segmento hacia la columna con el *N.º*.
3. Pulse la softkey *BORRAR*.
 - ▶ El segmento se ha borrado.

Editar un programa actualmente en ejecución

Tenga en cuenta:

- En un programa en ejecución no es posible agregar ni borrar segmentos.
- En un programa en ejecución es posible realizar cambios de los valores de temperatura y duraciones de segmento existentes. El segmento continúa como si el cambio estuviera vigente desde el inicio del segmento.
- Si el nuevo tiempo de segmento es más breve que el tiempo de segmento ya transcurrido, entonces el programa salta hasta el segmento siguiente.

1. Para el programa en curso, seleccione el punto de menú *Editar*.
 - ▶ Puede editar los segmentos.

6.8 Calibración del sensor de temperatura



Se requiere un termómetro de referencia calibrado que disponga del grado de precisión deseado. De lo contrario, no debería modificar la calibración de su equipo de termorregulación.

Si se detecta una desviación continua de la temperatura de T_{int} o T_{ext} con respecto al termómetro de referencia al comprobar la temperatura en estado estable, la desviación se puede igualar con el punto de menú *Calibración*.

Con el punto de menú *Compensación* (compensación de 1 punto) se desplaza la curva característica del sensor de temperatura en paralelo con el valor introducido.

Con el punto de menú *Calibración de 2 puntos* (compensación de 2 puntos) se desplaza la curva característica del sensor de temperatura y se modifica adicionalmente la pendiente de la curva característica.



Es posible cambiar los valores de temperatura T_{int} y T_{ext} dentro de un rango de ± 3 K cada uno.

Compensación

- Para aplicaciones de baño internas, el termómetro de referencia debe colgarse en el baño de acuerdo con las especificaciones del certificado de calibración.
 - Para la aplicación externa, el termómetro de referencia debe montarse en el avance de la aplicación, según las indicaciones del certificado de calibración. La posición de montaje del termómetro de referencia debe estar lo más cerca posible de la aplicación.
 - Para la medición de la temperatura, espere hasta que el sistema se encuentre en un estado estable.
1. Presione la [tecla de introducción de datos] para acceder al menú.
 2. Seleccione los puntos de menú \rightarrow *Atemperado* \rightarrow *Calibración* \rightarrow *Pt interna* o \rightarrow *Pt externo* \rightarrow *Compensación*.
 - ▶ Se abre la ventana de introducción de datos.
 3. Introduzca el valor de temperatura leído del termómetro de referencia en la ventana de introducción de datos.

Calibración de 2 puntos

4. Confirme el valor nuevo con la tecla de introducción de datos [OK].
 - ▶ Se acepta el nuevo valor.
- Para aplicaciones de baño internas, el termómetro de referencia debe colgarse en el baño de acuerdo con las especificaciones del certificado de calibración.
 - Para la aplicación externa, el termómetro de referencia debe montarse según las indicaciones del certificado de calibración. El termómetro de referencia en el lado de presión, entre la boquilla de empalme del circuito de regulación de temperatura del lado de presión y la aplicación, debe colocarse lo más cerca posible de la aplicación.
 - La medición de temperatura inferior y la superior deben estar separadas por lo menos 40 K.
 - Para la medición de la temperatura, espere hasta que el sistema se encuentre en un estado estable.
1. Ajuste un valor nominal bajo T_{set} en el equipo.
 2. Espere hasta que el valor nominal y la temperatura del líquido caloprotador se hayan aproximado.
 3. Presione la [tecla de introducción de datos] para acceder al menú.
 4. Seleccione los puntos de menú → *Atemperado* → *Calibración* → *Pt interna* o → *Pt externo* → *2 puntos inferior*.
 - ▶ Se abre la ventana de introducción de datos.
 5. Introduzca el valor de temperatura leído del termómetro de referencia en la ventana de introducción de datos.
 6. Confirme el valor nuevo con la tecla de introducción de datos [OK].
 - ▶ Se ha aceptado el valor bajo.
 7. Ajuste un valor nominal alto T_{set} en el equipo.
 8. Espere hasta que el valor nominal y la temperatura del líquido caloprotador se hayan aproximado.
 9. Seleccione dentro del menú [Calibración] el punto de menú *2 puntos superior*.
 - ▶ Se abre la ventana de introducción de datos.
 10. Introduzca el valor de temperatura leído del termómetro de referencia en la ventana de introducción de datos.
 11. Confirme el valor nuevo con la tecla de introducción de datos [OK].
 - ▶ Se ha aceptado el valor alto. La calibración de 2 puntos ha finalizado.

Restablecer la calibración de fábrica

Si desea restablecer la calibración de fábrica, siga los pasos indicados en este punto de menú.

1. Presione la [tecla de introducción de datos] para acceder al menú.
2. Seleccione los puntos de menú → *Atemperado* → *Calibración* → *Pt interna* o → *Pt externo* → *Calibración fábrica*.
3. Seleccione la opción [SÍ].

4. Confirme la selección con la tecla de introducción de datos [OK].
 - ▶ La calibración realizada por el cliente se borra y se reactiva la calibración configurada de fábrica.

6.9 Menú Mantenimiento

1. Presione la tecla de introducción de datos para acceder al menú.
2. Seleccione la opción de menú → *Mantenimiento*.
 - ▶ Se abre el submenú.

Están disponibles estos puntos de menú:

- Historial de errores y
- Actualización software
 - En el menú Actualización software puede instalar nuevas versiones de software para el equipo y los módulos de interfaz.

Para analizar los errores, los equipos disponen de un historial de errores en el que se guardan hasta 48 mensajes de advertencia, error y alarma.

- *N.º* se trata del número de orden en la lista de aparición cronológica de los errores.
- En *Fuente* se visualiza el módulo afectado que origina el aviso.
- *Código* es la descripción cifrada de alarmas, advertencias o errores.
- Mediante *fecha* y *hora* se visualiza el momento preciso del error.
- La última columna de la lista es el *código de detalle*.

6.10 Visualización del estado del equipo

En el menú Estado del equipo con sus submenús puede visualizar mucha información y datos sobre el equipo. En el menú completo Estado del equipo no es posible ningún ajuste.

1. Presione la tecla de introducción de datos para acceder al menú.
2. Seleccione la opción de menú → *Estado del equipo*.
 - ▶ Se abre el submenú.

Están disponibles estos puntos de menú:

- datos equipo,
 - temperaturas, valores de corriente, velocidades, etc.
- Limit. calefacción,
 - consumo de corriente, limitación dinámica de la calefacción, valores límite superiores (Tih), limitación de magnitud de ajuste, etc.
- Versiones,
 - hardware y software. Se muestran también las versiones de los módulos de interfaz conectados.
- Información del equipo,
 - tipo del equipo, unidad de baño, números de serie.
- Operador e
- ID del controlador.

6.11 Manejo del equipo mediante interfaz

Se contemplan las siguientes unidades de mando e interfaces:

- Unidad de bombeo y regulación
- Puesto de mando/PC
 - conectado con el equipo de termostato a través de la interfaz Ethernet u otra interfaz opcional (☞ «Interfaces adicionales» en la página 32).
- Interfaz analógica (accesorio opcional)
- Interfaz de contacto (accesorio opcional)



Habilitación del acceso al equipo a través de la red

Para permitir el acceso digital al equipo desde fuera, esto debe ajustarse anteriormente en el software del equipo.

Habilitación del acceso al equipo

1. Presione la [tecla de introducción de datos] para acceder al menú.
2. Seleccione los puntos de menú → *Interfaces* → *Network* → *Servicios* → *Control PC* → *Control PC*.
 - ▶ En la pantalla se muestran las opciones [inactivo] y [activo].
3. Elija la opción [activo] y confirme con la tecla de introducción de datos.
 - ▶ Se pondrá una marca de verificación. La opción introducida se ha aplicado.

Gama de funciones de las unidades de mando

- Con la unidad de bombeo y regulación está disponible de manera ilimitada toda la gama de funciones.
- El puesto de mando se limita mediante la funcionalidad de la interfaz y su protocolo (conjunto de comandos).
- Las limitaciones en la interfaz analógica y la interfaz de contacto son su funcionalidad y protocolo.

Operador y observador

Es relevante igualmente para la unidad de bombeo y regulación y el puesto de mando

- El operador, como máximo uno, tiene permisos de escritura y permisos de lectura
 - Todas las opciones de ajuste están a disposición del operador, tanto las de lectura como las de escritura, siempre que se incluyan en la gama de funciones de la unidad de mando.
- El observador, del que puede haber varios, tiene solo permisos de lectura
 - Todos los menús son accesibles para el observador, pero no se pueden realizar ajustes que supongan un cambio en el funcionamiento del equipo. Las excepciones son las intervenciones necesarias para iniciar sesión como operador.

En el momento de la entrega, la unidad de bombeo y regulación tiene los permisos de usuario.

Un operador tiene la sesión iniciada y otra unidad de mando solicita permisos de usuario (☞ «Solicitud de derechos de usuario» en la página 131). Tras esta solicitud de los permisos de usuario, el primer usuario pasa a ser observador.

Si un operador pasa a ser observador, aparece una ventana emergente con el mensaje correspondiente.

Supervisión del puesto de mando

En el momento de la entrega, se supervisa activamente la conexión con el puesto de mando. Si el equipo no recibe ningún comando a través de Ethernet durante más de 15 segundos, se detecta una interrupción en la comunicación. Cada nuevo comando restablece el tiempo de espera. En caso de interrupción de la comunicación con el puesto de mando, el equipo de termorregulación emite la alarma 22 ☞ Tab. 44 «Alarmas del equipo de termorregulación» en la página 152.

El tiempo de espera puede ajustarse de uno a 99 segundos. Para ello, utilice el comando [OUT_SP_08_XX] a través de la interfaz.

Para la interfaz Ethernet, la función puede tener lugar además a través del menú → *Interfases* → *Network* → *Servicios* → *Control PC* → *PC Timeout*. Esto debe ajustarse antes del inicio de la comunicación.

Si la supervisión del puesto de mando está activa, los permisos de usuario se encuentran solo en el puesto de mando.

Por lo tanto, el funcionamiento del equipo de termorregulación queda bloqueado. El elemento de mando local de la unidad de bombeo y regulación pueden obtener los permisos de control cuando lo solicite el usuario. Si se produce un tiempo de espera durante la supervisión, los permisos de usuario se transfieren automáticamente al equipo de termorregulación.

Para desactivar la supervisión de la conexión, debe ajustarse un valor de tiempo de espera de 0. El equipo de termorregulación puede manejarse desde el puesto de mando/PC o en el propio equipo de termorregulación. Los permisos de usuario pueden obtenerse alternativamente. En este caso, no se da supervisión de la comunicación y no se detecta una interrupción de la conexión.



Con cada comando de escritura del puesto de mando, este obtiene el permiso de usuario siempre que no esté bloqueado por otro elemento de mando. Si el puesto de mando envía comandos de escritura con mucha frecuencia, puede dificultarse el funcionamiento de otro elemento de mando.

Arranque en frío

Tras apagar y volver a encender el equipo, la unidad de bombeo y regulación vuelve al nivel de inicio de sesión anterior. Lo mismo se aplica al servidor web.

Se da una excepción si la unidad de mando que solicitó por última vez los permisos de usuario no está conectada. En este caso, los permisos de usuario vuelven automáticamente a la unidad de bombeo y regulación al encenderla.

Indicador de estado



Si una unidad de mando tiene permisos de observador, aparece un símbolo de candado en lugar de la tecla softkey derecha o el botón de inicio/parada:

- En la unidad de bombeo y regulación, la tecla softkey derecha con la asignación de inicio/parada se sustituye por la asignación con el símbolo del candado.
- Cuando se opera con un puesto de mando, es responsabilidad del usuario (cliente) que se visualice el estado.

Solicitud de derechos de usuario

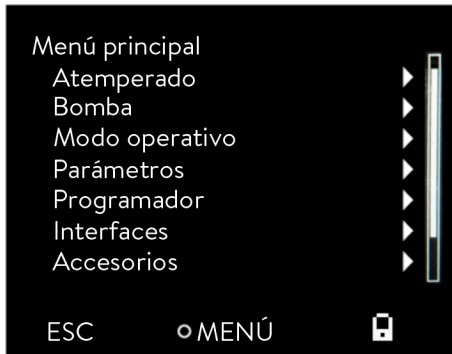


Fig. 76: Manejo desde el equipo bloqueado

Permisos de usuario bloqueados

Al marcar el símbolo del candado, se solicitan permisos de usuario:

- En la unidad de bombeo y regulación, pulse la tecla softkey derecha. Aparece una ventana emergente con la consulta Sí/No.

Descripción

Cada unidad de mando con permisos como usuario puede bloquear los permisos como usuario a otras unidades de mando/puesto de mando (**lock**). En este caso, ninguna otra unidad de mando/puesto de mando puede obtener el permiso de usuario y, por lo tanto, sigue siendo un observador.

Bloqueo del permiso de usuario en el puesto de mando

Si la supervisión del puesto de mando está activada, el permiso de usuario en el puesto de mando está bloqueado/exclusivo.

Ninguna unidad de mando puede obtener permisos de usuario. Al intentar obtener permisos de usuario aparece un mensaje de aviso.

Si hay una interrupción de la comunicación con el puesto de mando, el equipo de termostato se apaga y se vuelve a encender, se emite una alarma o se desactiva la supervisión del puesto de mando. Se retira el derecho exclusivo del puesto de mando.

6.12 Sensor T_{ext2}

General

La funcionalidad Text2 permite usar un segundo sensor de temperatura además del primer sensor T_{ext} .

El segundo sensor puede conectarse a través de un módulo Pt100 adicional u otra fuente de temperatura externa, como Ethernet externo. Después de la instalación, puede configurarse el sensor T_{ext2} para diferentes funciones en el circuito de regulación de temperatura.



Para el segundo sensor de temperatura, suele ser necesario montar un módulo de interfaz adicional.

Funciones

El sensor Text2 puede configurarse para las siguientes funciones:

- Visualización de la temperatura
 - **Visualización en la pantalla principal:** representación del valor de temperatura actual
 - **Evolución de la temperatura (gráfico):** registro y visualización de la evolución de la temperatura a través del tiempo
- Funciones de regulación
 - **Magnitud controlada externa:** uso como magnitud controlada principal para la regulación de temperatura
 - **Desviación de valor nominal:** compensación de las diferencias de temperatura entre sensores

Configuración

Visualización en la ventana básica

Función de indicación

Para mostrar la temperatura Text2 en el sistema, pueden configurarse dos funciones de visualización diferentes:

1. Presione la [tecla de introducción de datos] para acceder al menú.
2. Seleccione los puntos de menú → *Parámetros* → *Config. básica* → *Pantalla* → *T-ext2 mostrada*.
3. Seleccione [Pt100-2 externo] en las opciones disponibles y confirme con la tecla Intro.
 - ▶ El valor de temperatura Text2 se muestra ahora en la ventana básica.

Opciones disponibles:

- **Ningún elemento:** ninguna visualización de Text2
- **Analóg. externo**
- **Serial externo**
- **Ethernet externo**
- **EtherCAT externo**
- **Pt100-2 externo:** segundo sensor Pt100 (Text2)

Evolución de la temperatura (gráfico)

Configuración

1. Presione la [tecla de introducción de datos] para acceder al menú.
2. Seleccione los puntos de menú → *Parámetros* → *Gráfico* → *Valores pantalla*.
3. Active el registro para Text2 seleccionando la fuente de temperatura y confirmando la selección con la tecla Intro.
 - ▶ El valor de temperatura Text2 se muestra ahora en la ventana básica.
4. Configure los parámetros de registro seleccionados (periodo, resolución).



El valor del sensor de temperatura no se muestra en el gráfico hasta que no se haya establecido la fuente del sensor en el menú ↗ «Magnitud controlada» en la página 133.

Funcionalidad:

- **Registro histórico de datos:** almacenamiento de los valores de temperatura Text2 a lo largo del tiempo
- **Representación gráfica:** visualización de la evolución de temperatura como curva
- **Selección del intervalo de tiempo:** duración de registro configurable y duración de la visualización



La función de gráfico permite supervisar la tendencia de la temperatura y las evoluciones de la temperatura del sensor Text2.

Magnitud controlada

Para usar Text2 como magnitud controlada principal para la regulación de temperatura:

1. Presione la [tecla de introducción de datos] para acceder al menú.
2. Seleccione los puntos de menú → *Atemperado* → *Ajuste* → *Magnitud controlada*.
3. Seleccione [Pt100-2 externo] y confirme con la tecla Intro.
 - ▶ El sistema utiliza ahora el sensor Text2 para la regulación de temperatura.

Funcionalidad

Si se ha configurado Text2 como magnitud controlada, el sistema de regulación de temperatura usa este sensor externo en lugar del sensor interno para:

- **Retroalimentación de temperatura primaria:** entrada de circuito de regulación principal
- **Comparación del valor nominal:** comparación entre la temperatura real y la temperatura objetivo
- **Cálculos del algoritmo de regulación:** entrada del regulador PID

Desviación del valor nominal de regulación

La función de desviación del valor nominal de regulación permite la especificación del valor nominal automática a partir del valor real de un sensor de temperatura externo. De manera opcional, puede añadirse un valor de desviación configurable (positivo o negativo) a este valor real ↪ Capítulo 6.4.7 «Ajuste de la compensación del valor nominal» en la página 115.

Indicadores de estado

Indicadores de estado válidos

El sistema de sensor Text2 muestra los siguientes indicadores de estado:

- **Modo normal:** visualización constante del valor de temperatura
- **Datos válidos:** el valor de temperatura se muestra en formato normal
- **Datos no válidos:** la visualización muestra «- - -» si no hay datos del sensor disponibles
- **Error del sensor:** tratamiento de errores específico del sistema basado en el tipo de interfaz

Condiciones de error:

- **Interrupción de sensor:** circuito abierto o sensor desconectado
- **Cortocircuito del sensor:** cortocircuito en el cableado del sensor. El error no está presente en todos los sensores.
- **Error de comunicación:** error de comunicación específico de la interfaz
- **Tiempo de espera:** datos no recibidos dentro del margen de tiempo esperado
- **Fuera del rango:** el valor de temperatura supera los límites del sensor

Especificaciones técnicas

Rangos de temperatura admitidos

- **Sensores Pt100:** en función del tipo de equipo
- **Sensores analógicos:** configurables, basados en parámetros de escalado
- **Interfaces digitales:** rango en función de especificaciones del sensor remoto

Tasas de actualización

- **Sensores internos:** 0,5 segundos de manera típica
- **Interfaces en serie:** configurables, 0,1-1,5 segundos de manera típica
- **Interfaces de red:** 0,1 – 1,5 segundos en función de las condiciones de red
- **Interfaces analógicas:** 0,5 segundos de manera típica

Precisión

- **Sensores Pt100:** $\pm 0,01$ °C (tras calibración)
- **Sensores analógicos:** en función de la resolución ADC y escalado
- **Interfaces digitales:** en función de la precisión del sensor remoto

Se admiten varios canales de interfaz al mismo tiempo, con el sistema transmitiendo automáticamente los datos de interfaz seleccionado a los sistemas de visualización y de control.

Resolución de errores

Problemas habituales

- **Ninguna visualización de Text2**
 - Compruebe si la visualización de Text2 está activada en el menú de visualización.
 - Compruebe si la configuración de la interfaz es correcta.
 - Asegúrese de que el hardware seleccionado de la interfaz está conectado.
- **Se muestra «---» en lugar de la temperatura**
 - Compruebe la conexión de los sensores y el cableado.
 - Compruebe los ajustes de comunicación de las interfaces.
 - Compruebe si hay errores de sensores en el diagnóstico del sistema.
- **Valores de temperatura erróneos**
 - Compruebe la calibración del sensor de temperatura.
 - Compruebe la configuración de desviación.
 - Valide los parámetros de escalado de las interfaces.
- **Problemas de regulación en caso de usar Text2 como magnitud controlada**
 - Confirme que la selección de la magnitud controlada es correcta.
 - Compruebe el tiempo de reacción de los sensores.
 - Compruebe la configuración del valor nominal y la configuración de la desviación.

Pasos de diagnóstico

- **Comprobación de la configuración del menú**
 - Confirme la selección de interfaz en el menú de la magnitud controlada.
 - Compruebe la selección de las visualizaciones en el menú de visualización de Text2.
 - Valide la configuración de desviación, en caso de que se use.
- **Comprobación de las conexiones de hardware**
 - Compruebe el cableado de los sensores según al tipo de interfaz.
 - Compruebe el cable de comunicación para las interfaces de red.
 - Asegúrese de que el suministro de corriente de los módulos de sensores es correcto.
- **Supervisión del estado del sistema**
 - Compruebe los protocolos de errores del sistema.
 - Supervise las actualizaciones del valor de temperatura.
 - Compruebe el estado de comunicación para las interfaces digitales.

6.13 Comandos de lectura y comandos de escritura de la interfaz

6.13.1 Protocolo de la interfaz

Observe las siguientes indicaciones:

- El comando del ordenador debe cerrarse con un CR, CRLF o LFCR.
- La respuesta del aparato de regulación de la temperatura termina siempre con un CRLF.
- Después de enviar un comando al termostato, debe esperarse la respuesta antes de enviar el siguiente comando. De este modo se consigue una asignación inequívoca de preguntas y respuestas.
CR = Retorno de carro (hexadecimal: 0D); LF = Alimentación de línea (hexadecimal: 0A)

Tab. 21: Ejemplo de la transferencia de valor nominal de 30,5 °C al aparato de regulación de la temperatura

Ordenador	Aparato de regulación de la temperatura
"OUT_SP_00_30.5"CRLF	➔
←	"OK"CRLF

6.13.2 Comandos de lectura

El módulo de interfaz conoce los siguientes comandos de lectura con los que se pueden consultar los datos de servicio del equipo de termorregulación.

Tab. 22: Temperatura

ID	Función	Unidad, resolución	Comando
2	Valor nominal de temperatura	[°C]	IN_SP_00
3	Temperatura del baño (temperatura de avance)	[°C], 0,01 °C	IN_PV_00
4	Temperatura del baño (temperatura de avance)	[°C], 0,001 °C	IN_PV_10

ID	Función	Unidad, resolución	Comando
5	Temperatura regulada (Pt interno/externo/analógico externo/serial externo)	[°C]	IN_PV_01
7	Temperatura externa T _E (Pt)	[°C]	IN_PV_03
8	Temperatura externa T _E (entrada analógica)	[°C]	IN_PV_04
14	Temperatura externa T _E (Pt)	[°C], 0,001 °C	IN_PV_13
25	Punto de desconexión exceso de temperatura T_Max	[°C]	IN_SP_03
27	Limitación de la temperatura de avance TiH (valor límite superior)	[°C]	IN_SP_04
29	Limitación de la temperatura de avance TiL (valor límite inferior)	[°C]	IN_SP_05
158	Magnitud de ajuste del regulador piloto en caso de regulación externa	[°C]	IN_PV_11

Tab. 23: Bomba

ID	Función	Unidad	Comando
18	Nivel de potencia de la bomba	[-]	IN_SP_01

Tab. 24: Nivel de llenado

ID	Función	Unidad	Comando
9	Nivel del baño (nivel de llenado)	[-]	IN_PV_05

Tab. 25: Magnitud de ajuste

ID	Función	Unidad, resolución	Comando
11	Magnitud de ajuste del regulador en resolución de tanto por mil - Valor negativo → El equipo enfría - Valor positivo → El equipo calienta	[%]	IN_PV_06
13	Magnitud de ajuste del regulador en vatios - Valor negativo → El equipo enfría - Valor positivo → El equipo calienta	[W]	IN_PV_08

Tab. 26: Frío

ID	Función	Unidad	Comando
24	Modo operativo de refrigeración: 0 = inactivo / 1 = activo / 2 = automático	[-]	IN_SP_02

Tab. 27: Seguridad

ID	Función	Unidad	Comando
35	Tiempo de espera de comunicación a través de interfaz (1 – 99 segundos; 0 = Off)	[s]	IN_SP_08
202	Estado de los permisos de usuario exclusivos para la interfaz (1 = activo / 0 = inactivo)	[-]	IN_MODE_09

Tab. 28: Parámetros de control

ID	Función	Unidad	Comando
39	Parámetro de regulación Xp	[-]	IN_PAR_00
41	Parámetro de regulación Tn (181 = Off)	[s]	IN_PAR_01
43	Parámetro de regulación Tv	[s]	IN_PAR_02
45	Parámetro de regulación Td	[s]	IN_PAR_03
47	Parámetro de regulación KpE	[-]	IN_PAR_04
49	Parámetro de regulación TnE	[s]	IN_PAR_05
51	Parámetro de regulación TvE	[s]	IN_PAR_06
53	Parámetro de regulación TdE	[s]	IN_PAR_07
55	Limitación de corrección	[K]	IN_PAR_09
57	Parámetro de regulación XpF	[-]	IN_PAR_10
61	Parámetro de regulación Prop_E	[K]	IN_PAR_15

Tab. 29: Ajuste

ID	Función	Unidad	Comando
59	Compensación del valor nominal	[K]	IN_PAR_14
67	Regulación a la magnitud controlada X: 0 = interno / 1 = Pt externo / 2 = analógico externo / 3 = serial externo / 5 = Ethernet externo / 6 = EtherCAT externo / 7 = Pt 2 externo / 8 = ext. Comm. Mod.	[-]	IN_MODE_01
69	Fuente de desviación X para valor nominal: 0 = normal / 1 = Pt externo / 2 = analógico externo / 3 = serial externo / 5 = Ethernet externo / 6 = EtherCAT externo / 7 = Pt 2 externo / 8 = ext. Comm. Mod.	[-]	IN_MODE_04

Tab. 30: Derechos

ID	Función	Unidad	Comando
63	Estado de las teclas en el panel de manejo: 0 = libre / 1 = bloqueado	[-]	IN_MODE_00

Tab. 31: Estado

ID	Función	Unidad	Comando
75	Estado standby: 0 = el equipo está conectado / 1 = el equipo está desconectado	[-]	IN_MODE_02
107	Línea de equipos / serie de equipos: <ul style="list-style-type: none"> ■ Proline ■ XT (= Integral XT hasta el año 2019) ■ Kryomat (= Proline Kryomat) ■ ECO ■ VC (= Variocool) ■ PRO ■ INT (= Integral IN a partir del año 2019) ■ UNI (= Universa) 	[-]	TYPE
130	Estado del equipo: 0 = OK / -1 = fallo	[-]	STATUS
131	Diagnóstico del fallo bits 0 = inactivo, 1 = activo; <ul style="list-style-type: none"> ■ Bit 0 = error colectivo ■ Bit 1 = alarma colectiva ■ Bit 2 = advertencia colectiva ■ Bit 3 = exceso de temperatura ■ Bit 4 = nivel bajo ■ Bit 5 = nivel alto ■ Bit 6 = falta valor de regulación externo 	[-]	STAT
161	Número de serie, alfanumérico (10 caracteres)	[-]	SERIAL_NO

Tab. 32: Programador

ID	Función	Unidad	Comando
77	Programa al que hacen referencia los demás comandos	[-]	RMP_IN_04
85	Segmento del programador	[-]	RMP_IN_00_[Seg.-N.º]
88	Número de segmento actual	[-]	RMP_IN_01
90	Número ajustado de ejecuciones del programa	[-]	RMP_IN_02
92	Repetición actual del programa	[-]	RMP_IN_03
94	Programa actual en ejecución (0 = ningún programa en ejecución)	[-]	RMP_IN_05

Tab. 33: Contacto entrada / salida

ID	Función	Unidad	Comando
96	Entrada de contacto 1: 0 = abierta / 1 = cerrada	[-]	IN_DI_01
98	Entrada de contacto 2: 0 = abierta / 1 = cerrada	[-]	IN_DI_02

ID	Función	Unidad	Comando
100	Entrada de contacto 3: 0 = abierta / 1 = cerrada	[-]	IN_DI_03
102	Salida de contacto 1: 0 = abierta / 1 = cerrada	[-]	IN_DO_01
104	Salida de contacto 2: 0 = abierta / 1 = cerrada	[-]	IN_DO_02
106	Salida de contacto 3: 0 = abierta / 1 = cerrada	[-]	IN_DO_03

Tab. 34: Versión SW

ID	Función	Unidad	Comando
108	Sistema de regulación	[-]	VERSION_R
109	Sistema de protección	[-]	VERSION_S
111	Sistema de refrigeración (solo para equipos con refrigeración activa)	[-]	VERSION_T
112	Módulo de interfaz analógico (Debe contar con módulo de interfaz)	[-]	VERSION_A
114	Módulo de interfaz RS 232/485 o Profibus/Profinet/CAN (Debe contar con módulo de interfaz)	[-]	VERSION_V
116	Módulo de interfaz EtherCAT (Debe contar con módulo de interfaz)	[-]	VERSION_Z
117	Módulo de interfaz contacto (Debe contar con módulo de interfaz)	[-]	VERSION_D
118	Válvula magnética del agua de refrigeración (Debe contar con válvula magnética)	[-]	VERSION_M_0
119	Válvula magnética del sistema automático de relleno (Debe contar con válvula magnética)	[-]	VERSION_M_1
120	Válvula magnética estabilizador de nivel (Debe contar con válvula magnética)	[-]	VERSION_M_2
121	Válvula magnética, válvula de cierre 1 (Debe contar con válvula magnética)	[-]	VERSION_M_3
122	Válvula magnética, válvula de cierre 2 (Debe contar con válvula magnética)	[-]	VERSION_M_4
128	Interfaz Pt externo 0 (Debe contar con un módulo de temperatura externo)	[-]	VERSION_E
129	Interfaz Pt externo 1 (Debe contar con un segundo módulo de temperatura externo)	[-]	VERSION_E_1

6.13.3 Comandos de escritura

El módulo de interfaz conoce los siguientes comandos de escritura con los que puede transferir los valores al equipo de termostatación.

Tab. 35: Temperatura

ID	Función	Unidad	Comando
1	Valor nominal de temperatura	[°C]	OUT_SP_00_XXX.XX
15	Valor real temperatura externa (a través de la interfaz)	[°C]	OUT_PV_05_XXX.XX
26	Limitación de la temperatura de avance TiH (valor límite superior)	[°C]	OUT_SP_04_XXX.XX
28	Limitación de la temperatura de avance TiL (valor límite inferior)	[°C]	OUT_SP_05_XXX.XX

Tab. 36: Bomba

ID	Función	Unidad	Comando
17	Nivel de potencia de la bomba 1 – 6 (PRO) o 1 – 8 (MAX)	[–]	OUT_SP_01_X

Tab. 37: Frío

ID	Función	Unidad	Comando
23	Modo operativo de refrigeración: 0 = inactivo / 1 = activo / 2 = automático	[–]	OUT_SP_02_X

Tab. 38: Seguridad

ID	Función	Unidad	Comando
34	Tiempo de espera de comunicación a través de interfaz (1 – 99 segundos; 0 = Off)	[s]	OUT_SP_08_XXX
201	Desactivación/activación de permisos de usuario exclusivos para la interfaz 1 = obtener permisos exclusivos. 0 = ceder permiso exclusivo	[–]	OUT_MODE_09_X

Tab. 39: Parámetros de control

ID	Función	Unidad	Comando
38	Parámetro de regulación Xp	[–]	OUT_PAR_00_XX.X
40	Parámetro de regulación Tn (5 - 180 s; 181 = Off)	[s]	OUT_PAR_01_XXX
42	Parámetro de regulación Tv	[s]	OUT_PAR_02_XXX
44	Parámetro de regulación Td	[s]	OUT_PAR_03_XX.X
46	Parámetro de regulación KpE	[–]	OUT_PAR_04_XX.XX
48	Parámetro de regulación TnE (0 - 9000 s; 9001 = Off)	[s]	OUT_PAR_05_XXXX
50	Parámetro de regulación TvE (5 = Off)	[s]	OUT_PAR_06_XXXX

ID	Función	Unidad	Comando
52	Parámetro de regulación TdE	[s]	OUT_PAR_07_XXXX.X
54	Limitación de corrección	[K]	OUT_PAR_09_XXX.X
56	Parámetro de regulación XpF	[-]	OUT_PAR_10_XX.X
60	Parámetro de regulación Prop_E	[K]	OUT_PAR_15_XXX

Tab. 40: Ajuste

ID	Función	Unidad	Comando
58	Compensación del valor nominal	[K]	OUT_PAR_14_XXX.X
66	Regulación a la magnitud controlada X: 0 = interno / 1 = Pt externo / 2 = analógico externo / 3 = serial externo / 5 = Ethernet externo / 6 = EtherCAT externo / 7 = Pt 2 externo / 8 = ext. Comm. Mod.	[-]	OUT_MODE_01_X
68	Fuente de desviación X para valor nominal: 0 = normal / 1 = Pt externo / 2 = analógico externo / 3 = serial externo / 5 = Ethernet externo / 6 = EtherCAT externo / 7 = Pt 2 externo / 8 = ext. Comm. Mod.	[-]	OUT_MODE_04_X

Observación (ID 66 y 68): con el valor X = 3, los comandos ID 66 e ID 68 solo pueden ejecutarse en algunos equipos de termorregulación si se ha recibido previamente una especificación de temperatura externa (mediante el comando ID 15).

Tab. 41: Derechos

ID	Función	Unidad	Comando
62	Teclas del panel de manejo (corresponde a "KEY"): 0 = desbloquear / 1 = bloquear	[-]	OUT_MODE_00_X

Tab. 42: Estado

ID	Función	Unidad	Comando
74	Conexión /desconexión del equipo (standby): 0 = conectar / 1 = desconectar	[-]	START / STOP

Tab. 43: Programador

ID	Función	Unidad	Comando
78	Iniciar el programador	[-]	RMP_START
79	Pausar el programador	[-]	RMP_PAUSE
80	Reanudar el programador (tras la pausa)	[-]	RMP_CONT
81	Finalizar el programador	[-]	RMP_STOP
83	Borrar el programa (todos los segmentos)	[-]	RMP_RESET

ID	Función	Unidad	Comando
84	Segmento del programador	[-]	RMP_OUT_00_[Temp.]_[Zeit]_[Tol]_[Pumpstep]
89	Número ajustado de ejecuciones del programa XXX = 1 - 250; 0 = infinito	[-]	RMP_OUT_02

6.14 Importación y exportación de datos

Los juegos de datos y los programas se pueden exportar desde el equipo de termostato a una memoria USB para, seguidamente, importarlos en otro equipo de termostato. El archivo exportado se identifica con una marca de verificación.

Todos los archivos exportados se guardan en el directorio *CommandFiles* de la memoria USB y en sus subdirectorios.

Los datos que se pueden exportar a la memoria USB son los siguientes:

- [Gráfico de temperatura]
- [Estado del equipo]
- [Datos del equipo]
- [Parámetros de control]
 - Aquí se exportan a la memoria USB los parámetros de regulación de la temperatura (Tn/Xp/Kpe/...) que se encuentran ajustados actualmente.
- [Configuración del módulo de contacto]
- [Configuración del módulo analógico]

Puede importar los datos siguientes a un equipo de termostato:

- [Parámetros de control]
- [Configuración del módulo de contacto]
- [Configuración del módulo analógico]

7 Mantenimiento

7.1 Indicaciones de seguridad de mantenimiento



Antes de los trabajos de mantenimiento, debe

- desconectar todos los cables de interfaz del equipo y
- desactivar la WLAN en el menú del equipo.



¡PELIGRO!
Contacto con piezas conductoras de corriente y en movimiento

Descarga eléctrica, colisión, corte, aplastamiento

- Antes de realizar cualquier tipo de trabajo de mantenimiento, el equipo debe desconectarse de la red.
- Solo el personal técnico puede realizar las tareas de reparación.



¡PELIGRO!
Entrada de humedad/productos de limpieza en el equipo

Descarga eléctrica

- Para la limpieza, utilice un paño ligeramente humedecido.



¡ADVERTENCIA!
Daños en la superficie durante la limpieza

Quemadura, incendio, daños en el equipo



- No dañe el circuito de refrigeración.
- No utilice limpiadores agresivos para limpiar la unidad de bombeo y regulación.
- No utilice limpiadores con contenido de cloro para la caldera de baño y el evaporador.
- No utilice objetos puntiagudos o afilados para limpiar el evaporador.



¡ADVERTENCIA!
No se detecta el mal funcionamiento de la protección contra exceso de temperatura o de la protección por nivel bajo

Quemadura, escaldadura, incendio

- Lleve a cabo comprobaciones periódicas de la función Tmax y la protección por nivel bajo.
- Lleve a cabo las comprobaciones conforme al intervalo de conservación.

 ¡ADVERTENCIA! Fallo no detectado de la función de seguridad	
Fuego	<ul style="list-style-type: none"> El equipo debe desconectarse brevemente como muy tarde después de un mes de funcionamiento ininterrumpido.
 ¡ATENCIÓN! Contacto con piezas del equipo, accesorios y líquido caloportador en estado caliente o frío	
Quemadura, escaldadura, congelación	<ul style="list-style-type: none"> Asegúrese de que las partes del equipo, los accesorios y el líquido caloportador se encuentran a temperatura ambiente antes de tocarlos.

7.2 Intervalos de mantenimiento

Intervalo	Trabajo de mantenimiento
Antes de encender el equipo	Comprobación de la presencia de daños en el cable de la fuente de alimentación
Como muy tarde mensualmente	Ejecutar autotest apagando y volviendo a encender el equipo desde el conmutador de alimentación.
Según sea necesario, como muy tarde mensualmente	Comprobación (visual) de la estanqueidad y presencia de daños en las mangueras externas, abrazaderas para manguera y racores.
Después de cambiar el líquido caloportador, como muy tarde mensualmente	Comprobación de la protección contra exceso de temperatura
En el primer llenado después de cada transporte, después de cambiar el líquido caloportador, como muy tarde mensualmente	Comprobación de la protección por nivel bajo
Según sea necesario, como muy tarde trimestralmente	Limpieza del condensador refrigerado por aire
Trimestralmente (según la dureza del agua y el tiempo de funcionamiento se debe elegir un intervalo más corto)	Descalcificación del serpentín de refrigeración
Según sea necesario, como muy tarde semestralmente	Comprobación de la idoneidad para el uso del líquido caloportador
Según sea necesario, como muy tarde anualmente	Comprobación de la estabilidad y la presencia de daños en el exterior del equipo.
Cada año	Comprobación de la calidad del agua de refrigeración
Cada veinte años	Sustitución de componentes electromecánicos y eléctricos relevantes para la seguridad por parte de LAUDA Service. Esto incluye el disyuntor y la placa de circuito impreso de alimentación.

7.3 Limpieza de los condensadores refrigerados por aire

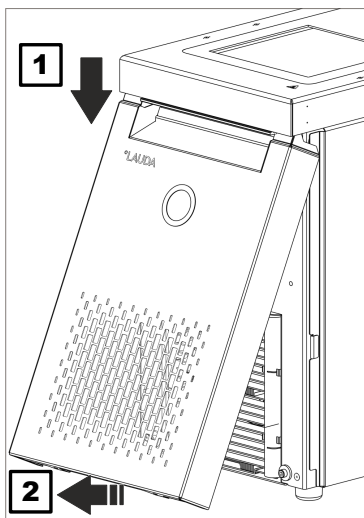


¡ADVERTENCIA!
Daños mecánicos en el circuito de refrigerante

Quemadura, incendio

- No dañe el circuito de refrigeración.
- Utilice materiales y herramientas adecuados para limpiar el condensador (por ejemplo, cepillo suave, aspirador o aire comprimido).
Para ello, retire la chapa de cubierta extraíble del lado delantero del equipo.

Retirada del panel frontal



1. Sujete el panel frontal por los laterales y deslícelo hacia abajo (1).

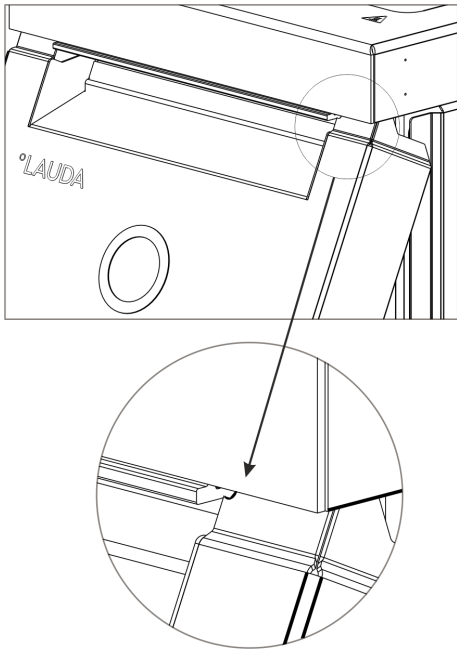


El panel frontal se sujeta a la parte inferior del chasis con dos imanes.

2. Incline el extremo inferior del panel frontal hacia usted, como se muestra en la imagen (2).
3. Siga deslizando el panel frontal en el extremo superior hacia abajo e incline el panel frontal hacia usted.

Fig. 77: Retirada del panel frontal

Colocación del panel frontal



1. Sujete el panel frontal por los laterales, incline el borde superior hacia el equipo y deslice el borde debajo del borde del baño.
2. Deslice el panel frontal hacia arriba solo hasta que los radios todavía se vean Fig. 78.
3. Presione el extremo inferior del panel frontal en el borde inferior del chasis.
4. Deslice el panel frontal verticalmente hacia arriba, introduciéndolo más por debajo del borde del baño.
 - ▶ Las pequeñas pestañas de la zona inferior del panel frontal se deslizan en el interior del chasis.
5. Para verificarlo, intente extraer hacia usted el extremo inferior del panel frontal. El panel frontal debe quedar firmemente colocado.
 - ▶ Ha colocado correctamente el panel frontal.

Fig. 78: Radios en el panel frontal

7.4 Comprobación del líquido caloportador



¡ADVERTENCIA!
Contacto con líquido caloportador caliente/frío

Escaldadura, congelación

- Para efectuar el análisis, espere hasta que el líquido caloportador alcance la temperatura ambiente.

Esta indicación de advertencia solo es válida para líquidos caloportadores inflamables:



¡ADVERTENCIA!
Desgaste del líquido caloportador (craqueo, envejecimiento (oxidación))

Incendio

- En caso necesario (p. ej., si se modifica el modo de funcionamiento), pero por lo menos según lo estipulado por los intervalos de conservación, debe comprobarse la idoneidad para el uso del líquido caloportador. Solo se puede volver a utilizar el líquido caloportador si se supera la prueba.

Esta indicación de advertencia solo es válida para líquidos caloportadores no inflamables:

! ¡AVISO!
Desgaste, contaminación, dilución del líquido caloportador

Daños en el equipo

- En caso necesario (p. ej., si se modifica el modo de funcionamiento), pero por lo menos según lo estipulado por los intervalos de conservación, debe comprobarse la idoneidad para el uso del líquido caloportador. Solo se permite seguir utilizando el líquido caloportador si el resultado de la comprobación así lo recomienda.

i *Desgaste del líquido caloportador*

- *El líquido caloportador está sometido a desgaste, como craqueo o envejecimiento (oxidación).*
- *En caso necesario (p. ej., si se modifica el modo de funcionamiento), pero por lo menos una vez cada medio año, se debe comprobar la idoneidad para el uso del líquido caloportador.*
- *Solo se puede volver a utilizar el líquido caloportador si los resultados de las pruebas correspondientes lo autorizan.*

Equipo de protección: ■ Gafas protectoras
■ Guantes protectores
■ Ropa protectora

Al comprobar el líquido caloportador, deben tenerse en cuenta estos puntos, de ser aplicables:

- | | |
|----------------------|---|
| Punto de inflamación | 1. Deficiencia del punto de inflamación, por ejemplo, por envejecimiento y oxidación, impurezas y carga térmica. |
| Viscosidad | 2. El medio se vuelve más viscoso por la resinificación, por ejemplo, por oxidación. |
| Contenido de agua | 3. Retardo de ebullición por contenido de agua en el aceite térmico.


Interrupciones en el caudal impelido del líquido caloportador debidas a la ebullición de líquidos con bajo punto de ebullición y líquidos no homogéneos.

En caso de mezcla de agua y monoetilenglicol: la proporción de agua disminuye durante funcionamientos largos a altas temperaturas y la mezcla se vuelve inflamable. |
| Punto de ebullición | 4. Disminución del punto de ebullición debido al craqueo (separación de las cadenas C-C en los hidrocarburos). |
| Turbidez | 5. Aumento de sedimentos, materia en suspensión y partículas, por ejemplo, debido a reacciones térmicas y oxidación. |
| Color | 6. El medio se oscurece hasta volverse negro, por ejemplo, debido a la oxidación. |
| Olor | 7. Olor, por ejemplo, a rancio, a quemado. |

Aplicación

8. Deterioro general del rendimiento térmico.
Reducción de la estabilidad de temperatura alcanzable.

7.5 Comprobación del dispositivo de protección por nivel bajo


 ¡ADVERTENCIA!
Contacto con líquido caloportador caliente o frío

Quemadura, congelación

- Antes de vaciar, permita que el líquido caloportador alcance la temperatura ambiente.

Si el nivel de llenado del líquido caloportador desciende por debajo de un valor umbral determinado, el equipo pasa a un estado seguro: los componentes como los elementos calefactores, la bomba y el grupo de refrigeración se desenergizan. Se activa la alarma *Nivel bajo*.

1. Rellene el equipo con el líquido caloportador adecuado.
2. Encienda el equipo. Ajuste la temperatura nominal a la temperatura ambiente.
3. Conecte una manguera en el racor de vaciado.
4. Abra el grifo de vaciado y reduzca el nivel de llenado del líquido caloportador.
 - ▶ Si el nivel de llenado desciende más, el equipo pasa a un estado seguro.
 - ▶ Se activa la alarma *Nivel bajo*.
5.

 Normalmente, la ventana con el mensaje de alarma *Nivel bajo* aparece de manera automática, a no ser que el menú ya esté abierto.
Para mostrar la ventana con el mensaje de alarma, pulse la tecla softkey [Pantalla]. Según la vista seleccionada anteriormente, es posible que en algunos casos sea necesario pulsar la tecla softkey [Pantalla] varias veces.
6. Cierre el grifo de vaciado.
7. Llene el baño con líquido caloportador.
 - ▶ Así ha solucionado la causa de la alarma.
8. Confirme el alarma con la tecla de introducción de datos [O].
 - ▶ El mensaje de alarma se borra y el equipo se encuentra en el modo operativostandby.
9. Ponga el equipo en el modo operativo Atemperado pulsando la tecla softkey [INICIO].



En caso de que con la reducción del nivel de llenado del líquido caloportador no se pase al estado seguro en los cinco segundos siguientes (los elementos calefactores, bomba y grupo de refrigeración se desenergizan, alarma "Nivel bajo"), ponga el equipo fuera de servicio y póngase en contacto con el LAUDA Service.

7.6 Comprobación del dispositivo de protección contra exceso de temperatura



¡ADVERTENCIA!

No se detecta el mal funcionamiento de la protección contra exceso de temperatura o de la protección por nivel bajo

Quemadura, escaldadura, incendio

- Lleve a cabo comprobaciones periódicas de la función T_{max} y la protección por nivel bajo.
- Lleve a cabo las comprobaciones conforme al intervalo de conservación.

Si la temperatura del líquido caloportador aumenta por encima de un valor umbral determinado, la temperatura máxima ajustada T_{max} , el equipo pasa a estado seguro: los componentes como los elementos calefactores, la bomba y el grupo de refrigeración se desenergizan.



El dispositivo de protección contra exceso de temperatura del equipo activa una alarma de exceso de temperatura ya hasta 5 °C por debajo del valor T_{max} ajustado.


Esto sucede porque el sistema de seguridad integrado funciona con un sensor de temperatura independiente que puede desviarse ligeramente hacia abajo del valor mostrado en la pantalla.

Por lo tanto, ajuste el valor T_{max} lo suficientemente alto para garantizar un funcionamiento sin problemas.

La comprobación se realiza ajustando la temperatura máxima (T_{max}) temporalmente a un valor por debajo de la temperatura actual del baño. El equipo debe cambiar a continuación a un estado seguro: los componentes como los elementos calefactores, la bomba y el grupo de refrigeración se desenergizan. Se activa la alarma *Sobrettemperatura*. La prueba solo puede hacerse con una temperatura del baño por encima de 10 °C .

1. Ajuste el valor de temperatura nominal T_{set} a un valor por encima de la temperatura ambiente, por ejemplo, 50 °C . Espere a que la temperatura del baño haya alcanzado aproximadamente la temperatura nominal.
2. Presione la tecla T_{max} y manténgala presionada.
 - ▶ En la pantalla se muestra el valor T_{max} .
3. Presione la tecla de introducción de datos [O].
 - ▶ Se muestra una ventana de introducción de datos. El cursor parpadea bajo el valor T_{max} .

4. Ajuste con las teclas de flecha un valor T_{max} que se encuentre al menos 5 °C por debajo de la temperatura actual del líquido.
5. Confirme el valor nuevo con la tecla de introducción de datos [O].
6. Verifique si el valor que se muestra parpadeante ahora es correcto.
7. Confirme el nuevo valor con la tecla softkey [APL.] y vuelva a soltar la tecla T_{max} .
 - ▶ El nuevo valor está activo.
8. El equipo cambia a un estado seguro:
 - ▶ los componentes como los elementos calefactores, la bomba y el grupo de refrigeración se desenergizan.
 - ▶ Se activa la alarma *Sobrettemperatura*.
9.



*Normalmente, la ventana con el mensaje de alarma *Sobrettemperatura* aparece de manera automática, a no ser que el menú ya esté abierto. Si igualmente quiere que se muestre la ventana con el mensaje de alarma, pulse la tecla softkey [Pantalla]. Según la vista seleccionada anteriormente, es posible que en algunos casos sea necesario pulsar la tecla softkey [Pantalla] varias veces.*
10. Vuelva a ajustar el valor T_{max} por encima de la temperatura actual del líquido.
 - ▶ Así ha solucionado la causa de la alarma.
11. Confirme el alarma con la tecla de introducción de datos [O].
 - ▶ El mensaje de alarma se borra y el equipo se encuentra en el modo operativostandby.
12. Ponga el equipo en el modo operativo Atemperado pulsando la tecla softkey [INICIO].
 - ▶ Los componentes como los elementos calefactores, la bomba y el grupo de refrigeración se activan.



*En caso de que las acciones anteriores no hagan que se pase al estado seguro (los elementos calefactores, la bomba y el grupo de refrigeración se desenergizan, alarma *Sobrettemperatura*), ponga el equipo fuera de servicio y póngase en contacto con el LAUDA Service.*

8 Fallos

8.1 Indicaciones de seguridad para búsqueda de fallos, subsanación de averías y reparación



Antes de trabajos de reparación, debe

- desconectar todos los cables de interfaz del equipo y
- desactivar la WLAN en el menú del dispositivo.



¡PELIGRO!
Contacto con piezas bajo tensión o en movimiento

Descarga eléctrica

- Antes de los trabajos de servicio y de reparación, apague el equipo y desenchufe el conector de red.
- Los trabajos de servicio y reparación deben ser llevados a cabo exclusivamente por personal técnico especializado.



¡PELIGRO!
Manipulación incorrecta

Explosión, quemadura, incendio

- Los trabajos de reparación y la eliminación de residuos solo puede llevarlos a cabo una persona cualificada certificada que cuente con formación para la manipulación de refrigerantes inflamables.
- La conservación solo puede llevarla a cabo una persona cualificada certificada por el fabricante con el fin de evitar el riesgo de una posible ignición debida al uso de piezas incorrectas o una mala conservación.
- Los componentes y piezas deben sustituirse por otros iguales.

8.2 Alarma, fallo y advertencias

El asistente SelfCheck de los equipos supervisan los más variados parámetros de los equipos y en caso de que se infrinjan límites emite alarmas, advertencias o errores. Todas las alarmas, mensajes de error y advertencias que se hayan activado en el equipo se muestran en el panel de mando como código con una descripción de la avería.

Procedimiento en caso de alarmas

Las alarmas son relevantes para la seguridad. Los componentes del aparato, como por ejemplo la bomba, se desconectan. El equipo emite una señal sonora. Tras la eliminación de las causas de los fallos, puede confirmar la alarma con la tecla de introducción de datos.


Encontrará una lista de las alarmas en [🔗 Capítulo 8.3 «Alarmas»](#) en la página 152.

Procedimiento en caso de advertencias

Las advertencias no son relevantes para la seguridad. El equipo sigue funcionando. Por un corto espacio de tiempo suena una señal continua en el aparato. Las advertencias no se emiten de forma periódica. Las advertencias pueden confirmarse manualmente si se ha solucionado la causa. Si la causa desaparece por sí sola, la advertencia se borra automáticamente después de 2 minutos.

Procedimiento en caso de errores

En caso de que aparezca un error, el equipo emite una señal sonora.

En caso de error, apague el equipo con el interruptor de alimentación. Si después de conectar el aparato vuelve a aparecer el error, anote el código del error y la descripción correspondiente, y contacte con el LAUDA Service. Encontrará los datos de contacto en  Capítulo 1.17 «Contacto LAUDA» en la página 13.

En la estructura de menú, en *Historial de errores*, los errores se visualizan con la correspondiente descripción y un código de error en forma de número consecutivo.

8.3 Alarmas



Las alarmas se muestran en todas las pantallas utilizadas.

Tab. 44: Alarmas del equipo de termorregulación

Código de alarma	Texto	Descripción	Acción del usuario
1	Bomba nivel bajo	La bomba ha detectado el nivel bajo, el número de revoluciones de la bomba es demasiado alto	Añadir líquido caloportador
2	Nivel bajo	Se ha detectado un nivel bajo mediante el flotador	Añadir líquido caloportador
3	Exceso de temperatura	Sobretemperatura (temperatura del baño/temperatura de avance > Tmax)	Dejar enfriar el equipo hasta $T < T_{max}$; en caso necesario, adaptar T_{max}
4	La bomba está bloqueada	Detención de la bomba	Apagar el equipo, comprobar la viscosidad
9	T ext Pt100	Ningún valor real del módulo Pt100	Comprobar sensor de temperatura
10	T ext analógico	Ningún valor real de la interfaz analógica	Comprobar sensor de temperatura
11	T ext en serie	Ningún valor real de la interfaz en serie	Comprobar conexión en serie
12	Entrada analógica 1	Módulo analógico: interfaz de corriente 1, interrupción.	Comprobar conexión
13	Entrada analógica 2	Módulo analógico: interfaz de corriente 2, interrupción.	Comprobar conexión

Código de alarma	Texto	Descripción	Acción del usuario
14	Nivel excesivo	Se ha detectado un nivel excesivo mediante el flotador	Vaciar el exceso de líquido caloportador del equipo; precaución por peligro de quemaduras
15	Entrada digital	Señal de fallo en la entrada del módulo de contacto	(aplicación del cliente)
16	Rellenar	El nivel del líquido caloportador es demasiado bajo	Añadir líquido caloportador
20	Text Ethernet	Ningún valor real de la interfaz Ethernet	Comprobar conexión en serie Comprobar si el puesto de mando establece la temperatura real a través de la interfaz Ethernet
22	Interrupción de la conexión	A.) Interrupción de la conexión con el puesto de mando (control PC) B.) Tiempo de espera ajustado de la supervisión del puesto de mando superado (función de interfaz "seguridad ID34")	A.) Comprobar conexión del cable B.) Comprobar comunicación de interfaz, dado el caso, adaptar tiempo de espera
23	Text EtherCAT	Ningún valor real de la interfaz EtherCAT	Comprobar conexión en serie

9 Puesta fuera de servicio

9.1 Cambio/vaciado del líquido caloportador

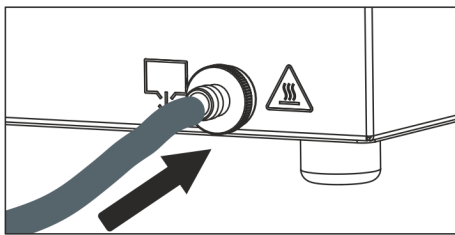


Fig. 79: Conexión de la manguera



¡ADVERTENCIA!
Contacto con líquido caloportador caliente o frío

Quemadura, congelación

- Antes de vaciar, permita que el líquido caloportador alcance la temperatura ambiente.



¡ADVERTENCIA!
Salpicaduras de líquido caloportador

Lesiones en los ojos

- Siempre que se efectúen trabajos en el equipo es preciso llevar puestas unas gafas de protección apropiadas.



Tenga en cuenta las directrices para la eliminación de los líquidos caloportadores usados.

1. Deje que el equipo y el líquido caloportador se enfríen o se calienten a temperatura ambiente.
2. Apague el equipo y desenchufe el conector de alimentación eléctrica.
3. Conecte una manguera en el racor de vaciado.



*En caso de termostatos de refrigeración:
El racor de vaciado se encuentra detrás del panel frontal extraíble, véase ↪ «Retirada del panel frontal» en la página 145.*

4. Lleve el otro extremo de la manguera hasta un recipiente apropiado para recoger el líquido caloportador.



Si el volumen de llenado es grande, puede ser necesario efectuar varias operaciones de vaciado.

5. Abra la válvula de vaciado. Para ello, gírela en sentido contrario a las agujas del reloj.



Vacíe por completo el baño, el consumidor externo, los accesorios y las mangueras.

6. En caso necesario, limpie o lave el equipo (p. ej., con líquido caloportador nuevo).



En caso de cambio a otro líquido caloportador distinto, es preciso ajustar de nuevo con otros valores los límites de temperatura, el punto de desconexión por temperatura excesiva y el límite de salida del controlador.

10 Eliminación de residuos

10.1 Desechar el refrigerante



¡PELIGRO!
Escape incontrolado de refrigerante

Explosión, quemadura, incendio

- No deseche ningún circuito de refrigeración que se encuentre bajo presión.
- La eliminación de residuos solo puede llevarla a cabo personal especializado certificado que cuente con formación en la manipulación de refrigerantes inflamables.

Personal: Personal especializado certificado



El tipo y el peso de llenado del refrigerante están indicados en la placa de características.

1. Encargue la reparación y la eliminación de residuos exclusivamente a técnicos especialistas certificados en la tecnología de refrigeración.

10.2 Eliminación del aparato



Para los estados miembros de la UE es válido lo siguiente: La eliminación del aparato como residuo se debe llevar a cabo conforme a la Directiva 2012/19/UE (RAEE, residuos de aparatos eléctricos y electrónicos).

10.3 Desechar embalaje

Para los estados miembros de la UE es válido lo siguiente: El desecho del embalaje debe realizarse de acuerdo con la directiva 94/62/CE.

11 Datos técnicos

11.1 Datos técnicos generales

Tab. 45: Pantalla Universa PRO

Dato	Valor	Unidad
Visualización en pantalla	Pantalla TFT en color	---
Tamaño de la pantalla	3,5 70 x 53	pulgadas mm
Resolución de pantalla	320 x 240	píxeles
resolución de visualización	0,01	°C
resolución de ajuste	0,01	°C

Tab. 46: Pantalla Universa MAX

Dato	Valor	Unidad
Visualización en pantalla	Pantalla TFT en color	---
Tamaño de la pantalla	5 108 x 65	pulgadas mm
Resolución de pantalla	800 x 480	píxeles
resolución de visualización	0,01	°C
resolución de ajuste	0,01	°C

Tab. 47: Datos del equipo

Dato	Valor	Unidad
Emplazamiento y utilización	en interiores	---
Utilización hasta una altura máxima sobre el nivel del mar	2.000	m
Categoría de sobretensión	II	---
Clase de protección para equipos eléctricos: DIN EN 61140 (VDE 0140-1)	1	---
Clasificación según DIN 12876	FL (apropiado para líquidos inflamables y no inflamables)	---
Estabilidad de temperatura del termostato de calefacción ¹	±0,01	K
Estabilidad de temperatura del termostato de refrigeración ¹		
- Variante de equipo PRO	±0,02	K
- Variante de equipo MAX	±0,01	K

Dato	Valor	Unidad
Humedad del aire	Humedad relativa máxima del aire del 80 % con temperaturas de hasta 31 °C, decreciente linealmente hasta una humedad relativa del aire máxima del 50 % con 40 °C	%
Nivel de suciedad conforme a EN 60664-1 / VDE 0110-1	Nivel de suciedad 2 Solo suciedad <u>no conductiva</u> , aunque en ocasiones cabe esperar una conductividad provisional causada por la condensación	---
Temperatura ambiente a		
- Temperatura del baño de hasta máximo 250 °C	5 – 40	°C
- Temperatura del baño de hasta máximo 300 °C	5 – 35	°C
Temperatura de almacenaje	5 – 40	°C
Temperatura de transporte	-20 – 43	°C
Código IP según EN 60529	IP 21	---
Rango de tolerancia de la tensión de alimentación (termostato de calefacción)	En caso de conexión a la red de 200 – 240 V: hasta ±10 % de la tensión de consigna	---
Termostato de refrigeración, véase	En caso de conexión a la red de 100 – 125 V: hasta +5 % / -10 % de la tensión de consigna	
Con módulo WLAN instalado:		
- Potencia de salida RF (valor máximo teórico)	19,96	dBm EIRP
- Rango de frecuencia	2,400–2,4835	GHz

¹ - Estabilidad de temperatura determinada a través de la norma DIN 12876

Tab. 48: Rangos de tolerancia de las tensiones de alimentación en los termostatos de refrigeración

Variante de equipo	Tipo del equipo del termostato de refrigeración	Tensión [V]	Margen de tolerancia	Intensidad de corriente [A]	Frecuencia [Hz]
MAX	U 845 M	100 – 125	+5 % / -10 %	16	50 / 60
MAX	U 845 M	200 – 240	±10 %	16	50 / 60
MAX	U 855 M	100 – 125	+5 % / -10 %	16	50 / 60
MAX	U 855 M	200 – 240	±10 %	16	50 / 60
MAX	U 890 M	200 – 240	±10 %	16	50 / 60
MAX	U 1645 M	100 – 125	+5 % / -10 %	16	50 / 60
MAX	U 1645 M	200 – 240	±10 %	16	50 / 60
MAX	U 2040 M	100 – 125	+5 % / -10 %	16	50 / 60
MAX	U 2040 M	200 – 240	±10 %	16	50 / 60
MAX	U 4230 M	100 – 125	+5 % / -10 %	16	50 / 60
MAX	U 4230 M	200 – 240	±10 %	16	50 / 60

Variante de equipo	Tipo del equipo del termostato de refrigeración	Tensión [V]	Margen de tolerancia	Intensidad de corriente [A]	Frecuencia [Hz]
PRO	U 420 P	100	±10 %	12	50 / 60
PRO	U 420 P	110 – 125	+5 % / -10 %	12	60
PRO	U 420 P	220 – 240	±10 %	12	50 / 60
PRO	U 630 P	100	±10 %	12	50 / 60
PRO	U 630 P	110 – 125	+5 % / -10 %	12	60
PRO	U 630 P	220 – 240	±10 %	12	50 / 60
PRO	U 635 P	100 – 125	+5 % / -10 %	12	50 / 60
PRO	U 635 P	220 – 240	±10 %	12	50 / 60
PRO	U 1635 P	100 – 125	+5 % / -10 %	12	50 / 60
PRO	U 1635 P	220 – 240	±10 %	12	50 / 60
PRO	U 1245 P	100 – 125	+5 % / -10 %	12	50 / 60
PRO	U 1245 P	200 – 240	±10 %	12	50 / 60

11.2 Termostatos de baño de calefacción

Tab. 49: Termostato de inmersión Universa PRO

	Unidad	PRO
Rango de temperatura de trabajo	°C	30 – 200
Rango de temperatura de trabajo ampliado ¹	°C	20 – 200
Rango de temperatura de funcionamiento ²	°C	-30 – 200
Dimensiones del equipo (an x pr)	mm	195 x 234
Altura del equipo (H)	mm	333
Profundidad útil	mm	140
Nivel de intensidad acústica ³	dB(A)	49
Peso	kg	4,1
Distancia al entorno		
- Por delante	mm	200
- Por detrás	mm	200
- Por la derecha	mm	200
- Por la izquierda	mm	200

Tab. 50: Termostatos de baño de calefacción Universa PRO con baño de acero inoxidable

	Unidad	U 4 P	U 8 P	U 16 P	U 40 P
Rango de temperatura de trabajo	°C	30 – 200	40 – 200	40 – 200	40 – 200
Rango de temperatura de trabajo ampliado ¹	°C	20 – 200	20 – 200	20 – 200	20 – 200
Rango de temperatura de funcionamiento ²	°C	-30 – 200	-30 – 200	-30 – 200	-30 – 200
Dimensiones del equipo (an x pr)	mm	190 x 330	230 x 400	280 x 550	380 x 850
Altura del equipo (H)	mm	436	476	476	478
Abertura del baño (an x pr)	mm	130 x 100	150 x 150	200 x 300	300 x 600
Profundidad del baño (H)	mm	160	200	200	200
Profundidad útil	mm	140	180	180	180
Altura del borde superior del baño	mm	240	280	280	282
Volumen de llenado					
- mínimo	l	3,0	5,8	11,5	27,5
- máximo	l	5,0	8,5	17,0	41
Nivel de intensidad acústica ³	dB(A)	49	49	49	49
Peso	kg	10,5	15	19	28
Distancia al entorno					
- Por delante	mm	200	200	200	200
- Por detrás	mm	200	200	200	200
- Por la derecha	mm	200	200	200	200
- Por la izquierda	mm	200	200	200	200

Tab. 51: Termostatos de baño de calefacción Universa PRO con baño transparente

	Unidad	U 6 TP	U 15 TP	U 20 TP
Rango de temperatura de trabajo	°C	30 – 100	30 – 100	30 – 100
Rango de temperatura de trabajo ampliado ¹	°C	20 – 100	20 – 100	20 – 100
Rango de temperatura de funcionamiento ²	°C	-20 – 100	-20 – 100	-20 – 100
Dimensiones del equipo (an x pr)	mm	189 x 438	432 x 191	363 x 513
Altura del equipo (H)	mm	405	555	407
Abertura del baño (an x pr)	mm	130 x 270	263 x 130	300 x 343
Profundidad del baño (H)	mm	160	310	160
Profundidad útil	mm	140	290	140

	Unidad	U 6 TP	U 15 TP	U 20 TP
Altura del borde superior del baño	mm	206	356	208
Volumen de llenado				
- mínimo	l	4,8	12,9	13,0
- máximo	l	6,0	15,0	19,0
Nivel de intensidad acústica ³	dB(A)	49	49	49
Peso	kg	6,4	7,6	9,3
Distancia al entorno				
- Por delante	mm	200	200	200
- Por detrás	mm	200	200	200
- Por la derecha	mm	200	200	200
- Por la izquierda	mm	200	200	200

¹ - Refrigeración mediante serpentín de refrigeración

² - Con refrigeración externa

³ - Nivel de intensidad acústica determinado conforme a la norma EN 11201 para posición de manejo a una distancia de 1 metro delante del equipo

Tab. 52: Termostatos de baño de calefacción Universa MAX con baño de acero inoxidable

	Unidad	U 8 M	U 12 M	U 16 M	U 20 M	U 40 M
Rango de temperatura de trabajo	°C	70 – 300	70 – 300	70 – 300	65 – 300	65 – 300
Rango de temperatura de trabajo ampliado ¹	°C	20 – 300	20 – 300	20 – 300	20 – 300	20 – 300
Rango de temperatura de funcionamiento ²	°C	-30 – 300	-30 – 300	-30 – 300	-30 – 300	-30 – 300
Dimensiones del equipo (an x pr)	mm	230 x 400	280 x 450	280 x 550	280 x 450	380 x 850
Altura del equipo (H)	mm	497	497	497	617	499
Abertura del baño (an x pr)	mm	150 x 150	200 x 200	200 x 300	200 x 200	300 x 600
Profundidad del baño (H)	mm	200	200	200	320	200
Profundidad útil	mm	180	180	180	300	180
Altura del borde superior del baño	mm	280	280	280	400	282
Volumen de llenado						
- mínimo	l	5,8	8,5	11,5	9,5	29
- máximo	l	8,5	13,0	17,0	22,0	42

	Unidad	U 8 M	U 12 M	U 16 M	U 20 M	U 40 M
Conexión de vaciado diámetro exterior	mm	Ø12	Ø12	Ø12	Ø12	Ø12
Nivel de intensidad acústica ³	dB(A)	53	53	53	53	53
Peso	kg	14,5	18	20	22,5	29
Conexión del serpentín de refrigeración	mm	M16 x 1	M16 x 1	M16 x 1	M16 x 1	M16 x 1
Distancia al entorno						
- Por delante	mm	200	200	200	200	200
- Por detrás	mm	200	200	200	200	200
- Por la derecha	mm	200	200	200	200	200
- Por la izquierda	mm	200	200	200	200	200

¹ - Refrigeración mediante serpentín de refrigeración

² - Con refrigeración externa

³ - Nivel de intensidad acústica determinado conforme a la norma EN 11201 para posición de manejo a una distancia de 1 metro delante del equipo



Variantes de equipo con bomba con rodamiento de bolas

Los tipos de equipo U 8 M, U 12 M, U 16 M y U 40 M también se encuentran como variante con bomba con rodamiento de bolas. Los datos técnicos son idénticos a los datos de la tabla Tab. 52 «Termostatos de baño de calefacción Universa MAX con baño de acero inoxidable» en la página 161.

11.3 Termostatos de baño de refrigeración

Tab. 53: Termostatos de baño de refrigeración Universa PRO

	Unidad	U 420 P	U 630 P	U 635 P	U 845 P
Margen ACC ¹	°C	-20 – 200	-30 – 200	-35 – 200	-45 – 200
Dimensiones del equipo (an x pr)	mm	210 x 410	215 x 460	290 x 480	310 x 490
Altura del equipo (H)	mm	616	616	646	736
Abertura del baño (an x pr)	mm	130 x 100	130 x 150	130 x 150	150 x 150
Profundidad del baño (H)	mm	160	160	160	200
Profundidad útil	mm	140	140	140	180
Altura del borde superior del baño	mm	420	420	450	540
Volumen de llenado					
- mínimo	l	1,8	3,2	3,2	5,0
- máximo	l	4	5,7	5,7	8,0
Nivel de intensidad acústica ²	dB(A)	50	50	52	56
Peso	kg	25	26	33	43
Distancia al entorno					
- Por delante	mm	200	200	200	200
- Por detrás	mm	200	200	200	200
- Por la derecha	mm	200	200	200	200
- Por la izquierda	mm	200	200	200	200

	Unidad	U 855 P	U 1245 P	U 1635 P
Margen ACC ¹	°C	-50 – 200	-45 – 200	-35 – 200
Dimensiones del equipo (an x pr)	mm	310 x 490	310 x 510	310 x 610
Altura del equipo (H)	mm	736	736	736
Abertura del baño (an x pr)	mm	150 x 150	200 x 200	200 x 300
Profundidad del baño (H)	mm	200	200	200
Profundidad útil	mm	180	180	180
Altura del borde superior del baño	mm	540	540	540
Volumen de llenado				
- mínimo	l	5,0	8,5	11,0
- máximo	l	8,0	13,0	16,5
Nivel de intensidad acústica ²	dB(A)	60	56	52
Peso	kg	43	43	38
Distancia al entorno				

	Unidad	U 855 P	U 1245 P	U 1635 P
- Por delante	mm	200	200	200
- Por detrás	mm	200	200	200
- Por la derecha	mm	200	200	200
- Por la izquierda	mm	200	200	200

Tab. 54: Termostatos de baño de refrigeración Universa MAX

	Unidad	U 845 M	U 855 M	U 890 M	U 1245 M
Margen ACC ¹	°C	-45 – 200	-55 – 200	-90 – 200	-45 – 200
Dimensiones del equipo (an x pr)	mm	310 x 490	310 x 490	525 x 615	310 x 510
Altura del equipo (H)	mm	757	757	787	757
Abertura del baño (an x pr)	mm	150 x 150	150 x 150	150 x 150	200 x 200
Profundidad del baño (H)	mm	200	200	200	200
Profundidad útil	mm	180	180	180	180
Altura del borde superior del baño	mm	540	540	570	540
Volumen de llenado					
- mínimo	l	5,0	5,0	5,0	8,5
- máximo	l	8,0	8,0	8,0	13,0
Nivel de intensidad acústica ²	dB(A)	58	60	56	58
Peso	kg	44	44	76	44
Distancia al entorno					
- Por delante	mm	200	200	200	200
- Por detrás	mm	200	200	200	200
- Por la derecha	mm	200	200	200	200
- Por la izquierda	mm	200	200	200	200

	Unidad	U 1645 M	U 2040 M	U 4230 M
Margen ACC ¹	°C	-45 – 200	-40 – 200	-30 – 200
Dimensiones del equipo (an x pr)	mm	310 x 610	350 x 540	450 x 690
Altura del equipo (H)	mm	757	927	927
Abertura del baño (an x pr)	mm	200 x 300	200 x 200	300 x 350
Profundidad del baño (H)	mm	200	320	320
Profundidad útil	mm	180	300	300
Altura del borde superior del baño	mm	540	710	710
Volumen de llenado				

	Unidad	U 1645 M	U 2040 M	U 4230 M
- mínimo	l	10,5	9,0	19,0
- máximo	l	16,5	21,0	47,0
Nivel de intensidad acústica ²	dB(A)	60	55	55
Peso	kg	48	55	66
Distancia al entorno				
- Por delante	mm	200	200	200
- Por detrás	mm	200	200	200
- Por la derecha	mm	200	200	200
- Por la izquierda	mm	200	200	200

- ¹ - El margen ACC (Active Cooling Control) según DIN 12876 es el rango de temperatura de trabajo en caso de funcionamiento con grupo de refrigeración activo.
- ² - Nivel de intensidad acústica determinado conforme a la norma EN 11201 para posición de manejo a una distancia de 1 metro delante del equipo

11.4 Datos hidráulicos

Tab. 55: Universa PRO

Dato		PRO	U 4 P, U 8 P, U 16 P, U 40 P	U 6 TP, U 15 TP, U 20 TP	U 420 P, U 630 P, U 635 P, U 845 P, U 855 P, U 1245 P, U 1635 P
Tipo de bomba	---	Bomba Vario	Bomba Vario	Bomba Vario	Bomba Vario
Etapas de la bomba	Cantidad	6	6	6	6
Datos de la bomba 50/60 Hz					
- Presión de elevación máxima	bar	0,55	0,55	0,55	0,55
- Energía de elevación máxima	l/min	22	22	22	22
Conexión de bomba (rosca exterior) para aplicación, avance/retroceso	mm	---	---	---	M16 x 1
Conexión de vaciado diá- metro exterior	mm	---	Ø12	---	Ø12
Conexión del serpentín de refrigeración	mm	---	M16 x 1	M16 x 1	---

Tab. 56: Universa MAX (bomba de presión/aspiración)

Dato	Unidad	U 8 M, U 12 M, U 16 M, U 40 M	U 845 M, U 855 M, U 890 M, U 1245 M, U 1645 M
Tipo de bomba	---	Bomba Varioflex	Bomba Varioflex
Etapas de la bomba	Cantidad	8	8
Datos de la bomba 50/60 Hz			
- Presión de elevación máxima	bar	0,7	0,7
- Energía de elevación máxima (presión)	l/min	25	25
- Succión de transporte máxima	bar	0,4	0,4
- Energía de elevación máxima (succión)	l/min	23	23
Conexión de bomba (rosca exterior) para avance/retroceso	mm	M16 x 1	M16 x 1
Conexión de vaciado diámetro exterior	mm	Ø12	Ø12

Tab. 57: Universa MAX (bomba de presión)

Dato		U 20 M	U 2040 M, U 4230 M
Tipo de bomba	---	Bomba Vario	Bomba Vario
Etapas de la bomba	Cantidad	8	8
Datos de la bomba 50/60 Hz			
- Presión de elevación máxima	bar	1,1	1,1
- Energía de elevación máxima	l/min	32	32
Conexión de bomba (rosca exterior) para avance/retroceso	mm	M16 x 1	M16 x 1
Conexión de vaciado diámetro exterior	mm	Ø12	Ø12



Variantes de equipo con bomba con rodamiento de bolas

Los tipos de equipo U 845 M, U 855 M, U 890 M, U 1245 M y U 1645 M también se encuentran como variante con bomba con rodamiento de bolas. Los datos técnicos son idénticos a los datos de la tabla superior.

11.5 Consumo de corriente y potencia calorífica

Tab. 58: Termostato de inmersión PRO

Fuente de alimentación	Consumo de corriente en A	Potencia calorífica máxima en kW para tensión de alimentación inferior/superior
200 – 240 V; 50/60 Hz	12	1,9 / 2,8
100 – 125 V; 50/60 Hz	12	1,1 / 1,5

Tab. 59: Termostatos de baño de calefacción PRO con baño de acero inoxidable

Fuente de alimentación	Consumo de corriente en A	Potencia calorífica máxima en kW para tensión de alimentación inferior/superior			
		U 4 P	U 8 P	U 16 P	U 40 P
200 – 240 V; 50/60 Hz	12	1,9 / 2,8	1,9 / 2,8	1,9 / 2,8	1,9 / 2,8
100 – 125 V; 50/60 Hz	12	1,1 / 1,5	1,1 / 1,5	1,1 / 1,5	1,1 / 1,5

Tab. 60: Termostatos de baño de calefacción PRO con baño transparente

Fuente de alimentación	Consumo de corriente en A	Potencia calorífica máxima en kW para tensión de alimentación inferior/superior		
		U 6 TP	U 15 TP	U 20 TP
200 – 240 V; 50/60 Hz	12	1,9 / 2,8	1,9 / 2,8	1,9 / 2,8
100 – 125 V; 50/60 Hz	12	1,1 / 1,5	1,1 / 1,5	1,1 / 1,5

Tab. 61: Termostatos de baño de refrigeración PRO

Fuente de alimentación	Consumo de corriente en A	Potencia calorífica máxima en kW para tensión de alimentación inferior/superior			
		U 420 P	U 630 P	U 635 P	U 1635 P
220 – 240 V; 50/60 Hz	12	2,3 / 2,8	2,3 / 2,8	2,3 / 2,8	2,3 / 2,8
110 – 125 V; 60 Hz	12	1,3 / 1,5	1,3 / 1,5	---	---
100 – 125 V; 50/60 Hz	12	---	---	1,1 / 1,5	1,1 / 1,5
100 V; 50/60 Hz	12	1,1	1,1	---	---

Fuente de alimentación	Consumo de corriente en A	Potencia calorífica máxima en kW para tensión de alimentación inferior/superior		
		U 845 P	U 855 P	U 1245 P
200 – 240 V; 50/60 Hz	12	1,9 / 2,8	1,9 / 2,8	1,9 / 2,8
100 – 125 V; 50/60 Hz	12	1,1 / 1,5	1,1 / 1,5	1,1 / 1,5

Tab. 62: Termostatos de baño de calefacción MAX

Fuente de alimentación	Consumo máximo de corriente en A	Potencia calorífica máxima en kW para tensión de alimentación inferior/superior				
		U 8 M	U 12 M	U 16 M	U 20 M	U 40 M
200 – 240 V; 50/60 Hz	13	2,6 / 3,1	2,6 / 3,1	2,6 / 3,1	2,6 / 3,1	2,6 / 3,1
200 – 240 V; 50/60 Hz	16	2,8 / 3,7	2,8 / 3,7	2,8 / 3,7	2,8 / 3,7	2,8 / 3,7
100 – 125 V; 50/60 Hz	16	1,4 / 2,0	1,4 / 2,0	1,4 / 2,0	1,4 / 2,0	1,4 / 2,0

Tab. 63: Termostatos de baño de refrigeración MAX

Fuente de alimentación	Consumo máximo de corriente en A	Potencia calorífica máxima en kW para tensión de alimentación inferior/superior			
		U 845 M	U 855 M	U 890 M	U 1245 M
200 – 240 V; 50/60 Hz	13	2,6 / 3,1	2,6 / 3,1	2,6 / 3,1	2,6 / 3,1
200 – 240 V; 50/60 Hz	16	2,8 / 3,7	2,8 / 3,7	2,8 / 3,7	2,8 / 3,7
100 – 125 V; 50/60 Hz	16	1,4 / 2,0	1,4 / 2,0	---	1,4 / 2,0

Fuente de alimentación	Consumo máximo de corriente en A	Potencia calorífica máxima en kW para tensión de alimentación inferior/superior		
		U 1645 M	U 2040 M	U 4230 M
200 – 240 V; 50/60 Hz	13	2,6 / 3,1	2,6 / 3,1	2,6 / 3,1
200 – 240 V; 50/60 Hz	16	2,8 / 3,7	2,8 / 3,7	2,8 / 3,7
100 – 125 V; 50/60 Hz	16	1,4 / 2,0	1,4 / 2,0	1,4 / 2,0

Tab. 64: Tensiones de alimentación y consumos de corriente de los baños de refrigeración

Baño de refrigeración	Tensión / frecuencia	Consumo de corriente
U 420	220 – 240 V; 50/60 Hz	1,5 A
U 420	110 – 127 V; 60 Hz	3,2 A
U 630	220 – 240 V; 50/60 Hz	1,9 A
U 630	110 – 127 V; 60 Hz	4,2 A

Baño de refrigeración	Tensión / frecuencia	Consumo de corriente
U 635	220 – 240 V; 50/60 Hz	1,9 A
U 635	100 – 127 V; 50/60 Hz	5,6 A
U 845	100 – 240 V; 50/60 Hz	7,4 A
U 855	100 – 240 V; 50/60 Hz	8,7 A
U 890	200 – 240 V; 50/60 Hz	8,6 A
U 1245	100 – 240 V; 50/60 Hz	7,4 A
U 1635	220 – 240 V; 50/60 Hz	1,9 A
U 1635	100 – 127 V; 50/60 Hz	5,6 A
U 1645	100 – 240 V; 50/60 Hz	8,7 A
U 2040	100 – 240 V; 50/60 Hz	7,4 A
U 4230	100 – 240 V; 50/60 Hz	7,4 A

11.6 Potencia de frío



La potencia de frío se mide a una temperatura determinada del líquido caloportador. La temperatura ambiente para la medición es de 20 °C. Como líquido caloportador se utiliza etanol hasta 20 °C, a temperaturas superiores a 20 °C se usa aceite térmico.

Termostatos de refrigeración PRO

Tab. 65: Grupo de refrigeración de 1 etapa 50/60 Hz

	Unidad	U 420 P	U 630 P	U 635 P	U 1635 P	Etapa de la bomba
Potencia de frío a 200 °C	W	200	240	500	500	6
100 °C	W	200	160	500	500	6
20 °C	W	200	300	500	500	6
10 °C	W	190	290	500	470	6
0 °C	W	180	250	470	430	6
-10 °C	W	140	190	300	370	6
-20 °C	W	70	120	170	150	3

	Unidad	U 420 P	U 630 P	U 635 P	U 1635 P	Etapa de la bomba
-30 °C	W	---	20	60	50	3
-35 °C	W	---	---	20	20	3

Tab. 66: Grupo de refrigeración de 1 etapa 50/60 Hz

	Unidad	U 845 P	U 855 P	U 1245 P	Etapa de la bomba
Potencia de frío a					
200 °C	W	800	1600	800	6
100 °C	W	800	1600	800	6
20 °C	W	800	1600	800	6
10 °C	W	730	1450	770	6
0 °C	W	700	1250	730	6
-10 °C	W	590	880	600	6
-20 °C	W	440	620	450	3
-30 °C	W	260	380	260	3
-40 °C	W	120	180	120	3
-45 °C	W	50	---	50	3
-50 °C	W	---	50	---	3
-55 °C	W	---	20	---	3

Termostatos de refrigeración MAX

Tab. 67: Grupo de refrigeración de 1 etapa 50/60 Hz

	Unidad	U 845 M	U 855 M	U 1245 M	Etapa de la bomba
Potencia de frío a					
200 °C	W	800	1600	800	8
100 °C	W	800	1600	800	8
20 °C	W	800	1600	800	8
10 °C	W	730	1450	770	8
0 °C	W	700	1250	730	8
-10 °C	W	590	880	600	8
-20 °C	W	440	620	450	4
-30 °C	W	260	380	260	4
-40 °C	W	120	180	120	4
-45 °C	W	50	---	50	4

	Unidad	U 845 M	U 855 M	U 1245 M	Etapa de la bomba
-50 °C	W	---	50	---	4
-55 °C	W	---	20	---	4

Tab. 68: Grupo de refrigeración de 1 etapa 50/60 Hz

	Unidad	U 1645 M	U 2040 M	U 4230 M	Etapa de la bomba
Potencia de frío a					
200 °C	W	1600	800	800	8
100 °C	W	1600	800	800	8
20 °C	W	1600	800	800	8
10 °C	W	1450	740	740	8
0 °C	W	1200	710	700	8
-10 °C	W	860	600	590	8
-20 °C	W	580	450	430	4
-30 °C	W	350	260	180	4
-40 °C	W	150	100	---	4
-45 °C	W	70	---	---	4

Tab. 69: Grupo de refrigeración de 2 etapa 50/60 Hz

	Unidad	U 890 M	Etapa de la bomba
Potencia de frío a			
200 °C	W	800	8
100 °C	W	800	8
20 °C	W	800	8
10 °C	W	780	8
0 °C	W	740	8
-10 °C	W	720	8
-20 °C	W	720	4
-30 °C	W	680	4
-40 °C	W	640	4
-50 °C	W	600	4
-60 °C	W	460	4
-70 °C	W	280	4
-80 °C	W	120	4
-90 °C	W	20	4

11.7 Refrigerante y volumen de llenado

Termostatos de baño de refrigeración

Tab. 70: Grupo de refrigeración de una etapa Universa PRO

	Unidad	U 420 P	U 630 P	U 635 P	U 845 P
Refrigerante natural	---	R-600a	R-600a	R-290	R-290
Peso máximo de llenado	kg	0,03	0,03	0,052	0,08
GWP _(100a) *	---	3	3	3	3

	Unidad	U 855 P	U 1245 P	U 1635 P
Refrigerante natural	---	R-1270	R-290	R-290
Peso máximo de llenado	kg	0,075	0,08	0,052
GWP _(100a) *	---	3	3	3

Termostatos de baño de refrigeración

Tab. 71: Grupo de refrigeración de una etapa Universa MAX

	Unidad	U 845 M	U 855 M	U 1245 M
Refrigerante natural	---	R-290	R-1270	R-290
Peso máximo de llenado	kg	0,08	0,075	0,08
GWP _(100a) *	---	3	3	3

	Unidad	U 1645 M	U 2040 M	U 4230 M
Refrigerante natural	---	R-1270	R-290	R-290
Peso máximo de llenado	kg	0,075	0,08	0,08
GWP _(100a) *	---	3	3	3

Tab. 72: Grupo de refrigeración de dos etapas Universa MAX

	Unidad	U 890 M
Refrigerante natural (1.ª etapa)	---	R-1270
Peso máximo de llenado (1.ª etapa)	kg	0,06
GWP _(100a) *	---	3
Refrigerante natural (2.ª etapa)	---	R-170
Peso máximo de llenado (2.ª etapa)	kg	0,035
GWP _(100a) *	---	6



Potencial de calentamiento global (Global Warming Potential o GWP), comparado con $CO_2 = 1,0$

**Plazo de 100 años, según IPCC IV*

11.8 Curvas de calentamiento

Curvas de calentamiento medidas con aceite térmico como líquido caloprotador y tapa para baño cerrada.

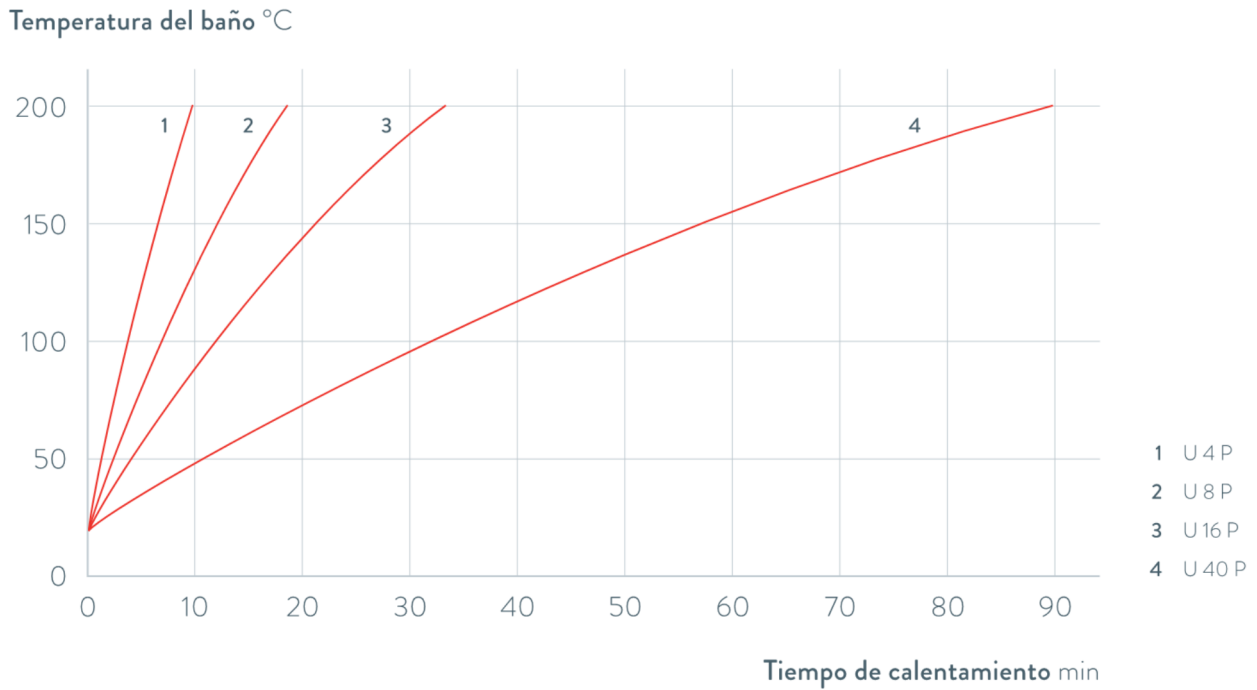


Fig. 80: Curvas de calentamiento para termostatos de calefacción Universa PRO

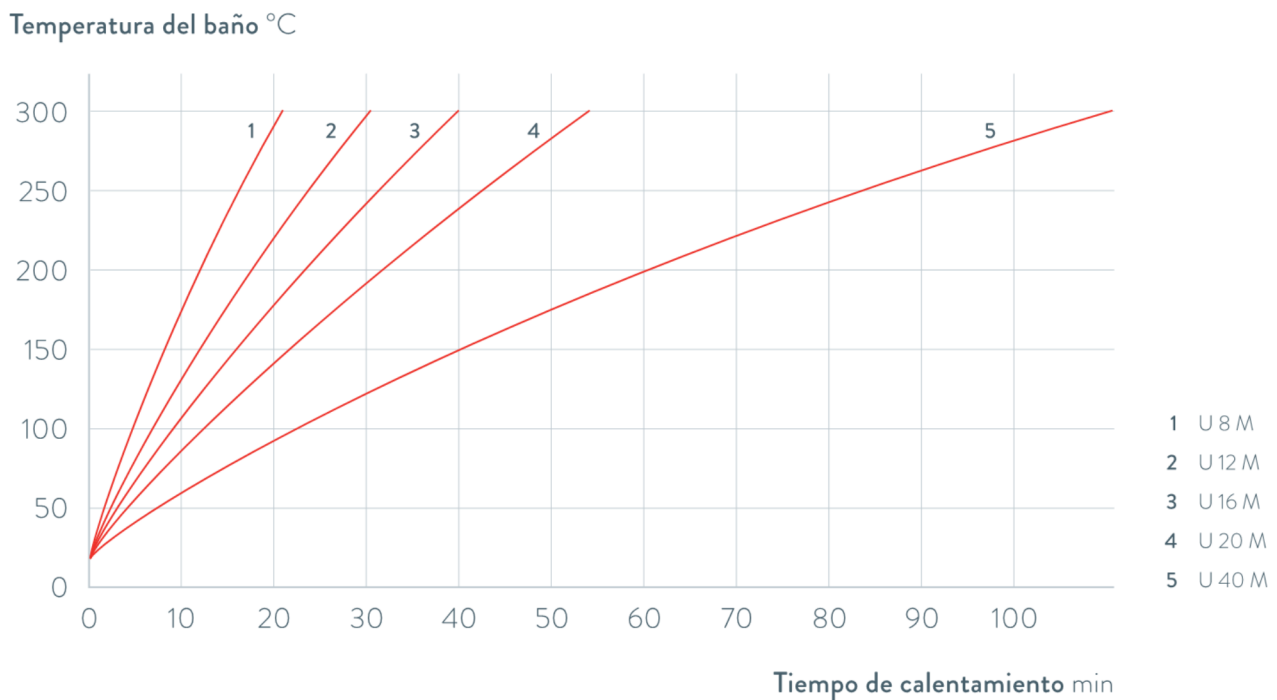


Fig. 81: Curvas de calentamiento para termostatos de calefacción Universa MAX

11.9 Curvas de enfriamiento

Curvas de enfriamiento medidas con etanol como líquido caloportador y tapa para baño cerrada.

Temperatura del baño °C

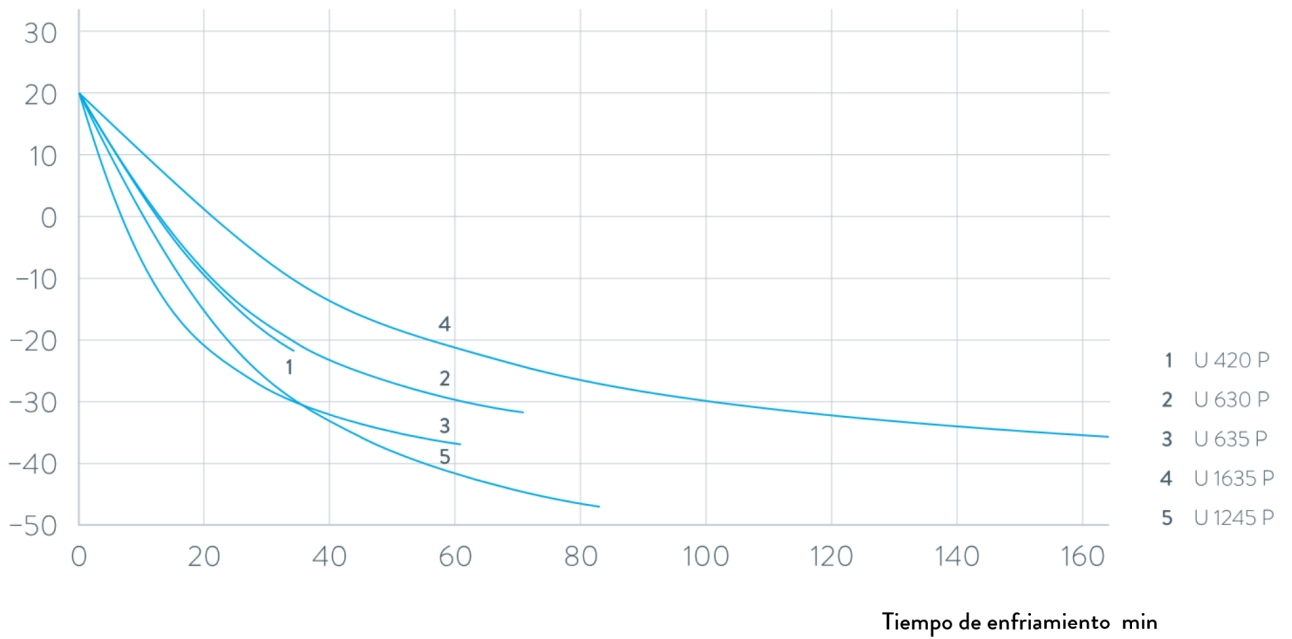


Fig. 82: Curvas de enfriamiento para termostatos de refrigeración Universa PRO

Temperatura del baño °C

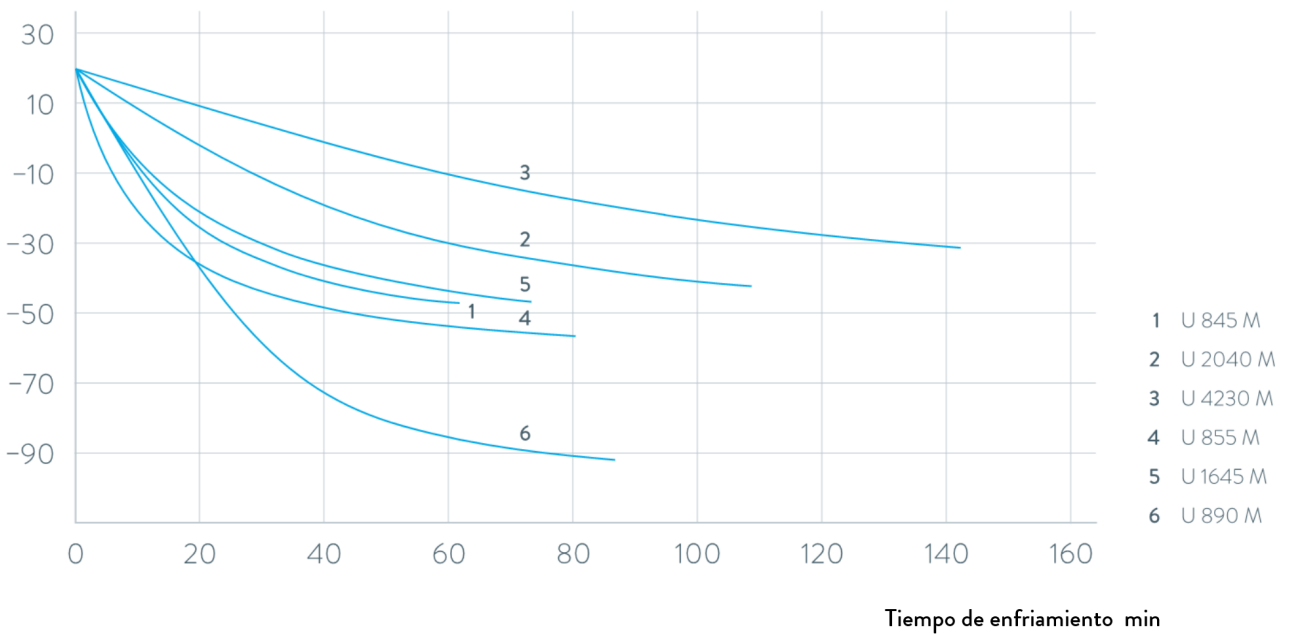


Fig. 83: Curvas de enfriamiento para termostatos de refrigeración Universa MAX

11.10 curva característica de la bomba

Curvas características de la bomba medidas con agua

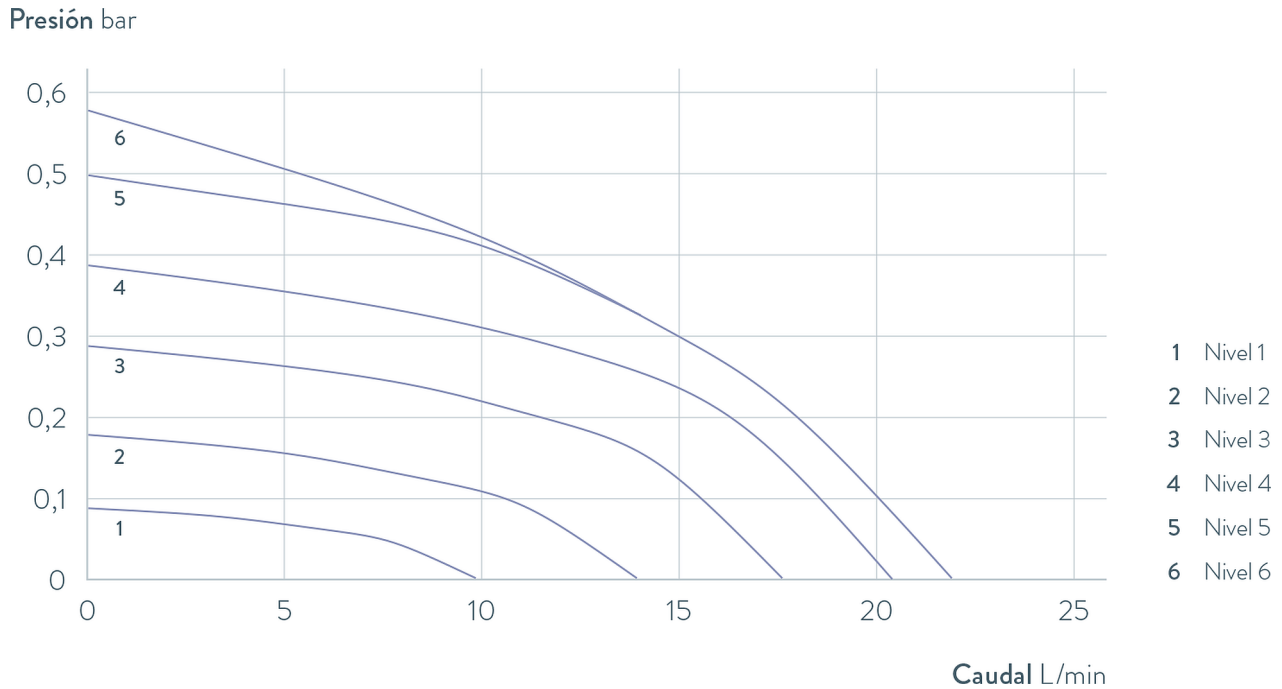


Fig. 84: Curva característica de la bomba Universa PRO

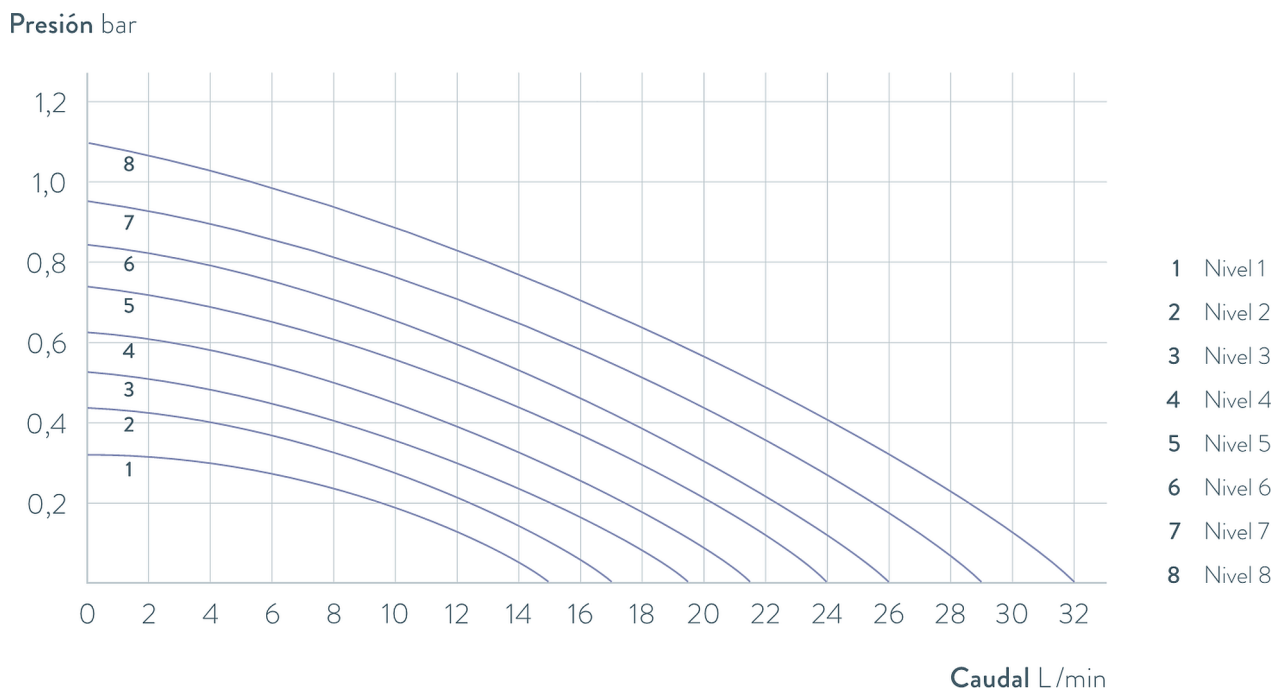


Fig. 85: Curva característica de la bomba Universa MAX con bomba de presión (bomba Vario) para una profundidad del baño de 320 mm

Presión bar

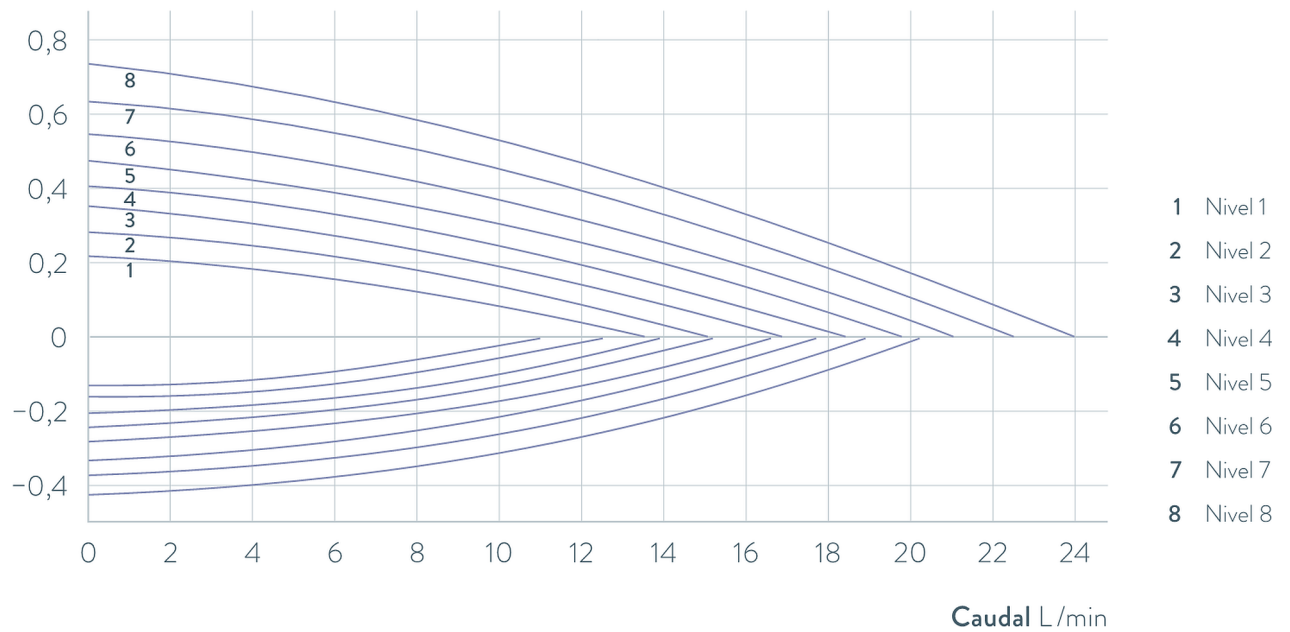


Fig. 86: Curva característica de la bomba Universa MAX con bomba de presión / aspiración (bomba Varioflex)

12 Accesorios

Módulos de interfaz

Los accesorios eléctricos siguientes están disponibles para los equipos Universa. Dado el caso, las interfaces solo pueden funcionar a partir de una determinada versión de software. Recomendamos consultar esto antes del montaje.

Tab. 73: Módulos de interfaz para el compartimento modular de 51 mm x 27 mm

Accesorios para Universa MAX y PRO	Característica	Número de pedido
Módulo de interfaces analógico	2 entradas y 2 salidas en toma redonda de 6 polos	LRZ 912
Módulo de interfaz LiBus/Pt100 externo	Panel grande	LRZ 925
Módulo de interfaz-RS 232/485 Advanced	Casquillo D-Sub 9 polos	LRZ 926
Módulo de interfaces de contacto Advanced con una entrada y una salida	1 entrada/1 salida	LRZ 927
Módulo de interfaces de contacto Advanced con tres entradas y tres salidas	Casquillo D-Sub 15 polos, 3 entradas/3 salidas	LRZ 928
Módulo de interfaces Profibus Advanced	Casquillo D-Sub 9 polos	LRZ 929
Módulo de interfaces EtherCAT, conexión casquillo M8	2 x M8	LRZ 922
Módulo de interfaces EtherCAT, conexión casquillo RJ45	2 x RJ45	LRZ 923
Módulo de interfaz Profinet Advanced	Casquillo RJ45	LRZ 932
Módulo de interfaz CAN Advanced	Casquillo D-Sub 9 polos	LRZ 933
Módulo de interfaz OPC UA Advanced	Casquillo RJ45	LRZ 934
Módulo de interfaces Modbus TCP Advanced	Casquillo RJ45	LRZ 935

Tab. 74: Módulos de interfaz para el compartimento modular de 51 mm x 17 mm

Accesorios para Universa PRO	Característica	Número de pedido
Módulo de interfaz LiBus/Pt100 externo	Panel pequeño	LRZ 918
Módulo LiBus	Panel pequeño	LRZ 920

Tab. 75: Bastidores y cesta para colgar para caldera de baño

Accesorios para Universa MAX y PRO	Característica	Compatible con equipo	Número de pedido
Soporte para tubos de ensayo con forma z	Con 36 aberturas, diámetro 17 mm	U 8, U 830, U 845, U 855, U 890	A001652
	Con 49 aberturas, diámetro 13 mm	U 8, U 830, U 845, U 855, U 890	A001653
	Con 64 aberturas, diámetro 17 mm	U 12, U 1225, U 1245, U 20, U 2040	A001654

Accesorios para Universa MAX y PRO	Característica	Compatible con equipo	Número de pedido
	Con 100 aberturas, diámetro 13 mm	U 12, U 1225, U 1245, U 20, U 2040	A001655
Bastidor de suspensión	Para tubos de ensayo, D = 16 mm exterior	U 8, U 830, U 845, U 855, U 890, U 630, U 635	A001664
	Para tubos de ensayo, D = 30 mm exterior	U 8, U 830, U 845, U 855, U 890, U 630, U 635	A001665
	Para 72 tubos Eppendorf	U 4, U 420	UE 028
Bastidor de suspensión de acero inoxidable RN 18/4	Para 11 tubos, D = 14-18 mm, 110 mm ET [Ⓞ]	U 4, U 420	UE 035
Cesta para colgar	140 mm x 140 mm x 195 mm	U 8, U 830, U 845, U 855, U 890	LCZ 0658
Cesta para colgar	180 mm x 190 mm x 195 mm	U12, U1225, U 1245	LCZ 0694
Rotonda, giratoria y ajustable en altura	Diámetro 198 mm Orificios con un diámetro de 6,5 mm, 10 mm y 12 mm, distribuidos en doce zonas.	U 20, U 2040	A001764

[Ⓞ]ET = Profundidad de inmersión

Tapa para baño con pasos u orificios

Tab. 76: Tapa para baño para termostatos Universa

Denominación	Compatible con equipo	Abertura del baño en mm x mm	Cantidad	Número de pedido
Tapa para baño con pasos	U 8, U 830, U 845, U 855, U 890	150 x 150	1	A001658
Tapa para baño con pasos	U 12, U 1225, U 1245	200 x 200	1	A001659
Tapa para baño con inserciones anulares: 4 orificios	U 8, U 830, U 845, U 855, U 890	150 x 150	1	A001744
Tapa para baño con inserciones anulares: 5 orificios	U 12, U 1225, U 1245	200 x 200	1	A001745

Tapa para baño

Tab. 77: Tapa para baño para baños de acero inoxidable Universa

Denominación	Tipo de equipo	Abertura del baño en mm x mm	Cantidad	Número de pedido
Tapa para baño	U 8	150 x 150	1	A001661
	U 12 y U 20	200 x 200	1	A001662

Denominación	Tipo de equipo	Abertura del baño en mm x mm	Cantidad	Número de pedido
	U 16	200 x 300	1	A001663
Tapa para baño, dividida en dos	U 40	300 x 600	2	A001794

Tab. 78: Tapa para baño para baños fríos Universa

Denominación	Tipo de equipo	Abertura del baño en mm x mm	Cantidad	Número de pedido
Tapa para baño	U 845, U 855, U 890	150 x 150	1	A001661
	U 1245	200 x 200	1	A001662
	U 1645, U 2040	200 x 300	1	A001663
	U 4230	300 x 350	1	A001750

Tab. 79: Tapa para baño para termostatos de calefacción Universa PRO

Denominación	Compatible con equipo	Abertura del baño en mm x mm	Cantidad	Número de pedido
Tapa para baño	U 4	130 x 100	1	A001748
	U 8	150 x 150	1	A001661
	U 12	200 x 200	1	A001662
	U 16	200 x 300	1	A001663
Tapa para baño, dividida en dos	U 40	300 x 600	2	A001794

Tab. 80: Tapa para baño atornillable para termostatos de calefacción y refrigeración Universa PRO

Denominación	Compatible con equipo	Abertura del baño en mm x mm	Cantidad	Número de pedido
Tapa para baño atornillable	U 4, U 420	130 x 100	1	A001761

Tab. 81: Componentes hidráulicos

Denominación	Compatible con equipo	Característica	Número de pedido
Juego de conexión de bombas	Universa PRO	Con conexiones de acero inoxidable M16 x 1	A001737
Juego de serpentines de refrigeración	Universa PRO	Con conexiones de acero inoxidable M16 x 1	A001740
Adaptador	todos	M16 x 1 ^k a NPT 1/2" A ^l	HKA 221
Adaptador	todos	Adaptador M16 x 1 a NPT 1/4" A	HKA 107

Denominación	Compatible con equipo	Característica	Número de pedido
Adaptador en ángulo	todos	M16 x 1 A en M16 x 1 I con tuerca de racor	HKA 063
Adaptador	todos	M16 x 1 I en G3/8" A	HKA 058
	todos	M16 x 1 I en G1/2" A	HKA 060
	todos	M16 x 1 en M14 x 1,5	HKA 068
	todos	M16 x 1 I en G1/4" A	HKA 144
	todos	M16 x 1 A en casquillo de bola, D = 27 mm	HKA 149
	todos	M16 x 1 I en G1/2" A	HKA 150
Extensión	todos	Longitud 70 mm	HKA 190
Tuerca de racor	todos	M16 x 1	HKM 032
Boquilla para manguera con codo	todos	13,5 mm en M16 x 1 I	HKA 073
Boquilla para manguera	todos	11 mm para M16 x 1	HKO 025
	todos	13,5 mm para M16 x 1	HKO 026
	todos	8 mm para M16 x 1	HKO 061
Juego de acoplamiento rápidos	todos	Compatible con rosca de conexión M16 x 1	A001656
Tubo de chorro	U 4230 M	---	A001785
Tubo de chorro	U 16 M, U 1645 M	---	A001786
Tubo de chorro	U 12 M, U 1245 M	---	A001827
Tubo de chorro	U 20 M, U 2040 M	---	A001828

^kI = rosca interior

^lA = rosca exterior

Tab. 82: Piezas de fijación, soportes

Denominación	Compatible con equipo	Característica	Número de pedido
Carril normalizado Acero inoxidable 25 mm x 10 mm	U 8, U 420	Longitud: 394 mm	A001666
	U 12, U 20, U 630	Longitud: 444 mm	A001667
	U 635, U 830	Longitud: 440 mm	A001668
	U 845, U 855, U 1225, U 1245	Longitud: 484 mm	A001669
	U 16, U 2040	Longitud: 534 mm	A001670
	U 1625, U 1635, U 1645, U 890, U 4230	Longitud: 604 mm	A001671
	U 40	Longitud: 844 mm	A001672
Garra de carriles normalizados para tubos	A001666 hasta A001672	Orificio de alojamiento: M10	A001720

Denominación	Compatible con equipo	Característica	Número de pedido
Soporte de tapa	A001666 hasta A001672	Compatible con carriles normalizados	A001721
Soporte rodante	U 4, U 8, U 12, U 16, U 420, U 630, U 635, U 830, U 845, U 855, U 1225, U 1245, U 1625, U 1635, U 1645	Ajustable	A001746

Tab. 83: Clavija de conexión

Accesorios	Característica	Número de artículo
Caja de módulos	Para conectar hasta otros dos módulos de interfaz	LCZ 9727
Sensor de temperatura externo con conector y cable de conexión apantallado	---	ETP 059
Conector de acoplamiento, de 6 polos para entradas/salidas analógicas	---	EQS 057
Clavija de conexión D-SUB 9 polos	---	EQM 042
Cable RS 232 para ordenador	Longitud: 2 m	EKS 037
Cable RS 232 para ordenador	Longitud: 5 m	EKS 057
Clavija de acoplamiento de 3 polos para entrada de contactos	---	EQS 048
Caja de acoplamiento de 3 polos para salida de contactos	---	EQD 047

Tab. 84: Unidades de válvula

Accesorios	Característica	Número de artículo
Válvula de líquido refrigerante con activación LiBus	Para rosca de conexión M16 x 1	A001657
Unidad de cierre / bloqueo de retroceso con activación LiBus	---	A001753

13 Declaración de conformidad



DECLARACIÓN DE CONFORMIDAD CE

Fabricante: LAUDA DR. R. WOBSEY GMBH & CO. KG
Laudaplatz 1, 97922 Lauda-Königshofen, Alemania

Por la presente declaramos bajo nuestra exclusiva responsabilidad que las máquinas descritas a continuación

Línea de productos Universa **Número de serie** de S250000001

Modelos: U 4 P (U 4 + PRO), U 8 P (U 8 + PRO), U 12 P (U 12 + PRO), U 16 P (U 16 + PRO),
U 20 P (U 20 + PRO), U 40 P (U 40 + PRO),
U 6 TP (U 6T + PRO), U 15 TP (U 15T + PRO), U 20 TP (U 20T + PRO),
U 8 M (U 8 + MAX), U 12 M (U 12 + MAX), U 16 M (U 16 + MAX), U 20 M (U 20 + MAX),
U 40 M (U 40 + MAX),
PRO

cumplen todas las disposiciones pertinentes de las Directivas CE enumeradas a continuación debido a su diseño y tipo de construcción en la versión comercializada por nosotros:

Directiva sobre equipos radioeléctricos	2014/53/UE (solo para dispositivos con marcas de certificación de radio en la placa de características de la bomba y la unidad de control)
Reglamento sobre máquinas	(UE) 2023/1230 (válido a partir del 20.01.2027)
Directiva sobre máquinas	2006/42/UE (válida hasta el 19.01.2027)
Directiva CEM	2014/30/UE
Directiva RoHS	2011/65/UE junto con (UE) 2015/863

Los objetivos de protección de la Directiva de Máquinas en materia de seguridad eléctrica se cumplen de acuerdo con el Anexo I Apartado 1.5.1 de conformidad con la Directiva de Baja Tensión 2014/35/UE.

La máquina o el producto asociado está sujeto al procedimiento de evaluación de la conformidad sobre la base de un control interno de la producción (Módulo A según (UE) 2023/1230).

Normas aplicadas (la fecha de publicación en el Diario Oficial de la Unión Europea figura entre paréntesis si procede):

- EN ISO 12100:2010 (exp. 08.04.2011)
- EN ISO 13849-1:2023 (exp. 15.05.2024)
- EN 61010-1:2010/A1:2019/AC:2019-04 (exp. 30.11.2020)
- EN IEC 61326-1:2021
- EN 61326-3-1:2017
- EN IEC 61010-2-010:2020 (exp. 22.06.2021)

*FAHRENHEIT. *CELSIUS. *LAUDA.

Q5WA-QA13-059-ES-01



Sólo para dispositivos con marcas de certificación de radio en la placa de características de la bomba y la unidad de control:

- EN IEC 62311:2020
- ETSI EN 300 328 V2.2.2 (2019-07) (exp. 06.02.2020)
- ETSI EN 301 489-1 V2.2.3 (2019-11)
- ETSI EN 301 489-17 V3.2.4 (2020-09)

Representante autorizado para la composición de la documentación técnica:
Dr. Jürgen Dirscherl, Director de Investigación y Desarrollo

Firmado en nombre de: LAUDA DR. R. WOBSE GMBH & CO. KG

Lauda-Königshofen, 02.04.2025

A handwritten signature in blue ink that reads "A. Dinger".

Dr. Alexander Dinger
Director de Calidad y Medio Ambiente

DECLARACIÓN DE CONFORMIDAD CE

Fabricante: LAUDA DR. R. WOBSE GMBH & CO. KG
Laudaplatz 1, 97922 Lauda-Königshofen, Alemania

Por la presente declaramos bajo nuestra exclusiva responsabilidad que las máquinas descritas a continuación

Línea de productos Universa **Número de serie** de S 250000001

Modelos: U 420 P (U 420 + PRO), U 630 P (U 630 + PRO), U 635 P (U 635 + PRO),
U 830 P (U 830 + PRO), U 845 P (U 845 + PRO), U 855 P (U 855 + PRO),
U 890 P (U 890 + PRO), U 1225 P (U 1225 + PRO), U 1245 P (U 1245 + PRO),
U 1625 P (U 1625 + PRO), U 1635 P (U 1635 + PRO), U 1645 P (U 1645 + PRO),
U 845 M (U 845 + MÁX), U 855 M (U 855 + MÁX), U 890 M (U 890 + MÁX),
U 1245 M (U 1245 + MÁX), U 1645 M (U 1645 + MÁX), U 2040 M (U 2040 + MÁX),
U 4230 M (U 4230 + MAX)

cumplen todas las disposiciones pertinentes de las Directivas CE enumeradas a continuación debido a su diseño y tipo de construcción en la versión comercializada por nosotros:

Directiva sobre equipos radioeléctricos	2014/53/UE (solo para dispositivos con marcas de certificación de radio en la placa de características de la bomba y la unidad de control)
Reglamento sobre máquinas	(UE) 2023/1230 (válido a partir del 20.01.2027)
Directiva sobre máquinas	2006/42/UE (válida hasta el 19.01.2027)
Directiva CEM	2014/30/UE
Directiva RoHS	2011/65/UE junto con (UE) 2015/863

El equipo no está cubierto por la Directiva de Equipos a Presión 2014/68/UE, ya que la clasificación máxima del equipo es Categoría 1 y está cubierto por la Directiva de Máquinas.

Los objetivos de protección de la Directiva de Máquinas en materia de seguridad eléctrica se cumplen de acuerdo con el Anexo I Apartado 1.5.1 de conformidad con la Directiva de Baja Tensión 2014/35/UE.

La máquina o el producto asociado está sujeto al procedimiento de evaluación de la conformidad sobre la base de un control interno de la producción (Módulo A según (UE) 2023/1230).

Normas aplicadas (la fecha de publicación en el Diario Oficial de la Unión Europea figura entre paréntesis si procede):

- EN ISO 12100:2010 (exp. 08.04.2011)
- EN ISO 13849-1:2023 (exp. 15.05.2024)
- EN 61010-1:2010/A1:2019/AC:2019-04 (exp. 30.11.2020)

- EN IEC 61326-1:2021
- EN 61326-3-1:2017
- EN IEC 61010-2-010:2020 (exp. 22.06.2021)
- EN IEC 61010-2-011:2021 /A11:2021 (exp. 10.05.2022)
- EN 378-2:2016 (exp. 09.06.2017)

Sólo para dispositivos con marcas de certificación de radio en la placa de características de la bomba y la unidad de control:

- EN IEC 62311:2020
- ETSI EN 300 328 V2.2.2 (2019-07) (exp. 06.02.2020)
- ETSI EN 301 489-1 V2.2.3 (2019-11)
- ETSI EN 301 489-17 V3.2.4 (2020-09)

Representante autorizado para la composición de la documentación técnica:
Dr. Jürgen Dirscherl, Director de Investigación y Desarrollo

Firmado en nombre de: LAUDA DR. R. WOBSER GMBH & CO. KG

Lauda-Königshofen, 02.04.2025



Dr. Alexander Dinger
Director de Calidad y Medio Ambiente

14 Devolución de mercancías y declaración de no objeción

Devolución de mercancías

¿Desea devolver a LAUDA un producto que ha adquirido de LAUDA? Para la devolución de mercancías, por ejemplo, para su reparación o en caso de reclamación, necesita una autorización de LAUDA en forma de *Return Material Authorization (RMA)* o un *número de procesamiento*. Puede obtener este número de RMA en nuestro servicio de atención al cliente en el número *+49 (0) 9343 503 350* o por correo electrónico en la dirección service@lauda.de.

Dirección de devolución

LAUDA DR. R. WOBSE GMBH & CO. KG

Laudaplatz 1

97922 Lauda-Königshofen

Alemania/Germany

Identifique su envío de forma claramente visible con el número RMA. Además, adjunte esta declaración cumplimentada.

Número RMA	Número de serie del producto
Cliente/entidad explotadora	Nombre de contacto
Correo electrónico de contacto	Teléfono de contacto
Código postal	Localidad
Calle y número	
Aclaraciones adicionales	

Declaración de no objeción

Por la presente, el cliente/la entidad explotadora confirma que el producto enviado con el número RMA arriba indicado ha sido vaciado y limpiado cuidadosamente, que las conexiones existentes están cerradas en la medida de lo posible y que sobre o en el producto no hay sustancias explosivas, oxidantes, peligrosas para el medio ambiente, biopeligrosas, tóxicas, radiactivas u otras sustancias peligrosas.

Lugar, fecha	Nombre en letra de imprenta	Firma

15 Índice

A	
Accesorios	
De serie	17
Módulos	178
Actualización	20, 27
Actualización de software	20, 27
Advertencia	152
Descripción	152
Agua de refrigeración	
Requisitos	62
Ajustar el brillo de la pantalla	77
Ajustar la luminosidad (pantalla)	77
Ajuste	
Definición de la limitación de magnitud de ajuste	117
Ajuste del consumo de corriente	82
Ajuste del volumen (señales acústicas)	78
Ajustes de fábrica	
Refrigeración	119
Restablecer	91
Valores	93
Ajustes WLAN	
Automático	89
Alarma	151
Códigos	152
Descripción	152
Aparato	
Desechar (embalaje)	156
Aparatos de protección (individual, vista general)	15
Aparatos de protección individual (vista general)	15
Aplicación	
Conexión	56
Desmontaje	56
Arranque automático	
Activar	83
Desactivar	83
B	
Barra de softkeys (pantalla)	67
Bloqueo de teclas	30
Bomba	
Conexión (posición)	22, 24, 29
Descripción	33
C	
Cable de conexión de red (posición)	20, 27
Cable de control (posición)	24
Cable de control del baño de refrigeración (posición)	24
Caja de conexión	
51H (fuente de alimentación baño e refrigeración)	20, 27
75S (SmartCool)	20, 27
Calefacción	
Limitación	117
Calibración	
de fábrica	126
Calibración (temperatura real)	
Fijar	126
Calibración de fábrica	126
Cambiar	
Señales acústicas	78
Capacitación del personal (vista general)	14
Caudal impelido de la bomba	
Conmutador (manejo)	31
Conmutador (posición)	19, 26
Certificado	
CA	42
Descarga	42
Circuito hidráulico	
Descripción	33
Código	
Alarmas	152
Comandos de escritura	140
Comandos de lectura	135
Compartimento modular	57
Posición	20, 27
Compensación (temperatura real)	
Calibración	126
Compresor	34

Comprobar			
Líquido caloportador	146		
Protección contra exceso de temperatura	149		
Protección por nivel bajo	148		
Tmax	149		
Condensador			
limpiar	145		
Conexión	68		
Conmutador			
Posición	19, 26		
Conmutador de alimentación			
Manejo	30		
Posición	20, 27		
Consumidor			
Conexión	56		
Contacto	13		
Control externo			
activar	113		
Definición de la compensación del valor nominal	115		
Cookies	43		
Copyright	12		
Corrección límites	113		
Cracken	117		
D			
Datos técnicos	157		
Densidad específica	11		
Desechar			
Embalaje	156		
Refrigerante	156		
Desechar el refrigerante	156		
Desembalaje	17		
Determinación del idioma (pantalla)	78		
Determinación del idioma del menú	78		
DIN EN 378-1	10		
E			
Elemento térmico			
Posición	19, 26		
Embalaje			
Desechar	156		
Enfriar			
sin contracalentamiento	119		
Equipo			
Conexión	68		
Llenado	74		
Vaciado	154		
Error	152		
Descripción	152		
Establecimiento de la fuente de alimentación	64		
Establecimiento del suministro de corriente	64		
Ethernet			
Ajustar	84		
Evaporador	34		
Expansión	34		
Exportar			
Datos	142		
F			
Fallo	151		
FAT32	32		
Fijar el los valores límite (temperatura)	73		
Fijar los límites de temperatura	73		
Fluido			
ajustar	71		
Funciones de la interfaz			
Comandos de escritura	140		
Comandos de lectura	135		
G			
Ganancia	113		
Garantía	12		
Gráfico			
Ventana (estructura)	67		
Grifo de vaciado del baño (posición)	22, 24, 29		
Grupo de refrigeración			
Ajustar	119		
H			
HyperTerminal	87		
I			
ID	42		

Importar	
Datos	142
Indicador de estado (pantalla)	67
Indicador de estado ampliado (pantalla)	67
Inicio	
Segmento	122
Interfaz	
Explicación	31
Visión general	31
Interfaz USB	31
Posición	20, 27
Interrupción de la corriente	83
Interrupción del suministro eléctrico	83
IP	43
K	
Keep-Alive	129
Kpe	113
L	
LAUDA.LIVE	
Acceso	39
Nube	39
lavar	154
Limitación	
Calefacción	117
Limitación de corrección	109, 113
Líquido caloportador	
ajustar	71
Comprobar	146
Eliminar	154
lavar	154
Llenar	74
M	
Mantenimiento	
Intervalos	144
Máquina frigorífica	
Función	34
Memoria USB	32
Módulo de interfaz	
Montaje	57
Módulos	
Accesorios	178
Mostrar	
Valores de temperatura	77
N	
Nube	39
Número de serie	35, 43
O	
Observador	129
Operador	129
Operario	129
Optimización del programa	
Explicación	119
P	
Panel frontal	
retirar	145
Panel frontal (posición)	24
Pantalla	77
Barra de softkeys	67
Indicador de estado (estructura)	67
Indicador de estado ampliado (estructura)	67
Temperatura real del baño	67
Ventana básica (estructura)	67
Parámetros de control	
Acceso	111
Cambiar	115
Internos (vista general)	112
Parámetros de regulación	
Establecer la limitación de corrección	113
Externo (vista general)	113
Patatas (posición)	22, 24, 29
Permisos de escritura	129
Permisos de lectura	129
Placa de características	
Descripción	35
Equipo (posición)	23, 24
Unidad de bombeo y regulación (posición)	20, 27
Por defecto	
Ajuste	93

Potencia calorífica	
reducir	117
Programa	
Crear	124
Editar	122, 124
Ejemplo	122
Segmento	122
Programa terminal	87
Prop_E	113
Protección contra exceso de temperatura	
Comprobar	149
Definición	13
Protección por nivel bajo	
Comprobar	148
Definición	13
Pt100	
Posición	19
Pt1000	
Posición	26
Punto de desconexión por exceso de temperatura	
Ajustar	71
R	
Racor de vaciado del baño (posición)	22, 24, 29
Rango proporcional	109, 112, 113
Refrigerante	
inflamable	10
Regulación interna	
activar	114
Rejilla de ventilación (posición)	23, 24
S	
Salida de bomba	
Circulación interna del baño (posición)	19, 26
Externo (posición)	19, 26
Segmento	
Inicio	122
Segmentos	122, 124
Sensor de temperatura	
Posición	19, 26
Señal acústica (ajuste)	78
Serpentín de refrigeración	
Conexión (posición)	22, 26
Descripción	34
Servicio posventa	13
Símbolo	
Nube	39
Softkey (posición)	30
T	
T SET	74
Tapa para baño (posición)	22, 24, 29
Td	109, 112
Tde	113
Tecla de flecha (posición)	30
Tecla de introducción de datos (posición)	30
Tecla Tmax	
Posición	19, 26
Teclas de flecha	
Posición	19, 26
Teclas de pantalla	
Manejo	30
Teclas del panel de manejo (posición)	30
Teclas softkey	
Posición	19, 26
Temp. requerida	74
Temperatura máxima	149
Temperatura real del baño (pantalla)	67
Termostato de refrigeración	
Estructura	24
Tiempo de acción derivativa	109, 113
Tiempo de acción integral	109
Tiempo de amortiguación	109, 112, 113
Tiempo de reajuste	112, 113
Tiempo predicción	112
Tirador embutido (posición)	24
Tmax	
Ajustar	71
Comprobar	149
Tn	109, 112
Tne	113
Tv	109, 112
Tve	113

U

Unidad de bombeo y regulación

Estructura	19, 26
Montaje	44
Uso adecuado	7

V

Vaciado

Equipo	154
------------------	-----

Valor nominal de temperatura

ajustar	74
-------------------	----

Ventana básica

Estructura	67
Funcionamiento normal	67
Modo standby	67

Viscosidad	11
----------------------	----

X

Xp	109, 112
--------------	----------

Xpf	113
---------------	-----

Fabricante:

LAUDA DR. R. WOBSE GMBH & CO. KG ° Laudaplatz 1 ° 97922 Lauda-Königshofen

Téléphone: +49 (0)9343 503-0

Correo electrónico: info@lauda.de ° Internet: <https://www.lauda.de>